



man u a l t é c n i c o



INTRODUCCIÓN

A través de los siglos, el conocimiento de las técnicas constructivas fue divulgado por los maestros de obras, los constructores, los profesores y arquitectos, para en nuestros días y en nuestro país continuar haciéndolo los directores y coordinadores de obras como son los aparejadores y arquitectos técnicos, a las sucesivas generaciones demandantes de información para continuar otra vez el ciclo iniciado.

En un mundo globalizado como el actual, toda información relevante debe buscar el canal adecuado para que llegue a su receptor, con la menor distorsión posible y que ayude a cumplir el objetivo y finalidad que el emisor busca, en nuestro caso el objetivo es transmitir un conocimiento para una utilidad funcional y necesaria.

NORMABLOC nació con este objetivo, servir a la industria del prefabricado de hormigón para que los agentes de la edificación y construcción civil, utilicen y valoren las propiedades y ventajas de un excelente y modesto material que producen sus asociados el bloque de hormigón. En obra llamaremos desde ahora mampostería de hormigón modular, a la aportación de la ilusión de numerosos empresarios y grupos familiares al proceso constructivo español y europeo, con todas las buenas razones que pueden pesar en la elección acertada y buscada solución constructiva: Calidad, seguridad, durabilidad y mínimo mantenimiento.

Pero de nada serviría esta acción si no sentamos las bases teóricas de definiciones, conceptos, materias primas y materiales precisos como tipologías y disposiciones constructivas adecuadas y racionales para lograr esta finalidad. La experiencia de profesionales liberales, profesores universitarios, técnicos de planta, laboratorios y laborantes, empresarios más todas las personas reunidas en torno al comité técnico de la asociación, han contribuido a cristalizar y tallar como un diamante de hormigón, este manual que recibe Ud. con la misma ilusión que el maestro de obra egipcio, griego, ó íbero transmitía su conocimiento a su hijo primigenio, o al aprendiz si se diese la ocasión, para que así lo hiciese a sus hermanos y generaciones posteriores, como identificación de la vocación y credo de una realización personal y social.

Los que hemos tenido la suerte de participar en esta historia empresarial y constructiva, deseamos animarles a que nos ayuden a difundir nuestro proyecto histórico y futuro, e incluso sumarse a él con las aportaciones y sugerencias que desee realizar a este manual para el diseño y cálculo de la mampostería de hormigón modular, y así comprenderá porqué este material constructivo que llamamos "la alternativa sólida" al sistema edilicio actual como un material tradicional más, constituye un pilar básico de la arquitectura contemporánea nacional e internacional.



Carlos Rocés Arbesú
Presidente de NORMABLOC
Madrid, Marzo de 2.007

PREÁMBULO

SOBRE LA IDONEIDAD DE LA MAMPOSTERÍA DE HORMIGÓN EN LA ARQUITECTURA Y EL URBANISMO CONTEMPORÁNEO

Josep M^o Adell. Prof. Dr. Arquitecto

Durante siglos, los materiales básicos de albañilería estuvieron constituidos por “la piedra natural”, con sus variantes de mampostería, sillería, etc., junto con “el ladrillo artificial” con la ventaja de tratarse de una pieza de barro cocido prefabricada, con una modulación precisa para permitir una mayor facilidad de construcción, con la consiguiente economía de la edificación.

De estos materiales, el ladrillo cerámico tuvo su máximo auge a finales del s.XIX cuando la industrialización desarrolló plenamente sus posibilidades de prefabricación y cocción.

Hasta llegado el s.XX con la aparición del hormigón armado, no se abrió paso un nuevo material de albañilería, el denominado “bloque de hormigón” capaz de ampliar los campos de aplicación de los materiales de albañilería con un formato de mayores dimensiones, junto con sus múltiples posibilidades constructivas y arquitectónicas, basadas en la combinación con el hormigón armado con que se rellenaba su interior, logrando suplir con ventaja a las estructuras de fábrica cerámica tradicional, y ligándose más directamente con el tradicional lenguaje de la mampostería de piedra natural, con mucho menor coste.

En sus inicios, los bloques de hormigón se fabricaban en industrias de pequeño tamaño y mínimo control de calidad, ofreciéndose un producto muy económico aunque poco elaborado, de baja resistencia y de monótono colorido (gris oscuro).

Actualmente, por el contrario, los fabricantes de bloques de hormigón españoles, agrupados en la Asociación Nacional de Fabricantes de Bloque y Mampostería de Hormigón (NORMABLOC), velan por la renovada calidad de este producto que ya tiene más de cien años de experiencia y cuya industria nacional se encuentra entre las más punteras internacionalmente dentro de este sector.

Los bloques de mampostería actuales distan mucho de los que se fabricaban hace años, al emplearse hoy en día maquinaria de alta calidad que permite, en función del árido empleado y su compactación, junto con la incorporación de aditivos colorantes y distintos tratamientos de acabado, ofrecer después de un riguroso curado en cámaras de temperatura y humedad controladas, un producto de la máxima calidad funcional, resistente y estética.



Es un hecho que la mampostería de hormigón actual es uno de los productos más demandados dentro del sector de la albañilería cuando se quiere optimizar su capacidad resistente, precisamente por poder incorporar el armado en su interior, lo que tiene un importante campo de aplicación en cerramientos o envolventes de vallados o edificios industriales, grandes superficies, etc., por la economía de la mano de obra que ofrece su gran formato, además de su versatilidad estética para combinar con el entorno.

La nueva normativa del CTE recientemente aprobada en España, se basa en gran parte en la normativa europea, en lo que a las estructuras de fábrica se refiere (EC-6), contemplando en toda su amplitud, las posibilidades técnicas y constructivas de los materiales prefabricados derivados del cemento, adquiriendo éstos en la actualidad, una presencia equiparable a la que antiguamente tenían los materiales cerámicos.

Ni que decir tiene que son múltiples los Arquitectos de renombre que han materializado con la mampostería de bloque de hormigón, sus mejores hitos arquitectónicos desde hace años, entre los que no se puede dejar de nombrar a F. Lloyd Wright (en EEUU), Mario Botta (en Europa) y más recientemente Frank Ghery (en todo el mundo).

Desde el punto de vista urbanístico, en los inicios del bloque de hormigón quizás se pudo abusar de la baja calidad y monótono colorido, al quedar en múltiples ocasiones sin revestir, cuando no estaba fabricado con el acabado visto adecuado para ello.

Esta circunstancia que pudo darse hace años, no puede repetirse en la actualidad con una sociedad más exigente y una industria mucho más desarrollada, al emplearse hoy día bloques de mampostería de factura y acabado mucho más avanzado, siendo en múltiples ocasiones precisamente escogido este material por su perfecta adaptación medioambiental. No en vano se trata de un producto que aglomera piedra natural previamente molida, haciéndolo con la apropiada granulometría para obtener el resultado resistente y estético óptimo, de acuerdo con las exigencias del proyectista y el fabricante.

Por todo ello, NO HAY NINGUNA DUDA QUE EL ACTUAL BLOQUE DE HORMIGÓN, tanto si se trata de piezas de mampostería como de sillería de hormigón, y gracias a la industria actualmente existente en nuestro país, OFRECE LAS MÁXIMAS POSIBILIDADES DE ADECUARSE A LA PERFECCIÓN, A CUALQUIER ENTORNO ARQUITECTÓNICO Y URBANÍSTICO QUE SE REQUIERA, incluso ante las máximas exigencias de carácter medioambiental, dada la calidad de los productos existentes en el mercado.

Todo ello goza además, del respaldo de la normativa europea y española, con su correspondiente marcado CE, AÑADIÉNDOSE ADEMÁS LA COBERTURA DE NORMABLOC como la Asociación Nacional de Fabricantes de Bloques y Mampostería de Hormigón, que vela por la calidad de este producto que ya puede considerarse como un material clásico, después de haberse empleado durante más de cien años, y siendo por sus propiedades físicas, el que más puede entonar con las características de cualquier entorno natural.

LA MAMPOSTERÍA DE HORMIGÓN, ES UN MATERIAL PERFECTAMENTE IDÓNEO PARA SU EMPEO EN LA ARQUITECTURA Y EL URBANISMO CONTEMPORÁNEO.

Marzo 2007



Fdo. Josep M^o Adell1
Prof. Dr. Arquitecto

Catedrático en el Departamento de Construcción y Tecnología Arquitectónicas de la Universidad Politécnica de Madrid. Investigador sobre técnicas tradicionales e innovadoras de albañilería. Presidente de la Delegación española de AENOR en múltiples reuniones internacionales sobre el Eurocódigo 6: Estructuras de Fábrica armada y sin armar. Consultor sobre aplicaciones técnicas de albañilería en el nuevo CTE SE-F.

ÍNDICE

EXIGENCIAS DEL CÓDIGO TÉCNICO DE LA EDIFICACIÓN: CTE SEGURIDAD ESTRUCTURAL-FÁBRICAS: SE-F

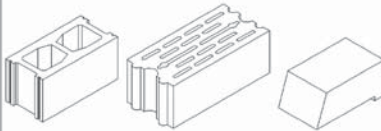
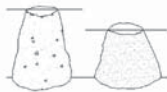


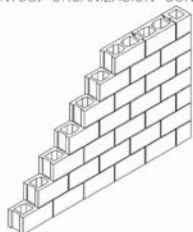
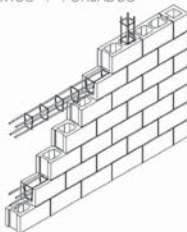
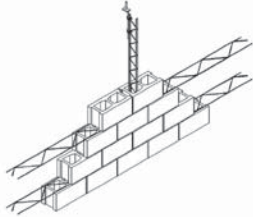
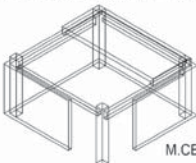
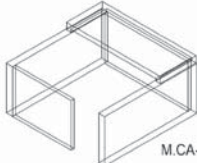
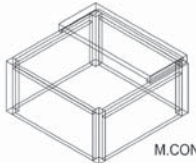
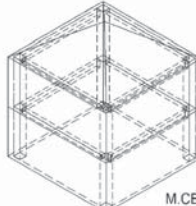

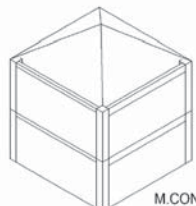

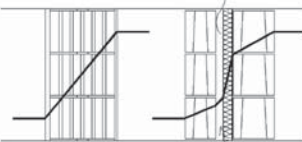
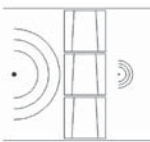

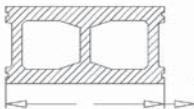

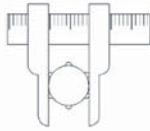

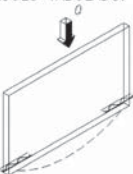
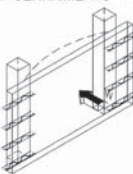
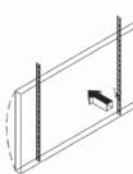
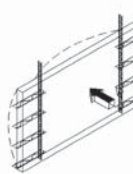
0. TERMINOLOGÍA: DEFINICIONES.....	15
I. COMPONENTES DE LA FÁBRICA DE MAMPOSTERÍA DE HORMIGÓN.....	23
I.1. Piezas de mampostería de hormigón: tipología.....	23
I.1.1. Bloques de árido denso (BAD)	
I.1.2. Bloques de árido ligero (BAL)	
I.1.3. Ladrillo de Hormigón (LH)	
I.1.4. Sillares de Hormigón (SH)	
I.2. Morteros y hormigones.....	28
I.3. Armaduras.....	33
I.3.1. Barras corrugadas. Tipología y características	
I.3.2. Armaduras de tendel prefabricadas planas. Tipología y características	
I.3.3. Costillas verticales prefabricadas: Tipología y características	
I.4. Llaves, anclajes y fijaciones.....	36
I.4.1. Llaves de atado entre muros, sin (o con una) libertad de movimiento	
I.4.2. Anclajes conexión entre muros y otras estructuras según libre movimiento	
I.4.3. Tipología de fijaciones de costillas	
I.5. Impermeabilizantes, aislamientos y sellantes.....	41
II. ELEMENTOS: ORGANIZACIÓN CONSTRUCTIVA DE MUROS Y FORJADOS.....	45
II.1. Coordinación modular de la obra de fábrica.....	46
II.2. Muros de fábrica sin armar.....	46
II.2.1. Muros aparejados de piezas de árido denso	
II.2.2. Muros enfoscados de piezas de árido ligero	
II.2.3. Muros cara vista de ladrillo de hormigón de una hoja	
II.2.4. Muros de dos hojas de piezas distintas con llaves ajustables en altura	

II.2.5. Muros de sillares de hormigón para contención de tierras SCT	
II.2.6. Control de ejecución de puesta en obra de muros sin armar	
II.3. Muros de bloques huecos rellenos de hormigón armado.....	48
II.3.1. Muros de bloque con zunchos y pilastras interiores de hormigón armado	
II.3.2. Muros de bloque con pilastras sobresalientes de hormigón armado	
II.3.3. Control de ejecución de puesta en obra de muros de bloques huecos rellenos de hormigón armado	
II.4. Muros de fábrica armada de una o dos hojas.....	50
II.4.1. Muros de una hoja con armado homogéneo (BHH, BAL, LBH)	
II.4.2. Muros capuchinos de fábrica armada con el mismo tipo de pieza	
II.4.3. Muros capuchinos de fábrica armada con distinto tipo de pieza	
II.4.4. Muro con barras en los tendeles	
II.4.5. Control de ejecución de puesta en obra de muros de fábrica armada de una o dos hojas.	
II.5. Muros con el Sistema de Albañilería Integral.....	53
II.5.1. Muro autoportante o de carga de una hoja de fábrica armada con costillas verticales y fijaciones.	
II.5.2. Muros capuchinos de fábrica armada con costillas verticales y fijaciones con hojas de piezas de hormigón de diversas características.	
II.5.3. Control ejecución puesta en obra de muros con el Sistema de Albañilería Integral	
II.6. Encuentros de muros entre sí.....	58
III. TIPOS ESTRUCTURALES Y FORJADOS.....	63
III.1. Estructura de fábrica de cerramientos y/o particiones.....	65
III.2. Estructura de fábrica de muros de carga y arriostramiento.....	65
III.2.1. Tipología de forjados sobre muros de carga	
III.2.1.1. Forjado de viguetas semirresistentes	
III.2.1.2. Forjado de semiviguetas o viguetas pretensadas	
III.2.1.3. Forjado de placas alveolares	
III.3. Estructura de fábrica confinada.....	72
III.4. Muros de sillares de hormigón para contención de tierras.....	72
IV. EDIFICIOS: DISEÑO DE FÁBRICAS.....	75
IV.1. Diseño de edificios de fábrica de cerramientos y/o particiones.....	75
IV.1.1. Muros de cerramiento o de partición homogéneos de 1 hoja	
IV.1.2. Muros de cerramiento o de partición heterogéneos de 2 hojas	
IV.1.3. Muros de gran altura con el Sistema de Albañilería Integral	
IV.1.4. Encuentros y juntas entre estructuras de cerramiento y porticadas	
IV.2. Diseño de edificios de muros de carga y arriostramiento.....	83

IV.2.1. Muros de carga y arriostramiento homogéneos de 1 hoja	
IV.2.2. Muros de carga y arriostramiento heterogéneos de 2 hojas	
IV.2.3. Encuentros y juntas en edificio de muro de carga y arriostramiento	
IV.3. Diseño de edificios con muros confinados.....	94
V. FUNCIONALIDAD Y DURABILIDAD.....	95
V.1. Planteamientos constructivos frente a las acciones higrotérmicas.....	95
V.2. Comportamiento frente a la humedad.....	97
V.3. Comportamiento frente a la temperatura.....	103
V.4. Comportamiento frente al ruido: acondicionamiento acústico.....	105
V.4.1. Absorción acústica	
V.4.2. Aislamiento acústico de ruidos	
V.4.3. Características exigibles a los productos de construcción	
V.5. Comportamiento frente al fuego.....	115
VI. CONTROLES DE RECEPCIÓN, FUNCIONALIDAD Y DURABILIDAD.....	119
VI.1. Control de recepción de piezas de bloque de hormigón.....	119
VI.2. Control de recepción de morteros y hormigones.....	119
VI.3. Control de recepción de componentes metálicos.....	119
VI.4. Control de puesta en obra de funcionalidad y durabilidad.....	120
VI.5. Control puesta en obra del comportamiento estructural.....	120
VII. MARCADO CE DE BLOQUES DE HORMIGÓN.....	121
VII.1 Generalidades.....	121
VII.2 Evaluación de la conformidad.....	122
VII.3 Marcado y etiquetado.....	122
VII.4 Declaración de conformidad CE.....	123
VIII. CÁLCULO.....	125
VIII.1 Objeto de cálculo.....	126
VIII.2 Paños tipo.....	126
VIII.3 Características de los materiales.....	126
VIII.4 Bases de cálculo.....	127
VIII.5 Normativa.....	127
VIII.6 Acciones y coeficientes.....	128
VIII.7 Cálculos tipo.....	128
VIII.7.1 Cálculo de comportamiento de Placa según EC-6 y CTE SE-F.	

VIII.7.2 Ejemplo de Cálculo con el Sistema de Albañilería Integral: SAI	
VIII.8 Tablas de dimensionado.....	130
VIII.8.1 Tablas de Muros con Hormigón Armado.	
VIII.8.1.1 Tablas de Paños con Armado Tradicional.	
VIII.8.1.2 Tablas de Dinteles con Armado Tradicional.	
VIII.8.2 Tablas de Muros con Armaduras de Tendel	
VIII.8.2.1 Tablas de Paños con Armado de Tendel, Rotura en Placa.	
VIII.8.2.2 Dinteles con armado de tendel (Manual Murfor).	
VIII.8.3 Tablas de Muros con Sistema de Albañilería Integral: SAI.	
VIII.8.3.1 Paños con armadura de tendel ante acción horizontal.	
VIII.8.3.2 Paños con armado de Costillas.	
IX. BIBLIOGRAFÍA: NORMAS Y PUBLICACIONES.....	145

ÍNDICE GRÁFICO

MANUAL NORMABLOC			
I. COMPONENTES			
			
II. ELEMENTOS: ORGANIZACIÓN CONSTRUCTIVA DE MUROS Y FORJADOS			
			
III. TIPOS ESTRUCTURALES Y FORJADOS			
			
IV. EDIFICIOS: DISEÑO DE FABRICAS			
			
V. FUNCIONALIDAD Y DURABILIDAD			
			
VI. CONTROLES DE RECEPCIÓN, FUNCIONALIDAD Y DURABILIDAD			
			
VII. MARCADO CE			
VIII. CÁLCULO TABULADO: ESTRUCTURAS CERRAMIENTO - PARTICIÓN			
			

EXIGENCIAS DEL CÓDIGO TÉCNICO DE LA EDIFICACIÓN

CTE SE-F: SEGURIDAD ESTRUCTURAL- FÁBRICAS



Estas exigencias están definidas en la parte I (Capítulo 3. Exigencias básicas) del CTE:

Artículo 10. Exigencias básicas de seguridad estructural (SE)

1. El objetivo del requisito básico “Seguridad estructural” consiste en asegurar que el edificio tiene un comportamiento estructural adecuado frente a las acciones e influencias previsibles a las que pueda estar sometido durante su construcción y uso previsto.
2. Para satisfacer este objetivo, los edificios se proyectarán, fabricarán, construirán y mantendrán de forma que cumplan con una fiabilidad adecuada las exigencias básicas que se establecen en los apartados siguientes.
3. Los Documentos Básicos “DB-SE Seguridad Estructural”, “DB-SE-AE Acciones en la Edificación”, “DB-SE-C Cimientos”, “DB-SE-A Acero”, “DB-SE-F Fábrica” y “DB-SE-M Madera”, especifican parámetros objetivos y procedimientos cuyo cumplimiento asegura la satisfacción de las exigencias básicas y la superación de los niveles mínimos de calidad propios del requisito básico de seguridad estructural.
4. Las estructuras de hormigón están reguladas por la Instrucción de Hormigón Estructural vigente.

10.1. Exigencia básica SE 1: Resistencia y estabilidad

La resistencia y la estabilidad serán las adecuadas para que no se generen riesgos indebidos, de forma que se mantenga la resistencia y la estabilidad frente a las acciones e influencias previsibles durante las fases de construcción y usos previstos de los edificios, y que un evento extraordinario no produzca consecuencias desproporcionadas respecto a la causa original y se facilite el mantenimiento previsto.

10.2. Exigencia básica SE 2: Aptitud al servicio

La aptitud al servicio será conforme con el uso previsto del edificio, de forma que no se produzcan deformaciones inadmisibles, se limite a un nivel aceptable la probabilidad de un comportamiento dinámico inadmissible y no se produzcan degradaciones o anomalías inadmisibles.

OBSERVACIÓN DE CARÁCTER GENERAL



Este Manual, ha sido elaborado por la Asesoría Técnica AIA Arquitectura XXI, en coordinación con el Comité Técnico de Normabloc.

En su resultado influye el cambio de normativas surgido en estos últimos años:

- Norma Básica de Edificación, Estructuras de Fábricas de Ladrillo (NBE FL-90).
- Norma Tecnológica de la Edificación Estructuras de Fábrica de Bloque (NTE EFB).
- Eurocódigo 6, Proyecto de Estructuras de Fábrica y fábrica armada (EC-6).
- Código Técnico de la Edificación, Documento Básico de Seguridad Estructural Fábricas (CTE SE-F),

Durante su elaboración, se ha podido constatar alguna discordancia entre determinadas normas de obligado cumplimiento y vigencia simultánea, como es el caso del EC-6 y el CTE SE-F, algunas de cuyas contradicciones no puede solventar esta publicación.

Por todo ello, en aquellos casos en los que se han observado disparidades entre Tablas, valores o conceptos, se han recogido los textos de los dos documentos referidos, sin decantarse por la prevalencia de uno sobre otro, lo que queda en manos del proyectista, mientras los anexos a la normativa actual no resuelvan estas disparidades.

Esperamos que este trabajo sirva para ampliar el campo de aplicación de los bloques de hormigón, sirviendo de guía para simplificar y aclarar los aspectos de su empleo en diseño y construcción.

AIA Arquitectura XXI, podrá ampliar el contenido de este Manual y agradecerá cualquier aclaración que, sobre este documento, se requiera para enmendar sus posibles errores, sin que por ello asuma la responsabilidad del diseño con bloque de hormigón, que siempre queda en manos del proyectista director de la obra correspondiente.

0. TERMINOLOGÍA: DEFINICIONES



1 FÁBRICAS

- a) **Fábrica:** conjunto trabado de piezas asentadas con mortero.
- b) **Fábrica armada:** Fábrica en la que se colocan barras, mallas o armaduras generalmente de acero, embebidas en mortero u hormigón, de modo que todos los materiales trabajan en conjunto.
- c) **Fábrica pretensada:** Fábrica en la que se han generado intencionalmente tensiones de compresión mediante tesado de tendones.
- d) **Fábrica confinada:** Fábrica construida rígidamente rodeada en sus cuatro lados por pilares y vigas de hormigón armado o de fábrica armada (no proyectados para que trabajen como pórticos resistentes a flexión).
- e) **Aparejo de la fábrica:** Disposición regular de las piezas trabadas para que trabajen conjuntamente.
- f) **Traba de la fábrica:** las fábricas han de estar siempre trabadas, lo que puede lograrse con el aparejo de la fábrica, o bien disponiendo armaduras de tendel en fábricas sin aparejar, mostrándose llagas verticales continuas aunque trabadas con el armado.
- g) **Sistema de Albañilería Integral:** consiste en un conjunto de elementos (muros, paredes, forjados, pilares, vigas...), constituidos por un determinado número de compuestos (paños ciegos, paños huecos, dinteles, esquinas...), obtenidos combinando varios componentes (bloques, ladrillos, mortero, armaduras de tendel, anclajes, costillas de refuerzo, fijaciones, aislamientos, impermeabilizantes, cámaras ventiladas...) que relacionándolos entre sí adecuadamente (aparejo, traba, juntas, libertades de movimiento, ventilación...) contribuyen a un determinado objetivo (resistencia, estabilidad, control de fisuración, control higrotérmico, durabilidad...).

2 RESISTENCIAS DE LA FÁBRICA

- a) **Resistencia característica de la fábrica:** Valor correspondiente al fractil 5% de todas las mediciones efectuadas de la fábrica.

NOTA: El valor puede tomarse a partir de los resultados de ensayos específicos, o de la evaluación de los datos de ensayo, o de otros valores específicos.

- b) **Resistencia a compresión de la fábrica:** Resistencia a compresión sin tener en cuenta los efectos de las coacciones de sustentación, esbeltez o excentricidad de cargas.
- c) **Resistencia a corte de la fábrica:** Resistencia de la fábrica sometida a esfuerzo cortante.
- d) **Resistencia a flexión de la fábrica:** Resistencia de la fábrica a flexión pura.
- e) **Resistencia del anclaje por adherencia:** La resistencia de la adherencia por unidad de superficie entre la armadura y el hormigón o el mortero, cuando la armadura está sometida a esfuerzo de tracción o compresión.

3 PIEZAS DE FÁBRICA

- a) **Pieza de fábrica:** Componente preformado para utilizarse en la construcción de fábricas.

NOTA: Norma UNE EN 771-3:2003.

- b) **Grupos de piezas:** Designación de las piezas de fábrica, según el porcentaje, tamaño y orientación de sus huecos.

NOTA: Según lo dispuesto en la tabla 3.1 del EC-6 parte 1-1 y en el CTE SE-F tabla 4.1. Ver Tabla I.10

- c) **Tabla:** Cara superior o inferior de una pieza de fábrica colocada en posición.

- d) **Rebajo:** Rehundido conformado durante la fabricación, en una o ambas tablas de la pieza.

- e) **Hueco:** Vacío conformado en una pieza que puede o no atravesarla completamente.

- f) **Asa:** Vacío conformado en una pieza para facilitar su manejo y permitir levantarla con las manos o con utillaje.

- g) **Tabiquillo:** Material entre huecos de una pieza

- h) **Pared:** Material perimetral entre una cara de una pieza y un hueco.

- i) **Sección bruta:** es la menor área susceptible de ser obtenida en un plano paralelo al de asiento, sin deducir las cavidades.

- j) **Sección neta:** es la menor área susceptible de ser obtenida en un plano paralelo al de asiento, al deducir de la sección bruta, la superficie correspondiente a las cavidades.

- k) **Resistencia a compresión de piezas de fábrica:** Resistencia media a compresión de un número especificado de piezas.

NOTA: Según lo dispuesto en la Norma UNE-EN 772-1:2001 Métodos de ensayo para piezas de fábrica de albañilería. Parte 1 – Determinación de la resistencia a compresión.

- l) **Resistencia normalizada a compresión de piezas de fábrica:** Resistencia a compresión de las piezas de fábrica por asimilación a la resistencia a compresión de una pieza equivalente secada al aire, de 100 mm de ancho x 100 mm de alto.

- m) **Resistencia característica a compresión de piezas de fábrica:** Resistencia a compresión correspondiente al fractil 5% de la resistencia a compresión de un número especificado de piezas de fábrica.

NOTA: Según lo dispuesto en la Norma UNE-EN 772-1:2001 Métodos de ensayo para piezas para fábrica de albañilería. Parte 1 – Determinación de la resistencia a compresión.

- n) **Testa:** Caras extremas, o laterales, de una pieza de fábrica de proporciones alargadas.
- ñ) **Frente:** Caras largas, o frontales, de una pieza de fábrica de proporciones alargadas.
- o) **Testajunta:** Caras laterales de una pieza de fábrica que tiene entrantes, salientes o endentados (entrantes y salientes), para conformar llagas a hueso, alojar costillas de refuerzo, o adaptar el sellante adecuado a las juntas de movimiento.
- p) **Largo:** la dimensión mayor de una pieza de fábrica normalmente dispuesta en la dirección longitudinal del muro.
- q) **Ancho o grueso:** la dimensión intermedia de una pieza de fábrica normalmente dispuesta en la dirección perpendicular al paramento del muro.
- r) **Alto:** la dimensión de una pieza de fábrica normalmente dispuesta en la dirección vertical del muro.
- s) **Cara de asiento o tabla:** lado de la pieza que se dispone sobre la inmediata inferior.
- t) **Cara vista:** el lado de una pieza que se ofrece al exterior sin ningún otro tratamiento superficial de acabado que el propio de su fabricación.
- u) **Sillar de hormigón:** pieza de fábrica que adquiere su estabilidad aparejándose con otras equivalentes, junto con la contribución de tirantes embebidos en el interior del terreno cuyo empuje soporta.
- b) **Mortero ordinario:** Mortero para juntas de espesor mayor de 3 mm, y en cuya elaboración se utilizan sólo áridos ordinarios.
- c) **Mortero fino:** Mortero por dosificación para juntas de espesor entre 1 mm y 3 mm.
- d) **Mortero ligero:** Mortero por dosificación cuya densidad en desecado sea inferior a 1500 kg/m³.
- e) **Mortero por resistencia:** Mortero elaborado de modo que en los ensayos cumpla las propiedades establecidas.
- f) **Mortero por dosificación:** Mortero elaborado con una dosificación establecida, cuyas propiedades se admiten ligadas a ella.
- g) **Mortero preparado:** Mortero dosificado y amasado en factoría, y servido en obra.
- h) **Mortero seco:** Constituyentes secos del mortero con la dosificación y condiciones exigidas mezclados en factoría, que se amasan en obra.
- i) **Mortero de obra:** cuyos componentes se dosifican y se amasan en obra.
- j) **Resistencia a compresión del mortero:** Resistencia media a compresión de un número especificado de probetas de mortero ensayadas tras 28 días de curado.

NOTA: Según lo dispuesto en la Norma UNE-EN 1015-11:2000: *Métodos de ensayo de los morteros para albañilería. Parte 11: Determinación de la resistencia a compresión y a flexión del mortero endurecido.*

4 MORTEROS

- a) **Mortero:** Mezcla de conglomerantes inorgánicos, áridos y agua, y, si se prescriben, adiciones y aditivos.

NOTA: Según lo dispuesto en la Norma UNE-EN 998-2:2004 *Especificación de morteros para fábrica de albañilería. Parte 2: Mortero para fábricas de albañilería. Recomendación de mortero M-5 para albañilería y M-7,5 sólo en dinteles*

5 HORMIGÓN

- a) **Hormigón:** Mezcla de conglomerantes inorgánicos con áridos del tamaño de la grava y de la arena y agua, (y si se prescriben adiciones y aditivos) con una resistencia especificada y con la proporción de

cemento adecuada para proteger de la corrosión a las barras corrugadas normales con que suele mezclarse.

- b) **Hormigón de relleno:** Hormigón con la consistencia y el tamaño del árido adecuados para rellenar cámaras o huecos de la fábrica y formar dinteles y pilastras en combinación con el armado apropiado.

NOTA: Según lo dispuesto en la Instrucción de hormigón Estructural (EHE).

- c) **Hormigón armado:** Hormigón con barras de acero longitudinales y estribos para conformar una cadena de atado en pilastras o zunchos.

NOTA: Según lo dispuesto en la Instrucción de hormigón Estructural (EHE).

6 ARMADURAS

- a) **Acero para armar:** Acero para armaduras de uso en fábricas.
- b) **Armadura de tendel:** Armadura de acero prefabricada para su colocación en los tendeles con determinado tratamiento superficial para la corrosión en función del ambiente para embeber en el mortero. NOTA: Según lo dispuesto en la Norma UNE-EN 845-3:2001 Especificación de componentes auxiliares para fábricas de albañilería. Parte 3 – Armaduras de tendel prefabricadas de malla de acero.
- c) **Armadura en tendel:** Barra corrugada sin tratamiento embebida en el mortero del tendel.
- d) **Acero para pretensar:** Acero para alambres, barras, torzales, cordones o cables de uso en fábricas.
- e) **Costilla de refuerzo:** armadura de acero prefabricada para que sea autoresistente al colocarse

verticalmente en el interior de las piezas huecas o universales, o entre piezas, en llagas continuas trabadas, ya sea total o parcialmente embutidas en la fábrica y/o total o parcialmente embebida en mortero con tratamiento anticorrosión. Las costillas de refuerzo podrán tener fijaciones y/o anclajes mecánicos laterales o extremos, idóneos para conectarse a cualquier otro tipo estructural (o entre sí).

NOTA - En lo referente a esta Norma, según lo dispuesto en la Norma prEN 845-4..., en preparación, Especificaciones para componentes auxiliares de fábrica. Parte 4 – Costillas de fábrica.

7 COMPONENTES AUXILIARES

- a) **Barrera antihumedad:** Lámina impermeabilizante, piezas de fábrica u otro material que se coloca en fábricas para impedir el paso del agua.
- b) **Llave:** Dispositivo que enlaza una hoja de un muro capuchino con la otra a través de la cámara, o con un entramado, o con un muro de trasdós.
- c) **Amarre:** Dispositivo que enlaza elementos de fábrica con otros elementos contiguos, como suelos y cubiertas.
- d) **Anclaje:** dispositivo mecánico de metal que enlaza los muros de fábrica de cerramiento a la estructura del hormigón armado o acero, capaz de recibir, soportar y transmitir, cargas horizontales y verticales, de forma selectiva.
 - Anclaje deslizante: el que evita transmitir esfuerzos en un sentido prefijado.
 - Anclaje de apoyo: el que recibe solamente cargas verticales de compresión.
 - Anclaje de retención: el que recibe solamente cargas horizontales.
 - Anclaje de cuelgue: el que recibe solamente cargas verticales de tracción.
 - Anclaje ajustable: el que permite acomodarse a las tolerancias de la obra.

e) **Fijación:** dispositivo mecánico de metal que enlaza las costillas de fábrica entre sí, o a la estructura de hormigón armado o acero, sin o con determinadas libertades de movimiento controladas.

f) **Ménsula:** dispositivo mecánico de metal que prolonga la base sobre el forjado, pilar o estructura porticada, para facilitar el apoyo del muro de cerramiento.

NOTA - En lo referente a Anclaje, Fijación y Ménsula, según lo dispuesto en la Norma UNE 419572, Anclajes para revestimientos de fachadas de edificios – Parte 2. Revestimientos pesados.

g) **Aislamiento:** lámina aislante, planchas o material proyectado, que incrementan las cualidades aislantes del conjunto del muro de fábrica.

h) **Lagrimero:** conducto de ventilación o dispositivo que conecta el exterior con la cámara de aire para su ventilación y desagüe.

8 JUNTAS

a) **Tendel:** Junta de mortero entre las tablas de las piezas de fábrica.

b) **Llaga:** Junta de mortero perpendicular al tendel y a la cara del muro.

c) **Sutura:** Junta de mortero vertical en el espesor del muro, paralela a su cara.

d) **Junta fina o delgada:** Junta de mortero fino, con espesor máximo de 3mm.

e) **Junta de movimiento:** Junta que permite el libre movimiento en el plano del muro, pudiendo ser tanto vertical como horizontal.

f) **Llagueado:** Proceso de acabado de la junta de mortero durante la construcción.

g) **Rejuntado:** Proceso de rascado, rellenado y acabado de la junta de mortero.

h) **Llagas a hueso:** juntas de mortero verticales perpendiculares al tendel y a la cara del muro, sin rellenar de mortero, que pueden ser lisas o endentadas, disponiéndose las piezas a tope entre ellas.

i) **Junta de movimiento vertical:** llaga continúa sin mortero, entre dos paños de fábrica discontinuos o entre paneles prefabricados. Dispondrá del relleno y sellado oportuno.

j) **Junta de movimiento horizontal:** tendel continuo sin mortero, entre dos paños de fábrica de muros de cerramiento apoyados en forjados consecutivos, o entre un muro de cerramiento o tabique y el forjado superior, o entre paneles. Dispondrá del relleno y sellado oportuno.

k) **Junta de dilatación:** aquella junta de movimiento que en su grueso sólo se ha contemplado la influencia de las variaciones térmicas de los materiales. Dispondrá del relleno y sellado oportuno.

- Junta de dilatación estructural del edificio: referida al conjunto de la obra.

- Junta de dilatación del cerramiento: referida a los paños de fábrica.

l) **Junta de construcción:** las obtenidas en las sucesivas e inevitables fases de construcción, que no han de quedar vistas ni han de variar la organización resistente de la fábrica. Deberán organizarse con o trabas o endentados de piezas de fábrica, o bien con llaves, anclajes o armaduras en espera.

m) **Tendel hueco:** junta de mortero entre las caras de asiento de las piezas de fábrica que dispone de una estrecha banda central discontinua que evita el puente térmico.

9 TIPOS DE MUROS

- a) **Muro de carga:** Muro con área en planta mayor que 0,04 m², o de pieza única de grupo 2a, 2b o 3 de área mayor que 0,04 m², proyectado para soportar otras cargas además de su peso propio.
- b) **Muro de una hoja:** Muro sin cámara ni sutura continua.
- c) **Muro capuchino:** Muro compuesto por dos muros de una hoja paralelos, eficazmente enlazados por llaves o armaduras de tendel, con una o ambas hojas soportando cargas verticales. La cámara entre las hojas puede rellenarse total o parcialmente con aislante térmico no resistente. Nota: un muro de dos hojas separadas por una cámara, donde una de las hojas no contribuye a la resistencia o rigidez de la otra (posiblemente de carga), se debe considerar como un muro de revestimiento.
- d) **Muro doblado:** Muro compuesto por dos hojas paralelas con sutura continua (no mayor que 25 mm) enlazadas entre sí con llaves o armaduras de tendel, de modo que trabajen solidariamente.
- e) **Muro relleno:** Muro compuesto por dos hojas paralelas, separadas al menos 50 mm, enlazadas con llaves o armaduras de tendel, con la cámara rellena de hormigón, de modo que trabajen solidariamente.
- f) **Muro careado:** Muro con piezas de cara vista trabadas con piezas de trasdós, de modo que trabajen solidariamente.
- g) **Muro de tendel hueco:** Muro en el que las piezas se asientan en los bordes exteriores de sus tablas, con tendeles huecos de dos bandas de mortero ordinario.
- h) **Muro con tendeles discontinuos:** Muro en el que las piezas de fábrica se asientan en dos o más bandas de mortero en los bordes exteriores de sus tablas.
- i) **Muro de revestimiento:** Muro que reviste exteriormente sin traba a otro muro, o a un entramado y no contribuye a su resistencia.
- j) **Muro transverso:** Muro que soporta acciones horizontales en su plano.
- k) **Muro de arriostamiento o de refuerzo:** Muro transverso perpendicular a otro muro para arriostarlo contra acciones laterales o pandeo y que lo refuerza y estabiliza al edificio.
- l) **Muro sin carga o no portante:** Muro no resistente cuya eliminación no perjudica la integridad del resto de la estructura.
- m) **Muro de cerramiento:** es aquel muro que separa el espacio interior del exterior de un edificio y por tanto, añade a las exigencias estructurales que le correspondan, exigencias de habitabilidad, tales como: control de humedad, control de temperatura, control del sonido, resistencia al fuego, etc. En el caso de tratarse de envolventes de estructuras porticadas, logrará además compatibilizar las deformaciones de la estructura y de la fachada, sin manifestar fisuras ni daños.
- n) **Muro con hormigón armado:** cualquier muro que tenga rellenos los huecos con hormigón y barras corrugadas
- o) **Muro con barras en los tendeles:** cualquier muro que incorpore barras corrugadas en los tendeles regularmente dispuestas.
- p) **Muro de fábrica armada:** cualquier muro regularmente armado por tendeles con armaduras prefabricadas para controlar la fisuración y/o absorber las solicitaciones laterales, siempre y cuando se cumpla que la cuantía mínima de acero del armado empleado, sea del 0,03% de la sección de la fábrica para controlar la fisuración, y que la separación vertical máxima entre tendeles armados no supere los 60 cm. El muro armado por tendeles es

una particularidad de cualquiera de los muros definidos (muro de carga armado por tendeles, muro de una hoja armado por tendeles, muro capuchino armado por tendeles, muro doblado armado por tendeles,..., muro de cerramiento armado por tendeles).

Nota: apartado 7.5.1 "Sección mínima de la armadura" del Documento Básico de Seguridad Estructural en Fábrica del CTE puntos 1 y 2.

- q) **Muro cara vista:** aquel que manifiesta sus piezas y sus juntas sin requerir ningún tratamiento superficial añadido para soportar las inclemencias del medioambiente en que se construya.
- r) **Muro para revestir:** aquel que requiere de un tratamiento superficial sobre las piezas empleadas para obtener la capacidad resistente para soportar las inclemencias medioambientales.
- s) **Muro capuchino cerchado:** es un muro capuchino con dos hojas separadas un máximo de 8 cm, armado por tendeles con cerchas prefabricadas dispuestas a caballo de ambas hojas, de tal manera que gracias a la triangulación de las diagonales de la cercha, se hace posible, además de unir las dos hojas, la transmisión del esfuerzo cortante a través de la cámara, pudiendo considerarse, desde un punto de vista estructural, como si se tratara de un solo muro de fábrica armada por tendeles de grueso homogéneo.
- t) **Muro acostillado aparejado:** es cualquier muro armado por tendeles que tiene dispuestas verticalmente costillas de refuerzo prefabricadas a distancias regulares para soportar flexiones en el plano vertical del paramento. Las costillas podrán estar dispuestas en el interior de las piezas huecas o en el interior de las piezas universales,.
- u) **Muro acostillado trabado:** es cualquier muro armado por tendeles que tiene dispuestas verticalmente costillas de refuerzo prefabricadas a distan-

cias regulares para soportar flexiones en el plano vertical del paramento, estando las costillas dispuestas entre piezas de fábrica de cualquier tipo, en una llaga continua trabada por las armaduras de tendel.

10 VARIOS

- a) **Roza:** Acanaladura abierta en la fábrica.
- b) **Rebaje:** Rehundido en una cara del muro.
- c) **Llaga continua trabada:** es aquella junta de mortero perpendicular al tendel, que se prolonga en hiladas sucesivas, estando trabada por armaduras de tendel que la atraviesan a distancias regulares no mayores de 60cm.
- d) **Llaga acostillada trabada:** es aquella junta de mortero perpendicular al tendel, que prolongándose en hiladas sucesivas, aloja en su interior la costilla de refuerzo entre piezas trabadas mediante las armaduras de tendel que la atraviesan regularmente a distancias no mayores de 60cm.
- e) **Llaga acostillada trabada hueca:** es aquella llaga continua trabada y que aloja una costilla, en la que se dispone el mortero en dos bandas verticales, separadas entre sí dejando un espacio central vacío que evite el puente térmico que pudiera generar el mortero en la llaga acostillada trabada.
- f) **Pieza universal:** pieza de fábrica empleada habitualmente sin armar y con el aparejo tradicional, pero que circunstancialmente puede armarse en vertical por acceso lateral a la misma. Para lograrlo, el diseño de sus tabiquillos y perforaciones está preparado con debilitamientos de rotura controlada, capaces de cambiar la proporción y tamaño de sus huecos verticales, al eliminar algunos tabiquillos internos, sin que ello afecte a las características geométricas de la pieza, ni al aparejo visto empleado en la fábrica.

- g) **Canal de acceso lateral de una pieza universal:** hueco abierto a un lado de una pieza universal, que sólo se abre cuando hay que acometer dicha pieza de fábrica lateralmente hacia la costilla de refuerzo, o ferralla en vertical, previamente ubicada en el muro. El canal de acceso lateral de las piezas universales, podrá quedar visto en el trasdós del muro, de ubicarse todas las piezas accediendo por su trasdós, quedando rematado con mortero, o bien cerrándose con los trozos de los canales abiertos. Por el contrario, el canal de acceso lateral podrá no quedar visto si cada pieza universal acomete a la costilla de refuerzo, abriéndoles el canal por sus testas, que quedarán dispuestos en la dirección del muro, si previamente se practica un giro de 90° de la pieza en el espacio.
- h) **Dintel:** Cadena de armado a flexión vertical, con piezas en "U" y hormigón armado interior, o bien, con armaduras de tendel y ganchos de cuelgue.
- i) **Pilastra:** Macizado de hormigón armado de los alveolos de las piezas huecas, o bien, con piezas especiales en "C".
- j) **Zuncho:** Piezas en forma de "U" con hormigón armado en su interior.
- k) **Cadena de atado:** Zuncho que coincide con el apoyo de las viguetas del forjado, encadenando sus cabezas entre sí.

I. COMPONENTES DE LA FÁBRICA DE MAMPOSTERÍA DE HORMIGÓN



Los bloques y piezas de hormigón de distintos formatos, se emplean tanto en obra civil, ingeniería y arquitectura. Es por ello que los distintos industriales que fabrican bloques conglomerados de mortero, han ido evolucionando sus cualidades específicas, en función de determinadas aplicaciones concretas, fabricando tanto piezas pequeñas o grandes con áridos densos o áridos ligeros, con el fin de conseguir materiales ligeros y aislantes capaces de cumplimentar por sí mismos, la funcionalidad higrotérmica del cerramiento.

Las nuevas exigencias del Código Técnico de la Edificación, obligan a cuidar el diseño y ejecución de la obra de fábrica, para cumplimentarlas, siendo por ello necesario contemplar también en este Documento, las características de los otros componentes que se combinan con los bloques y piezas de hormigón, como el tradicional hormigón de relleno y el mortero, así como los distintos tipos de armaduras, llaves, anclajes y fijaciones, impermeabilizantes, aislamientos, etc., escogidos en concordancia con las exigencias técnicas y su durabilidad frente al medio ambiente concreto.

I.1. PIEZAS DE MAMPOSTERÍA DE HORMIGÓN:

TIPOLOGÍA

Con el ladrillo macizo de pequeño tamaño, y con el bloque de hormigón hueco de gran formato, normalmente se realizan todo tipo de obras de fábrica resistente o de cerramiento o partición, sin armar o armadas, con acabado cara vista de distintos colores y texturas.

Con las nuevas piezas de hormigón ligero de gran formato, a veces prácticamente macizas y en ocasiones multicámara, se organizan estructuras de fábrica o cerramientos de muros homogéneos de una hoja con acabado revocado y pintado o con monocapas de distintos colores.

Para sostener el empuje de los terrenos, y aprovechándose del peso de los sillares de hormigón, es posible realizar muros de contención de tierras en seco y normalmente atirantados, que con gran economía de ejecución permiten sujetar los bancales.

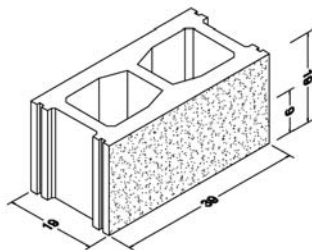
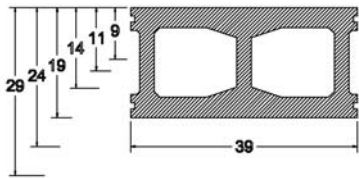
I.1.1. Bloques de Árido Denso (BAD)

Entran en este grupo los Bloques de densidades normalmente comprendidas entre 1700 kg/m^3 y 2400 kg/m^3 , pudiendo estar hidrofugados para utilizarse como material cara vista.

a. Bloque de Hormigón Hueco (BHH):

Tiene diversos formatos, siendo el más común el de $40 \times 20 \times 20 \text{ cm}$, con dos grandes huecos, que permiten armar verticalmente a través de ellos con barras corrugadas y hormigón de relleno. Suelen ser piezas con endentados laterales para acomodar el mortero.

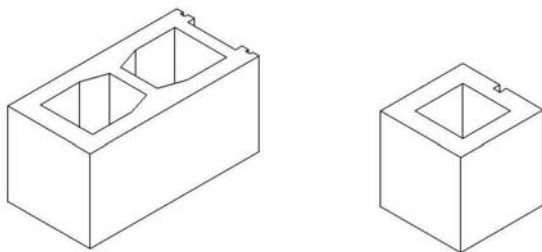
■ Fig.I.1.1a. Bloque de Hormigón Hueco



b. Piezas especiales:

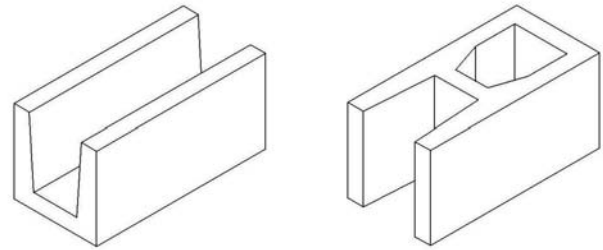
El bloque normal, se combina con piezas de esquina y medias piezas para construir las esquinas y las jambas de los muros.

■ Fig.I.1.1b1. Bloque de esquina y medio bloque de árido denso.



Acompañando a la pieza tradicional antes descrita, suelen incorporarse variantes en forma de "U" para crear vigas o zunchos de hormigón armado, tanto para bloques de árido denso como de árido ligero.

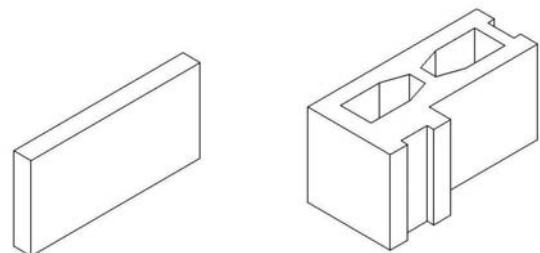
■ Fig.I.1.1b2. Bloques en "U" para crear zunchos o vigas de hormigón armado.



Para rematar el frente de los forjados, manteniendo la modulación, color, textura y características del bloque de la fábrica, se fabrican piezas estrechas del mismo tipo del material del bloque (plaquetas) para chapar los frentes de forjado, y que no queden vistos.

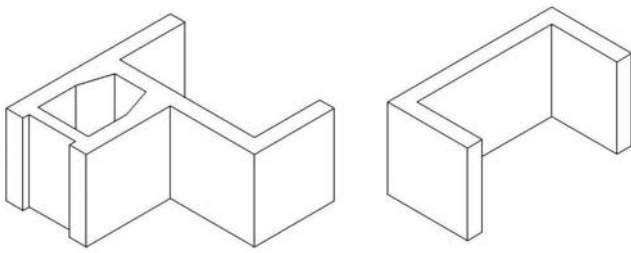
Cuando en una esquina los dos muros que se encuentran en ella son de distinto ancho o modulación, es necesario recurrir a piezas especiales de esquina o bloques de encuentro, para lograr mantener el aparejo de ambos paramentos, a pesar de la diferencias de ancho de sus piezas.

■ Fig.I.1.1b3. Plaqueta y bloque de encuentro para mantener el aparejo en determinados muros.



Para crear pilastras de hormigón armado de mayor anchura que el muro de fábrica, manteniendo el aparejo del paramento exterior, se fabrican piezas de enlace o de pilastra para combinar con las piezas tipo.

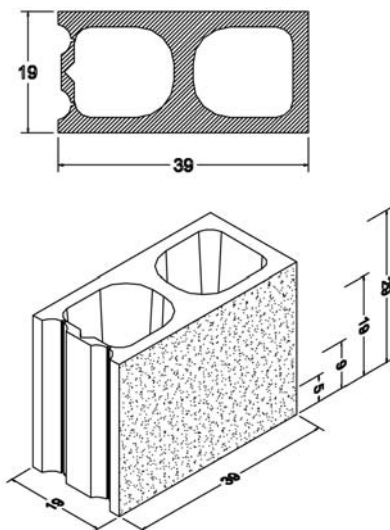
■ Fig.1.1.1b4. Bloques pilastra de enlace y pilastra sencilla.



c. Bloque Universal:

Con el fin de optimizar la mano de obra de ejecución del armado vertical de la fábrica, ya sea con pilastras de hormigón armado con ferralla hecha con barras, o bien introduciendo costillas verticales de refuerzo, se ha diseñado la pieza universal, que manteniendo las características propias de una pieza de fábrica normal, tiene la posibilidad de abrirse lateralmente para acomodar la pieza horizontalmente contra el armado previamente dispuesto en vertical, eludiendo tener que solapar barras.

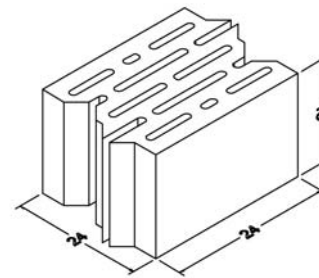
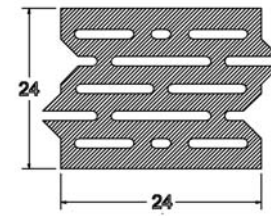
■ Fig.1.1.1c. Bloque Universal



d. Bloque multicámara de áridos densos:

Es un bloque de hormigón hueco de árido denso que tiene varias cámaras (2, 3, 4 ó 5) en función de su ancho, en sentido longitudinal y paralelas a la pared exterior. Su longitud habitual es de 39 cm y los anchos varían de 19, 24, 29 cm.

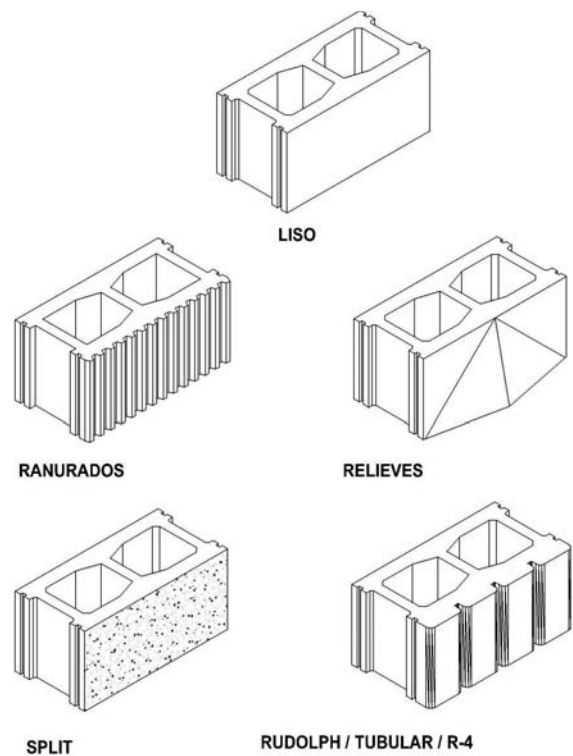
■ Fig.1.1.1d. Bloque multicámara machihembrado de árido denso y sin machihembrar



e. Acabados, colores y texturas

Se fabrican bloques con distintos colores, texturas y acabados lo que permite dar personalidad y originalidad a las obras empleando el bloque de hormigón visto.

■ Fig.1.1.1e. Acabados del bloque de hormigón visto.



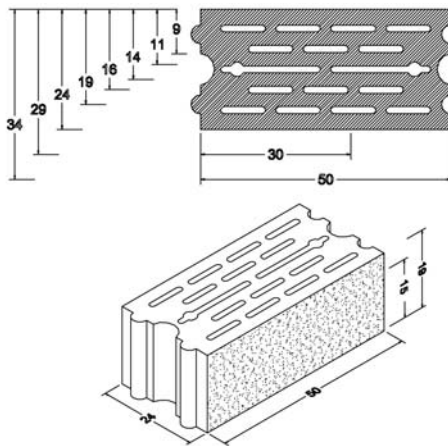
I.1.2. Bloques de Árido Ligero (BAL)

Entran en este grupo los Bloques con densidad normalmente inferior a 1700 kg/m^3 . Por su ligereza, se fabrican piezas de gran formato que suelen estar endentadas para evitar disponer mortero en las llagas o juntas verticales.

a. Arliblock Macizo:

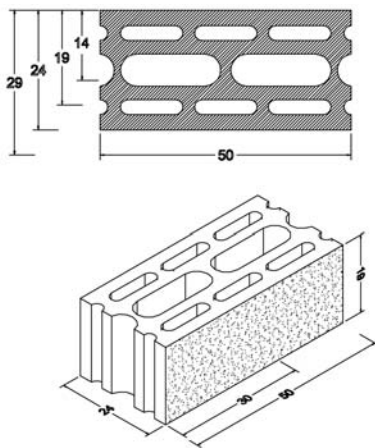
Bloque conformado con árido de arcilla expandida y mortero de cemento, con cualidades aislantes térmicas, que incorpora estrechas cámaras intermedias. Requiere para su terminación, un determinado acabado impermeable.

■ Fig.I.1.2a. Bloque Arliblock Macizo



b. Arliblock MultiCámara:

■ Fig.I.1.2b. Bloque Arliblock MultiCámara



Bloque conformado con árido de arcilla expandida y mortero de cemento, dejando dos o más cámaras en su ancho, para incrementar su capacidad aislante y aumentar su ligereza.

Requiere para su terminación, un determinado acabado impermeable.

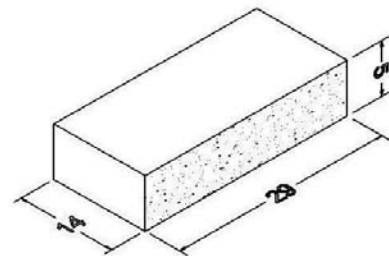
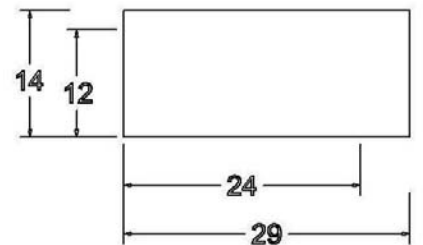
I.1.3. Ladrillo de Hormigón (LH)

Se trata de una pieza maciza y del tamaño y formato del ladrillo, con un ancho y peso capaz de asirse y sentarse con una sola mano con las medidas preferentes siguientes.

a. Normal:

El ladrillo tradicional es macizo de árido denso y responde a los formatos DIN ($29 \times 14 \times 5 \text{ cm}$) o métrico ($24 \times 11,5 \times 5 \text{ cm}$), aunque puede tener algunas perforaciones.

■ Fig.I.1.3a. Ladrillo macizo de Hormigón normal

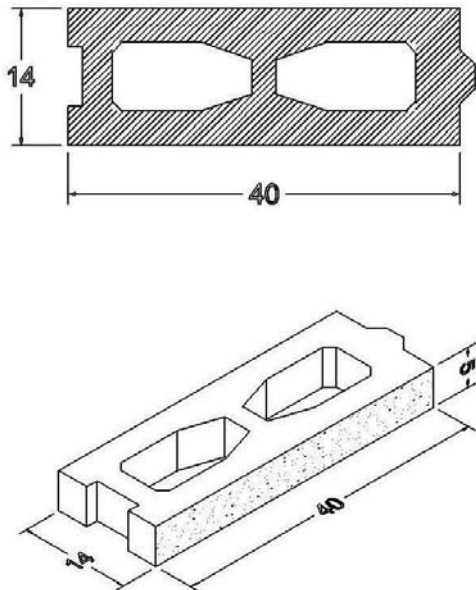


b. Alargado:

Actualmente, se fabrica un ladrillo tipo alargado, partiendo de recortar bloques de hormigón a la altura de un ladrillo, con diversos tipos de perforaciones. Normal-

mente tiene 40 cm de largo, y suele ser machihembrado para facilitar su puesta en obra y para lograr su sellado, evitando dejar vista la llaga vertical.

■ Fig.I.1.3b. Ladrillo hueco de Hormigón alargado



c. Aligerado:

Ladrillo de forma tradicional o alargada, pero realizada con árido ligero.

I.1.4. Sillares de Hormigón (SH)

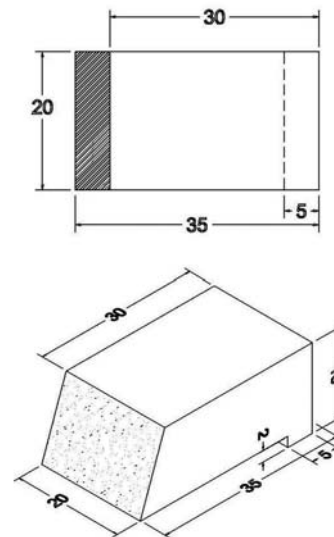
Suelen ser piezas macizas o huecas de forma prismática con posibles endentados o cuñas, para aumentar el rozamiento entre ellas, a la hora de asentarse en seco unas sobre otras, con una cierta inclinación o ataluzado, cuyo ángulo viene obtenido por el propio diseño de la pieza. En ocasiones pueden incorporar fijaciones mecánicas entre ellas para lograr el mismo objetivo.

Se suelen complementar con la resistencia a tracción que les ofrece el peso del terreno que sostienen, gracias a emplear mallas plásticas que actúan de tirantes y se anclan bajo dicho terreno previamente excavado y vuelto a rellenar.

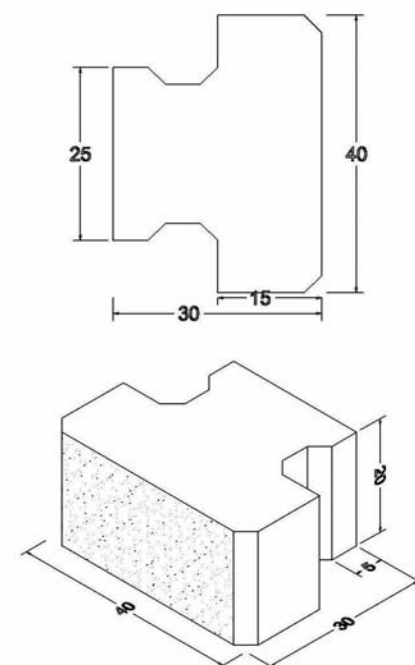
a. Prismático:

Pueden ser de forma paralelepédica, con terminaciones inclinadas en ángulo o curvas, y con distintos acabados, para obtener diversos efectos estéticos, y facilitar que en ellas se adhiera la vegetación. Pueden contemplar huecos para rellenar.

■ Fig.I.1.4a. Sillar de hormigón prismático



■ Fig.I.1.4a. Sillar de hormigón prismático



■ Tabla III.1. Requisitos para los grupos de piezas de fábrica de hormigón

	Grupo de piezas de fábrica de hormigón			
	Maciza	Perforada	Aligerada	Hueca
Volumen de huecos (% del volumen bruto) ⁽¹⁾	≤ 25	≤ 50	≤ 60 ⁽²⁾	≤ 70
Volumen de cada hueco (% del volumen bruto)	≤ 12,5	≤ 25	≤ 25	≤ 25
Espesor combinado (% del ancho total) ⁽³⁾	≥ 37,5	≥ 30	≥ 20	

1. Los huecos pueden ser huecos verticales que atraviesan las piezas, o rebajes o asas.
2. El límite del 60% para las piezas de hormigón, puede aumentarse en un país si se dispone de experiencia nacional, basada en ensayos, que confirme que la seguridad de las fábricas no se reduce de modo importante cuando tienen una proporción de huecos mayor que éste para las piezas que se emplean en el país.
3. El espesor combinado es la suma de los espesores de las paredes y tabiquillos de una pieza, medido perpendicularmente a la cara.

b. Endentado:

En ocasiones, disponen de un endentado que permite disponerlas de forma machihembrada, para adquirir mayor resistencia, hacer muros curvos, o bien complementarla con un relleno de grava o de hormigón armado tradicional, con posibles armaduras alojadas en sus entranques.

I.2. MORTEROS Y HORMIGONES

Se denomina mortero a la mezcla de uno o varios conglomerantes inorgánicos, árido fino o arena y agua con o sin aditivos.

- El conglomerante habitualmente utilizado es el cemento pudiéndose utilizar mezclas de cemento y cal.
- La arena o árido fino es el árido que pasa por el tamiz de cuatro milímetros, utilizándose árido silíceo o calizo habitualmente.
- El agua comúnmente utilizada es la del abastecimiento público necesitando realizar ensayos en el caso que se utilicen aguas procedentes de pozos.
- Por aditivo se entiende aquellos productos que incorporados al mortero modifican en estado fresco y o endurecido alguna de sus características como la trabajabilidad, impermeabilidad, etc.

Tipos de morteros para fábrica

1. Los morteros para fábricas se definen como ordinarios, para junta delgada, o ligeros, de acuerdo con sus componentes.
2. Se consideran prescritos por resistencia o por dosificación, según el método de definición de su composición.
3. Pueden ser de factoría (tanto dosificados como amasados), semipreparados de factoría, de obra, o premezclados, según el método de fabricación. Los morteros preparados y semipreparados de factoría deben ser conformes a la Norma EN 998-2. El mortero de obra debe ser acorde con la Norma EN 1996-2. El mortero premezclado de cal y arena debe ser acorde con la Norma EN 998-2, y debe utilizarse según esta norma.

Los morteros ordinarios para fábricas pueden ser morteros prescritos por resistencia o por dosificación, de acuerdo con la Norma EN 998-2. Los morteros para junta delgada y ligeros para fábricas deben ser morteros prescritos por resistencia de acuerdo con la Norma EN 998-2

Dosificación: Es la proporción en la que intervienen cada uno de los componentes del mortero. Esta proporción se puede expresar en peso o en volumen de los mismos, comenzando por la cantidad de conglomerantes, cemento y / o cemento y cal, arena y agua. Los morteros se clasifican por su resistencia a compresión a la edad de

■ Tabla I.11. Designación y dosificación de morteros

Tipo de mortero	Resistencia a la compresión en N/mm ²	Cemento	Cal aérea	Arena
M-2,5	2,5	1	0	8
a				
	5	1	2	10
b				
M-5	5	1	0	6
a				
	7,5	1	1	7
b				
M-7,5	7,5	1	0	4
a				
	15	1	0,5	4
b				
M-15	15	1	0	3
a				
	0,25	1	0,25	3
b				

28 días obtenida sobre probetas prismáticas de cuatro por cuatro por dieciséis cm, expresada por la letra M seguida de la resistencia a compresión en N/mm², por ejemplo, M5. Los morteros prescritos por dosificación, además de la letra M, se describirán por sus componentes en volumen, por ejemplo 1:1:5 cemento: cal: arena. dosificación se expresa en función de la resistencia a compresión.

Ejemplo: el mortero M-5 se puede obtener bien con una composición en volumen cemento, cal aérea, arena 1,0,6 o bien 1,1,7.

Para la fábrica de bloques de hormigón, teniendo en cuenta sus características, no se recomienda utilizar morteros superiores a M-5. M-7,5 en dinteles armados.

Los morteros empleados en fábricas armadas distintas a las armadas en los tendeles, no deben tener una resistencia a compresión menor de 4N/mm², y para las fábricas armadas en tendeles, no debe ser menor de 2 N/ mm².

I 2.1 Componentes de los morteros:

a) Cementos:

Deben de cumplir las condiciones que estipule el pliego de recepción de cementos vigente, actualmente el RC-

03 y normas UNE-EN actualmente en vigor. Lo normal es utilizar los cementos del tipo CEM-II, con adiciones, sobre todo los tipos mixtos y cementos blancos correspondientes a los mismos.

La clase resistente de los cementos es aconsejable que sea como máximo de 32,5 N/mm², utilizándose a veces cementos de clases resistentes 22,5 y 42,5 en el caso de utilizar cementos blancos.

Hay que tener en cuenta que cuanto mayor es la clase resistente del cemento menor es la plasticidad del mortero.

En el caso de utilizar morteros blancos o coloreados se utiliza cemento blanco con o sin cal y áridos blancos procedentes normalmente de mármoles machacados, o calizas caoliníticas.

b) Cales:

La cal se utiliza en la fabricación de los morteros bas-tardos, es decir, con dos conglomerantes, cemento y cal, con lo que se mejoran la plasticidad del mortero y la retención de agua, dando una mezcla de color mas claro. Lo habitual es la utilización de cales aéreas dada la escasa producción de cales hidráulicas.

■ Tabla Tamaño de los áridos.

Tamaño de los áridos mm	Límites en porcentaje, en masa, que pasa				
	Límites superiores			Límites inferiores	
	2 D ^a	1,4 D ^b	D ^c	d	0,5 d ^b
0/1	100	95 a 100	85 a 99	-	-
0/2	100	95 a 100	85 a 99	-	-
0/4	100	95 a 100	85 a 99	-	-
0/8	100	98 a 100	90 a 99	-	-
2/4	100	95 a 100	85 a 99	0 a 20	0 a 5
2/8	100	98 a 100	85 a 99	0 a 20	0 a 5

a. Cuando sea esencial para empleos especiales, el tamiz por el que pase el 100% del árido se puede especificar para un valor inferior a 2D. Para mortero de capa fina (0/1), el 100% del árido debe pasar por D.

b. Cuando los tamices calculados para 0,5 d y 1,4 D no sean números exactos de la serie ISO 565:1990/R20, se puede adoptar la dimensión más próxima del tamiz.

c. Si el porcentaje que pasa por D es superior al 99% en masa, el productor debe documentar y declarar la granulometría típica, que indica la norma 13139:2002.

c) Arenas:

Las arenas utilizadas habitualmente son las de río, naturales o de machaqueo. En este último caso hay que proceder al lavado de las mismas para evitar un alto contenido en finos que pudiera dificultar la adherencia de la pasta de cemento.

Deben de carecer de materia orgánica.

Todos los áridos se deben describir en términos de tamaños del árido empleando la designación d/D (*). Siendo d el límite menor del tamiz y D el límite superior del mismo. Se prefieren los siguientes tamaños de árido: 0/1mm, 0/2 mm, 0/4mm, 0/8mm, 2/4mm, 2/8mm.

(*) Excepto los áridos adicionados como filleres, que deben ser descritos como filler del árido. Filler del árido: árido cuya mayor parte pasa por el tamiz de 0.063 mm y que se puede añadir a los materiales de construcción para obtener ciertas propiedades.

La granulometría de los áridos debe estar conforme con los requisitos que se citan a continuación, en función del tamaño del árido (d/D), excepto cuando para usos especiales se especifiquen otros límites.

Además el tamaño máximo de la arena deber ser menor o igual que un tercio del espesor de la junta.

Huso granulométrico del árido fino

Es importante que la granulometría del árido permanezca constante durante la ejecución de la obra, ya que los cambios en dicha granulometría pueden obligar a realizar ajustes en la composición del hormigón por su repercusión sobre la cantidad de cemento y de agua.

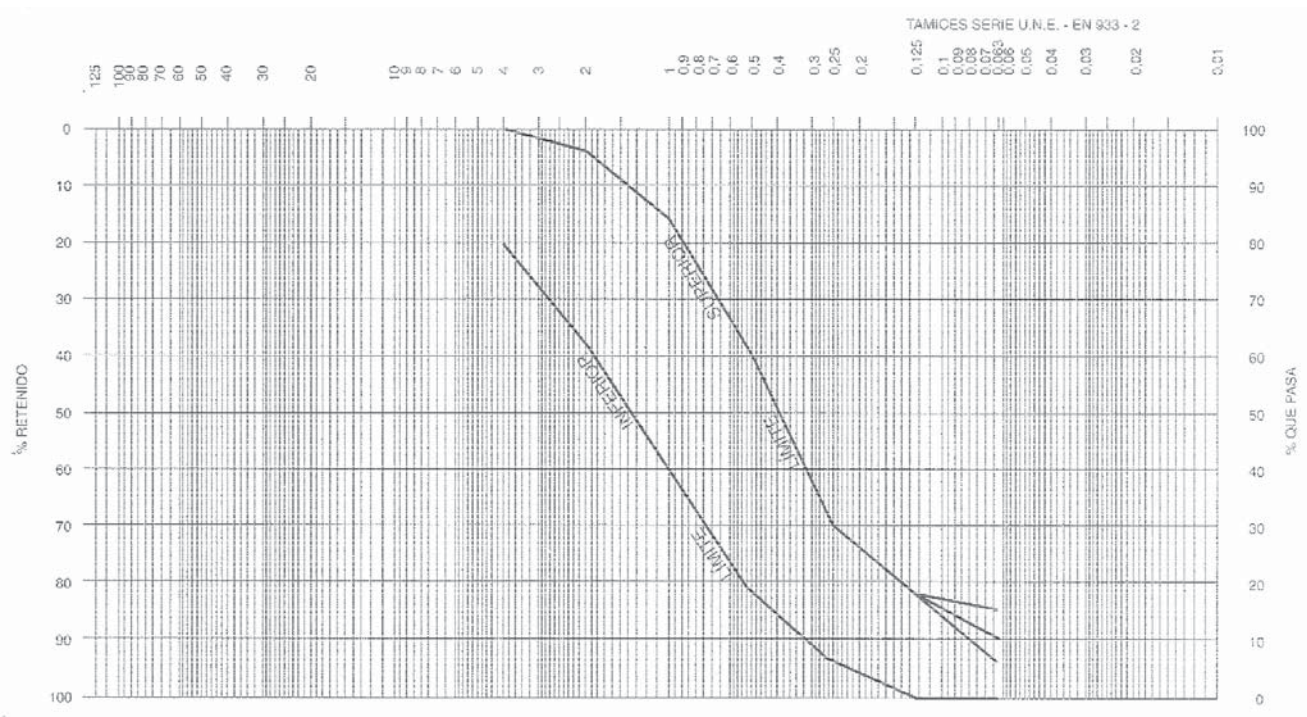
Se recomienda que la cantidad resultante de sumar el contenido de partículas del árido fino que pasan por el tamiz UNE 0,063 y la componente caliza, en su caso, del cemento no sea mayor de 175 kg/m³. El empleo de áridos gruesos con formas inadecuadas dificulta extraordinariamente la obtención de buenas resistencias y, en todo caso, exige una dosis excesiva de cemento

d) Aguas:

Se pueden utilizar para el amasado de morteros las aguas sancionadas como aceptables por la práctica.

No se utilizarán aguas de mar dado que su uso puede producir eflorescencias en las fábricas.

■ Fig. I.2.1c. Huso granulométrico del árido fino

**e) Aditivos:**

En el caso de utilizar aditivos debe comprobarse que no afecten de forma desfavorable a la calidad del mortero, de la fábrica, y a la durabilidad.

Los aditivos se clasifican según el efecto principal es decir, la característica que se quiera mejorar, en plastificantes, inclusores de aire, hidrófugos etc.

También se utilizan aditivos para modificar los tiempos de fraguado.

I 2.2 Características de los morteros:**I.2.2.1 Morteros en estado fresco:****a) Plasticidad:**

Es la propiedad que define la trabajabilidad del mortero. Depende de la consistencia de la granulometría de la arena y de la cantidad de finos que contenga la arena. Se puede mejorar con el uso de aditivos plastificantes y/o aireantes.

Los morteros en los que se utiliza cal, mejoran notablemente la plasticidad, ya que aumenta el número de finos actuando como lubricante.

b) Retención de agua:

Es la propiedad que tienen los morteros para mantener la trabajabilidad cuando están en contacto con piezas absorbentes, evitando que pierda el agua de forma rápida, lo que además podría dar problemas en el fraguado del cemento pudiéndose producir el ahogamiento del mismo.

Se mejora notablemente con el uso de la cal o aditivos específicos.

c) Segregación:

Es la separación de los componentes del mortero lo que origina morteros disgregados. Se evita añadiendo agua en exceso y utilizando arenas con tamaños no muy grandes.

d) Adherencia:

Es la propiedad que mide la facilidad o resistencia que presenta el mortero al deslizamiento sobre la superficie del soporte en el que se aplica. Se mejora mediante un mayor incremento de cemento y cal y mediante el uso de finos arcillosos en la arena.

I.2.2.2 Mortero en estado endurecido.**a) Resistencia mecánica:**

Viene expresada por su resistencia compresión en N/mm^2 a la edad de 28 días sobre probetas prismáticas de $4 \times 4 \times 16$ cm. Estas resistencias vienen tipificadas en las siguientes series:

M-1, M-2,5, M-5, M-7,5, M-10, M-12,5, M-15, M-20 y M-30

Siendo aconsejable no usar una serie superior a $5 N/mm^2$.

b) Adherencia:

Es relación directa de la resistencia a tracción del mortero y de la correcta puesta en obra del mismo.

c) Heladicidad:

Es la resistencia que presenta el mortero a ciclos de hielo-deshielo. Se consigue una buena resistencia a las heladas

realizando morteros compactos, utilizando aditivos adecuados y mediante un proceso cuidado en la ejecución.

I. 2.3 Hormigón de relleno.

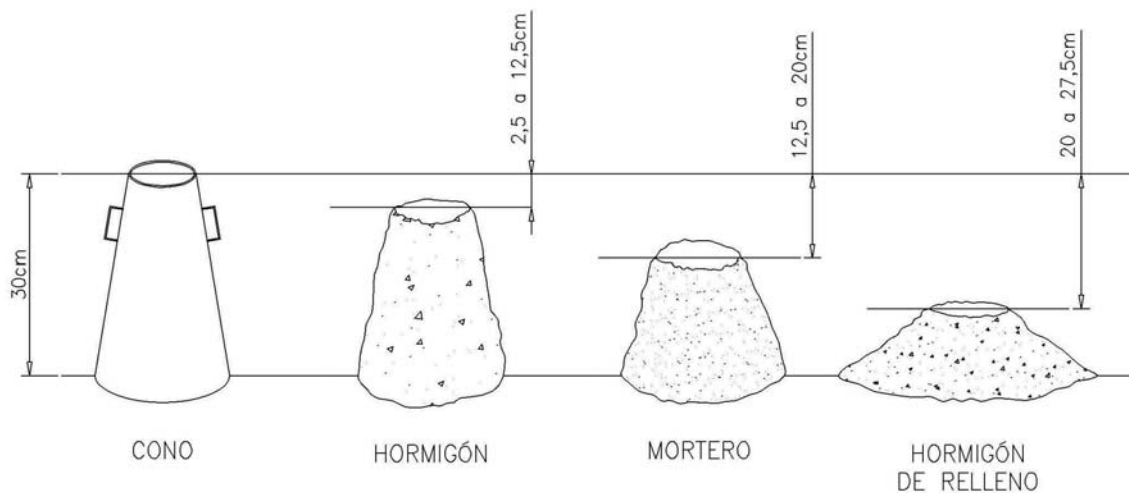
El hormigón puede ser prescrito por resistencia o por dosificación, y debe contener sólo el agua suficiente para obtener la resistencia especificada y la adecuada docilidad. La docilidad del hormigón de relleno debe ser tal que asegure que los huecos se llenen completamente, cuando el hormigón se coloca según la Norma EN 1996-2.

El hormigón de relleno será el especificado en los documentos del proyecto. En general tendrá la consistencia adecuada para rellenar los huecos teniendo en cuenta la absorción de las piezas de hormigón y juntas de mortero dado que pueden variar la consistencia del hormigón.

La dosificación podrá realizarse en peso o en volumen, siendo aconsejable la primera teniendo en cuenta la corrección de humedad de los áridos, sobre todo de la arena, por su influencia en la consistencia del mismo.

Es preferible el amasado en amasadoras mecánicas para la correcta mezcla de sus componentes. Cuando se requiera una mayor uniformidad o unos requisitos especiales de resistencia, se recomienda el uso de hormigón fabricado en central.

■ Fig.I.2. Diferencias de plasticidad entre hormigón en masa, mortero y hormigón de relleno.



Los áridos cumplirán de forma general las especificaciones contenidas en la Instrucción EHE en relación a las características físicas, químicas y mecánicas. El tamaño máximo irá en función de las dimensiones de los huecos a rellenar y del recubrimiento necesario de las armaduras, no siendo aconsejable el uso de tamaños superiores a 20 mm aconsejándose de forma general los tamaños de 10 y 12 mm.

La resistencia característica a compresión del hormigón sobre probeta cilíndrica de 150 mm x 300 mm a la edad de 28 días será la especificada en el proyecto, no debiendo ser inferior a 10 Mpa. En los casos que así se determine se realizarán los ensayos oportunos.

Cuando se vayan a utilizar aditivos y/o adiciones, se aprobarán previamente por parte de la dirección de obra y en cualquier caso se garantizará que no afecta de forma negativa a la durabilidad de las fábricas y materiales componentes ni a cualquier otra propiedad.

I.3. ARMADURAS

Existen tres tipos de armaduras diferenciados para emplear en la fábrica (al margen de tendones de atirantado para elementos pre/post-tensados), que se diferencian tanto por su tipo de prefabricación industrial, como por su empleo específico en obra, facilitando con ello, la colocación del armado en la albañilería, y garantizando la durabilidad adecuada del acero, en función de si quedan embebidas en hormigón o recubiertas de mortero, y del medioambiente en que se empleen.

Las armaduras podrán ser barras lisas o corrugadas de acero, pudiendo no tener ninguna protección frente a la corrosión, o tener un determinado tratamiento de protección como el galvanizado, o capa epoxi sobre galvanizado..., o ser de acero inoxidable.

A la hora de escoger el tipo de armadura a emplear, además de su resistencia (diámetro), y su tipología (barras, armaduras de tendel, costillas), habrá que tener en cuenta su grado de protección frente a la corrosión, de

acuerdo al grado de agresividad del medioambiente, teniendo en cuenta la disposición de la armadura según el tipo de fábrica:

- Armaduras sin proteger frente a la corrosión,
 - con acero totalmente embebido en el hormigón.
 - con acero embebido en mortero en muros revocados.
- Armaduras protegidas con galvanizado ligero
 - con acero embebido en mortero para muros interiores.
- Armaduras protegidas con galvanizado ligero + capa epoxi.
 - con acero embebido en el mortero en muros ext. cara vista.
- Armaduras protegidas con galvanizado fuerte o inoxidables
 - con acero total o parcialmente al aire.

I.3.1. Barras corrugadas. Tipología y características

Se trata de barras de acero que presentan unos abultamientos secuenciales que logran aumentar la adherencia entre el hormigón o el mortero, y el armado. Las barras corrugadas se sirven en obra sin ningún tratamiento anticorrosión, por lo que su empleo es idóneo embebidas en el hormigón, cuya proporción de cemento evita su corrosión.

a) Barras longitudinales

Suelen emplearse con diámetros que oscilan entre 8, 10, 12, 14, 16, 20 mm. Mínimo zuncho cada 5 hiladas con 2 x Ø8

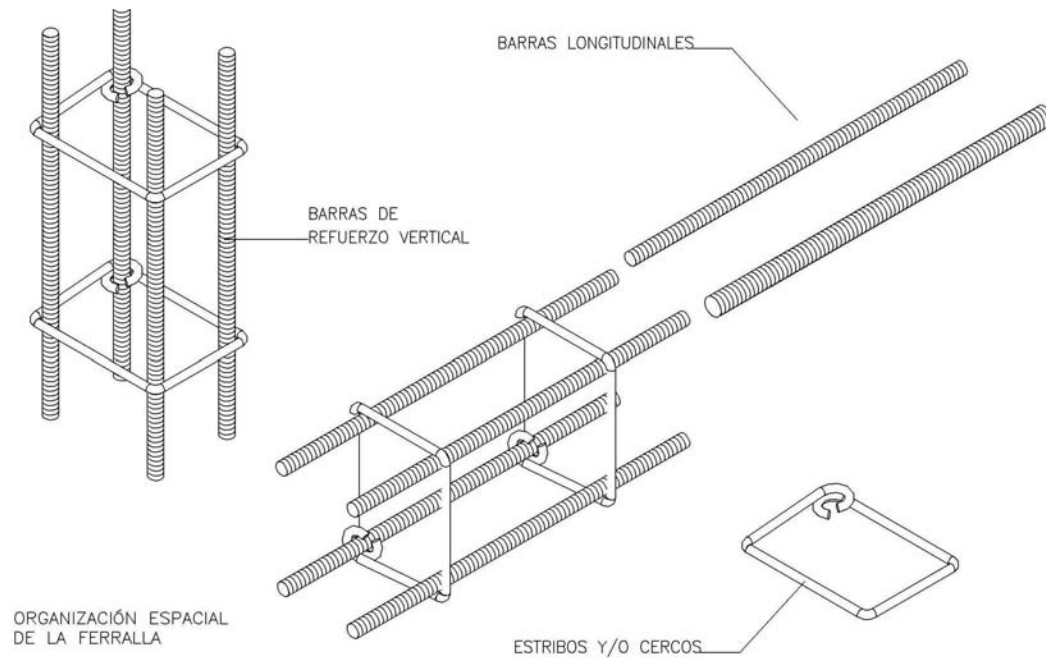
b) Estribos y/o cercos

Suelen emplearse con diámetros de 6 u 8 mm para formar cadenas de atado en el interior de piezas especiales rellenas de hormigón.

c) Organización espacial de la ferralla

Previo a su colocación en la albañilería, se requiere organizar la composición espacial del armado o ferralla,

■ Fig.I.3.1. Barras, estribos y ferralla espacial de pilares y vigas o zunchos.



que ha de incluirse en el interior de las pilastras, vigas o zunchos de hormigón armado, que se ubican en la fábrica de bloque de hormigón hueco, aprovechando sus perforaciones verticales y piezas en "U".

Suele emplearse la combinación de los diámetros 6 y 8 de los estribos, con las armaduras longitudinales de mayor diámetro de 12, 16 ó 20 mm.

I.3.2. Armaduras de tendel prefabricadas. Tipología y características

Con el fin de agilizar la puesta en obra del armado por parte del albañil y poder asegurar su correcta colocación de acuerdo con el cálculo, se han diseñado las armaduras prefabricadas de tendel.

Se fabrican en distintos anchos, y con el tratamiento anticorrosión adecuado para estar embebidas en mortero frente a cualquier medioambiente.

Estas armaduras se rigen por la Norma EN 845-3: Especificaciones de componentes auxiliares para fábricas

de albañilería. Parte 3: Armaduras de junta de tendel de malla de acero.

a) Cerchas

La especial conformación triangulada de las armaduras de tendel tipo cercha, constituidas con dos alambres longitudinales de 4 ó 5 mm de diámetro, soldadas entre sí y en su mismo plano con otro alambre diagonal en zig-zag, ofrece las mayores prestaciones técnicas de las armaduras prefabricadas de tendel, tanto si se emplean en un muro de fábrica homogéneo de una hoja, o en un muro de dos hojas de materiales de fábrica homogéneos o heterogéneos

El endentado de los alambres longitudinales de las cerchas y su triangulación, aumentan la adherencia y la transmisión de esfuerzos entre el mortero y el acero.

Las fábricas armadas regularmente con cerchas en los tendeles, controlan la fisuración de la albañilería, ya que soportan las deformaciones impuestas debidas a dilataciones, contracciones, retracciones y expansiones, así como la flexión vertical y horizontal a la que pueda someterse la fábrica, tanto si se trata de muros de una hoja como de muros capuchinos.

Se fabrican con los anchos apropiados (30, 50, 80, 100, 150, 200, 250, 280 mm) para cada tipo de muro o pieza de fábrica.

b) Retículas:

Las retículas de tendel prefabricadas, emplean una combinación de pletinas y alambres soldados ortogonalmente, cuya funcionalidad técnica dista claramente de las cerchas antes descritas, por su forma y falta de endentado. Suelen emplearse alambres de 3, 4 ó 5 mm de diámetro o pletinas de 2x8mm y se fabrican en varios anchos.

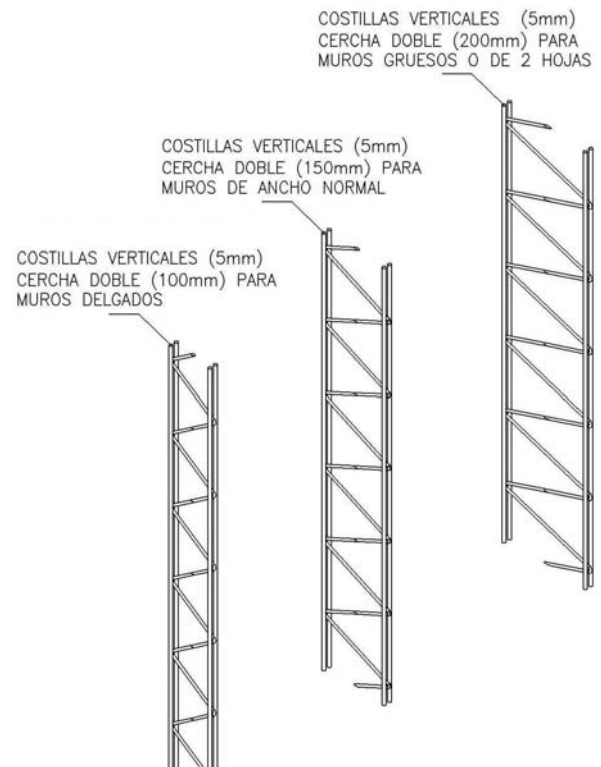
c) Mallas expandidas:

Con chapas de alambre caladas expandidas, se fabrican mallas idóneas para repartir esfuerzos concentrados en los tendeles de la fábrica.

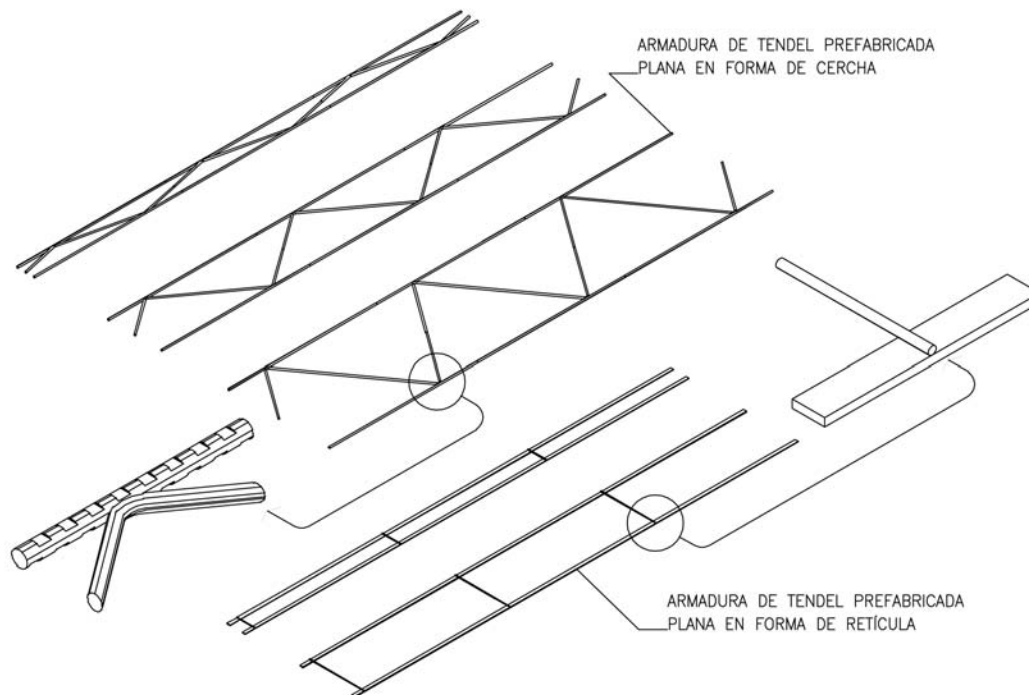
I.3.3. Costillas verticales prefabricadas: Tipología y características

Para ubicar en los huecos verticales de la fábrica, o en las llagas continuas, se han desarrollado las costillas

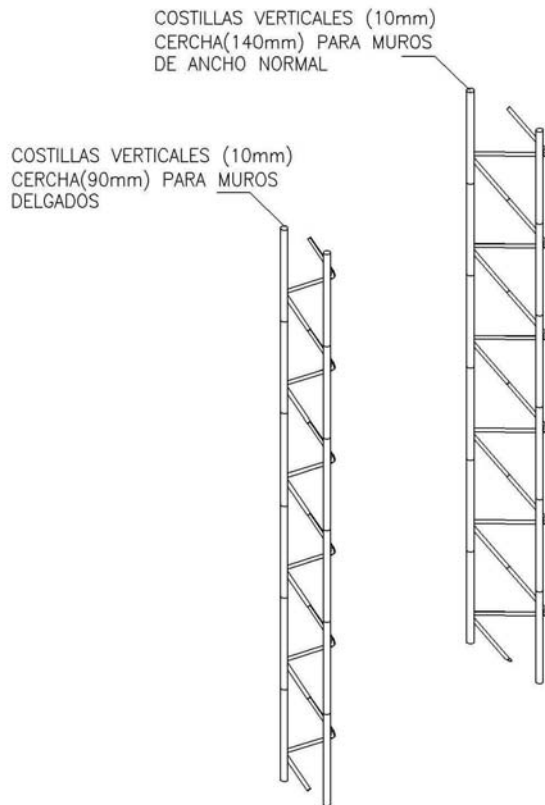
■ Fig.1.3.3.a Costillas verticales de refuerzo prefabricadas: tipo cercha doble.



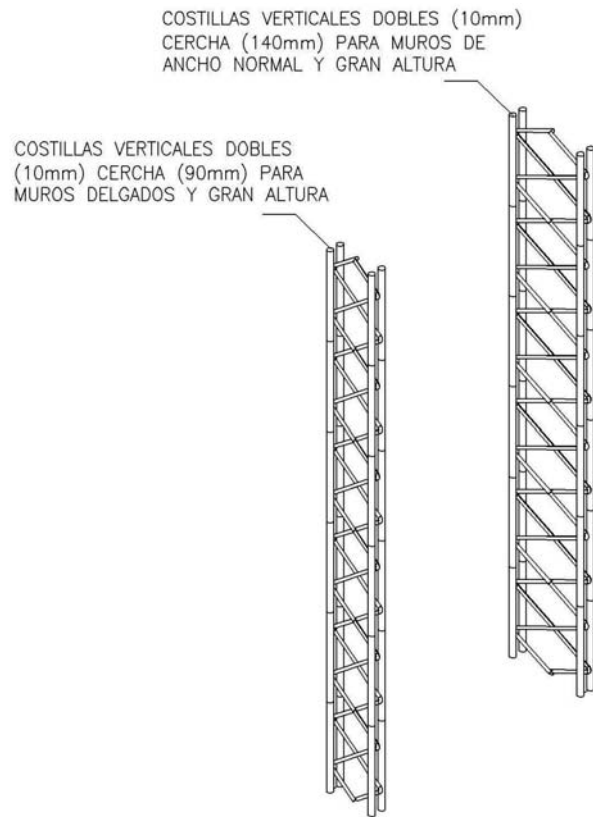
■ Fig.1.3.2. Tipologías de armaduras de tendel prefabricadas planas: en cercha y en retícula de distintos anchos y prestaciones.



■ Fig.1.3.3.b Costillas verticales de refuerzo prefabricadas: tipo cercha sencilla.



■ Fig.1.3.3.c Costillas verticales de refuerzo prefabricadas: tipo cercha sencilla duplicada.



prefabricadas, que con la tipología de cercha doble, con capacidad autorresistente, permite además de cumplir significativas prestaciones técnicas, ejecutar la albañilería acometiéndola sobre un elemento estable frente al viento durante la fase de ejecución.

Las costillas se regirán por la Norma (en preparación) EN 845 Parte 4: Costillas de fábrica con sus fijaciones.

a) Cerchas dobles:

Se prefabrican con diversos diámetros (5, 6 u 8 mm) y distintos anchos (100, 150, 200 mm) para adecuarse a cada tipo de fábrica y con diversos tratamientos anticorrosión.

Se combinan con las fijaciones específicas que permiten desarrollar el Sistema de Albañilería Integral.

b) Cerchas sencillas

Variante de las anteriores con armaduras longitudinales sencillas en lugar de dobles.

I.4. LLAVES, ANCLAJES Y FIJACIONES

Los muros de fábrica pueden requerir de elementos complementarios, normalmente metálicos, para conectarse entre sí o con otras estructuras resistentes.

Las llaves son los conectores que afianzan entre sí las dos hojas de fábrica de un muro capuchino.

Los anclajes son los conectores que afianzan a un elemento de fábrica, con cualquier otra estructura, normalmente de hormigón armado, de acero o también de fábrica.

En función del tipo estructural que se esté desarrollando constructivamente, podrán requerirse llaves o anclajes sin que ofrezcan ninguna libertad de movimiento, o bien una o bien dos.

Los anclajes se rigen por la Norma EN-845 Parte 1: Especificación de componetes auxiliares para fábricas de albañilería. Parte 1: Llaves, amarres, colgadores, ménsulas y ángulos.

La Norma UNE 41957 Parte 2 (en elaboración) desarrolla los anclajes de muros bajo el título: Anclajes para revestimientos de fachadas de edificios. Parte 2: Subsistemas para revestimientos pesados.

Las fijaciones de las costillas de desarrollarán conjuntamente con ellas, en la Norma (en preparación) EN 845 Parte 4: Costillas de fábrica con sus fijaciones.

1.4.1. Llaves de atado entre muros, sin (o con una) libertad de movimiento

Suelen emplearse pletinas o alambres con determinados dobleces para asegurar la adecuada adherencia con el mortero dispuesto en cada una de las hojas de fábrica, así como incorporar algún doblez más intermedio que actúe de goterón para que el agua de lluvia que pueda infiltrarse en la cámara de aire, descienda hasta la base del muro donde se deshaga convenientemente.

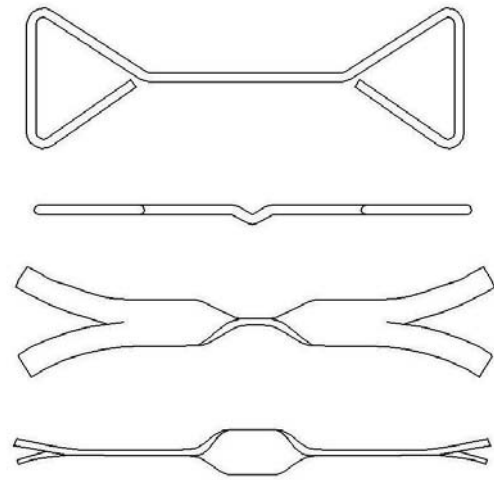
a) Llaves de atado de Pletinas y/o Alambres entre hojas sin libertad de movimiento:

Se fabrican pletinas abiertas en sus extremos y dobladas para provocar un goterón, así como alambres doblados de diversas formas con el mismo objetivo.

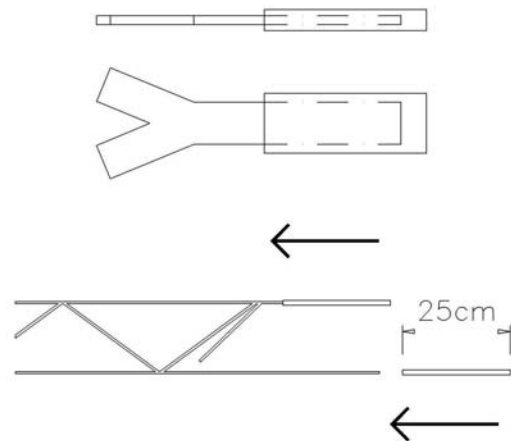
b) Llaves de atado para juntas de movimiento verticales con 1 libertad de movimiento:

Se emplean cuando sea necesario disponer llaves en las juntas de movimiento verticales, que conecten los dos paños de fábrica adyacentes, siendo, al mismo tiempo, capaces de transmitir, entre ambos paños, los esfuerzos horizontales ejercidos sobre ellos por el viento, por lo que normalmente contemplan a uno de los lados del anclaje,

■ Fig.1.4.1.a Llaves de Pletinas y/o Alambres entre hojas.



■ Fig.1.4.1.b Llaves para juntas de movimiento verticales capaces de transmitir esfuerzos horizontales perpendiculares al muro, con pletinas y alambres.

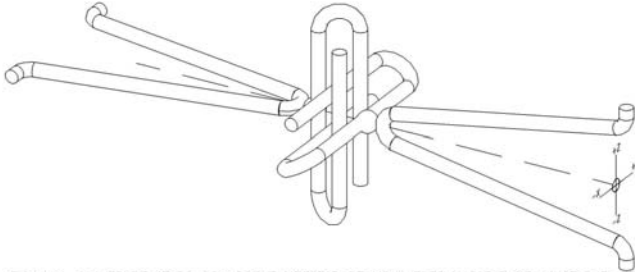


fundas que eviten la adherencia del mortero al mismo, permitiendo deslizar el anclaje dentro de él.

c) Llave de atado con doble libertad de movimiento y con capacidad de ajustar el atado de las dos hojas a distintos niveles:

Esta singular pieza hecha con alambres (o su variante con pletinas), permite machihembrarse consigo misma, ofreciendo libre movimiento en las direcciones vertical y horizontal del plano del muro, con lo que permite el atado de las dos hojas de fábrica de un muro a distintos niveles,

- Fig.1.4.1.c Llave de atado con doble libertad de movimiento y capaz de ajustar el atado de las dos hojas a distintos niveles.

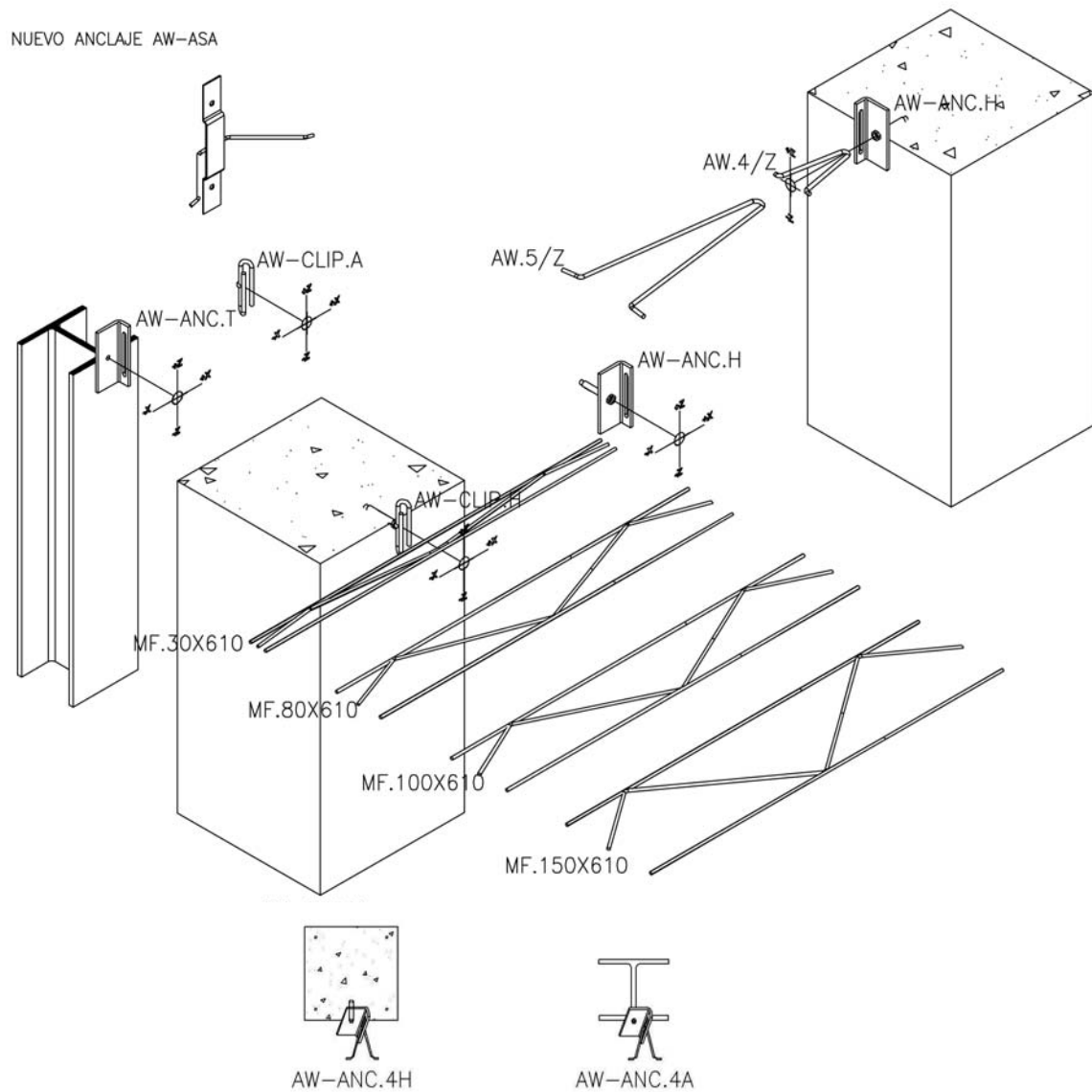


además de actuar de goterón para el agua infiltrada en la cámara, y sujetar el aislamiento en la posición deseada.

1.4.2. Anclajes de conexión entre muros y otras estructuras según libre movimiento

Se emplean para garantizar su funcionalidad a la hora de afianzar los muros de fábrica a otras estructuras resistentes, garantizando que no transmitan esfuerzos no deseados (producidos por movimientos de la fábrica o de la estructura), que puedan producir el agrietamiento de la fábrica.

- Fig.1.4.2.b Anclajes de conexión con una libertad de movimiento "Z".



a) Anclajes de conexión empotrados (0 libertad de movimiento).

Se emplean sólo cuando no hay variaciones de comportamiento ni de cargas entre los dos componentes (el muro y la estructura) a conectar entre sí (suele ser un redondo fijado con epoxi).

b) Anclajes de conexión con 1 libertad de movimiento "Z".

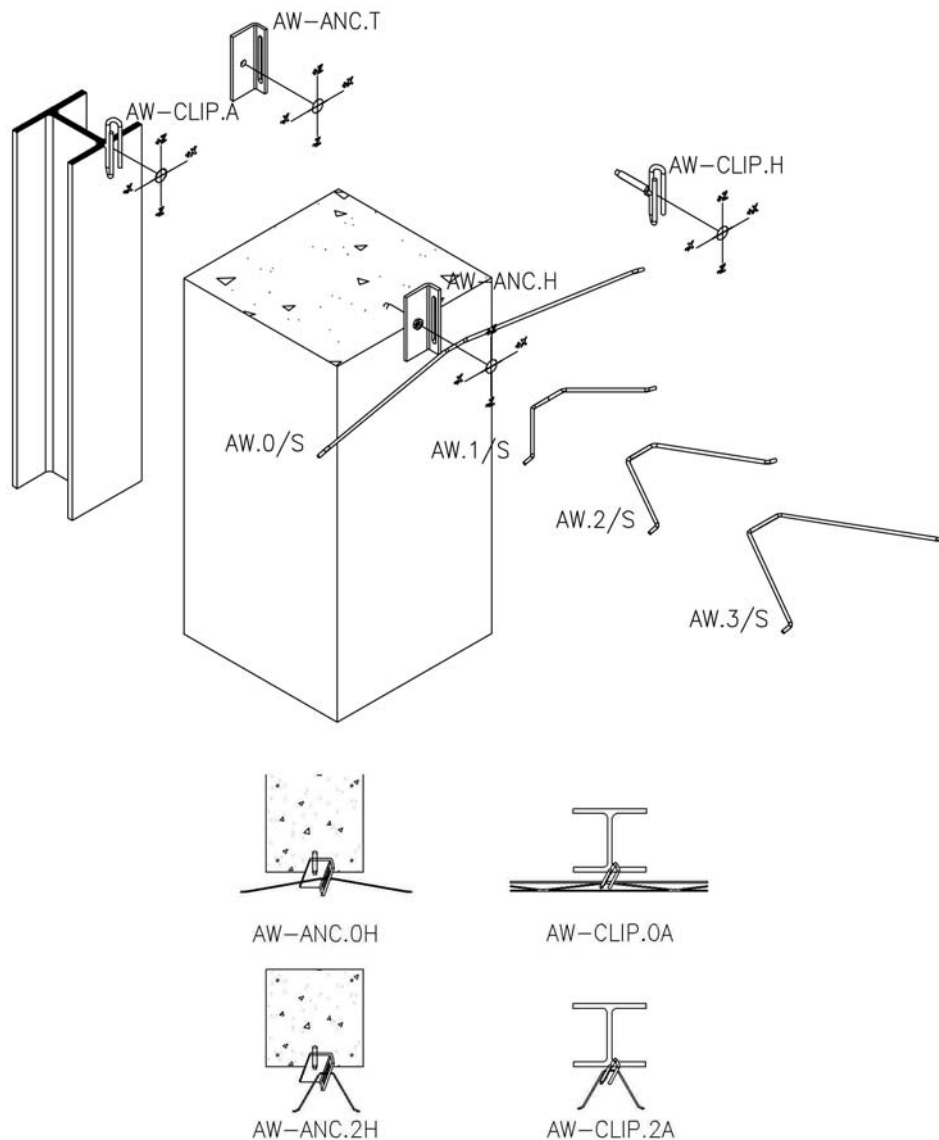
Se emplean entre muros de carga y muros de arriostramiento, cuando no se desea transmitir el esfuerzo cor-

tante, originado por la gran diferencia de carga vertical existente entre ambos.

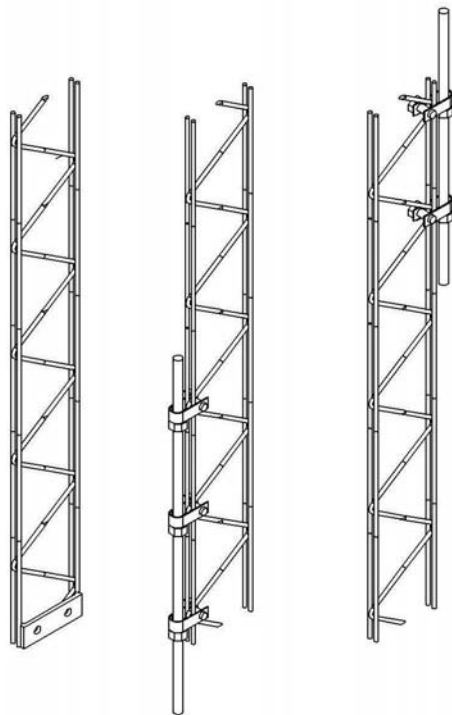
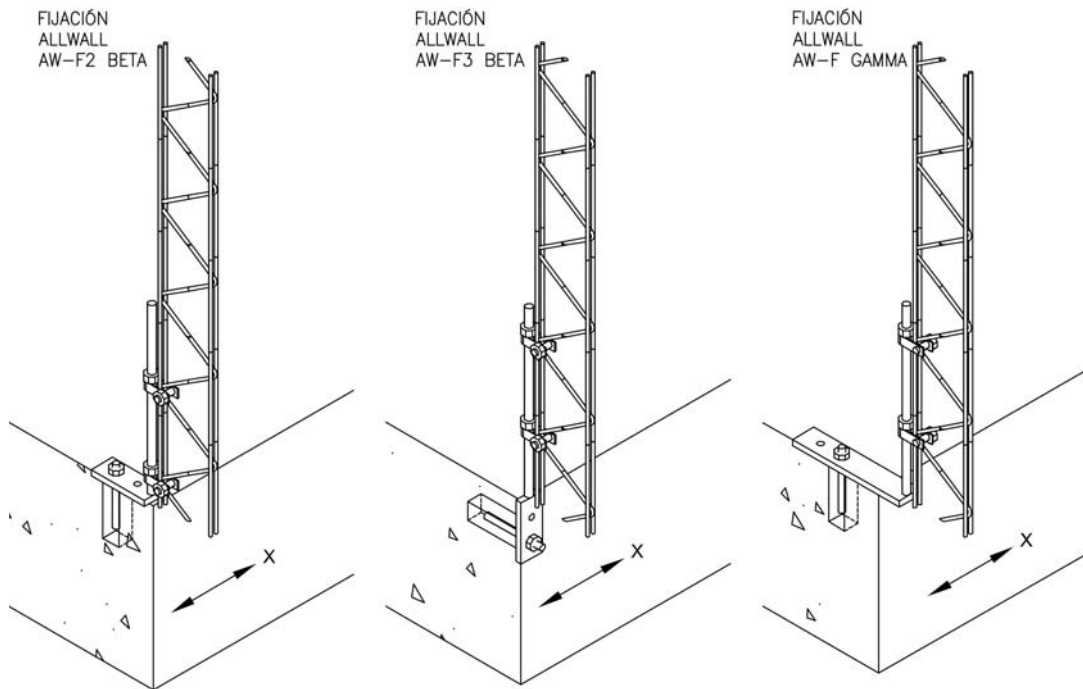
c) Anclajes de conexión con 2 libertades de movimiento "X" y "Z".

Se emplean entre muros de cerramiento y estructuras porticadas para permitir que el muro de fábrica se asiente verticalmente ("Z") y se dilate, contraiga o retraiga horizontalmente ("X"), al tiempo de ser capaz de soportar y transmitir los esfuerzos horizontales del viento perpendiculares al muro.

■ Fig.I.4.2.c Anclajes de conexión con 2 libertades de movimiento "X" y "Z".



■ Fig. I.4.3.a Fijaciones para anclar o empotrar en línea.



FIJACIÓN
ALLWALL
AW-F ALFA

FIJACIÓN
ALLWALL
AW-F0 BETA

FIJACIÓN
ALLWALL
AW-F1 BETA

I.4.3. Tipología de fijaciones de costillas

Las fijaciones son los elementos que conectan las costillas de fábrica entre sí o a otros elementos estructurales, pudiendo tener diversidad de conformaciones en función de las solicitaciones que deban soportar.

Normalmente se afianzan en la triangulación de las costillas, con presillas roscadas por el albañil y pueden disponerse con distintas libertades de movimiento.

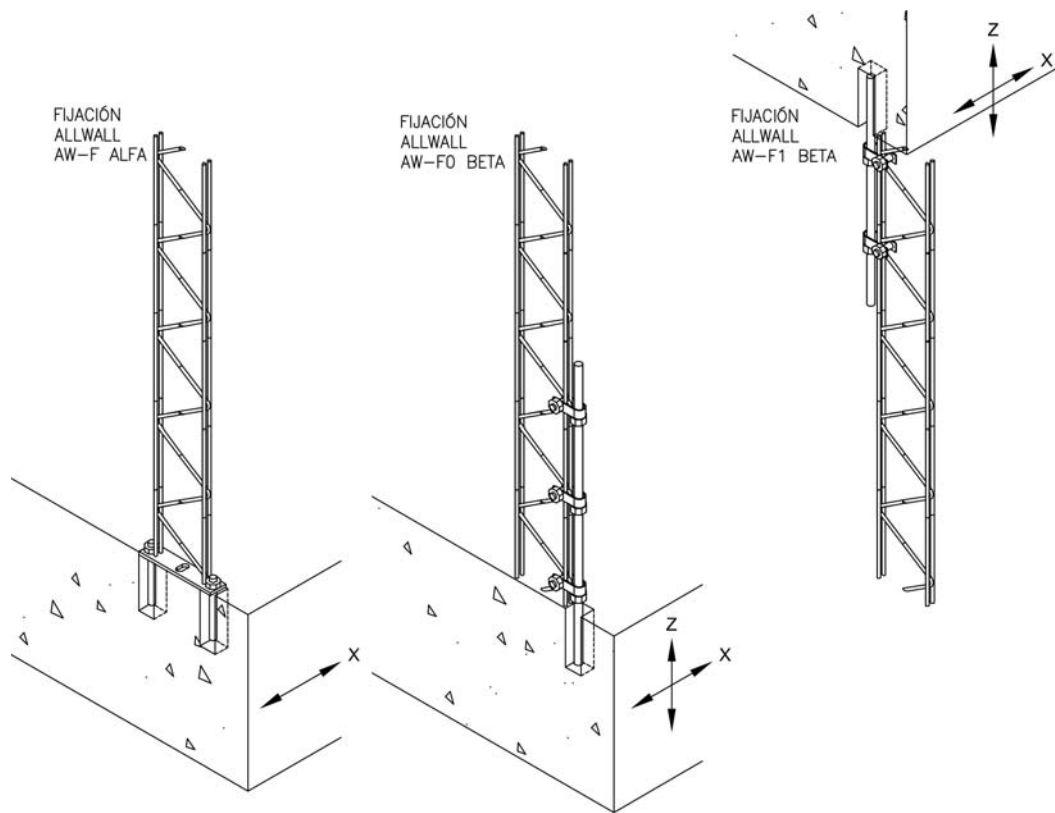
a) Fijaciones de anclaje para empotrar en cimentación a forjado:

Se disponen una o dos en el arranque de las costillas, para evitar el vuelco de la fábrica en uno o los dos sentidos perpendiculares al muro respectivamente.

En los petos de fábrica, se requieren también dos para colgar las costillas de los forjados.

Pueden fijarse directamente con resina epoxi, o con tacos de expansión, si tienen dispuesta una lengüeta para ello. No ofrecen libertades de movimiento.

■ Fig.1.4.3.b Fijaciones para anclar o empotrar en ángulo.

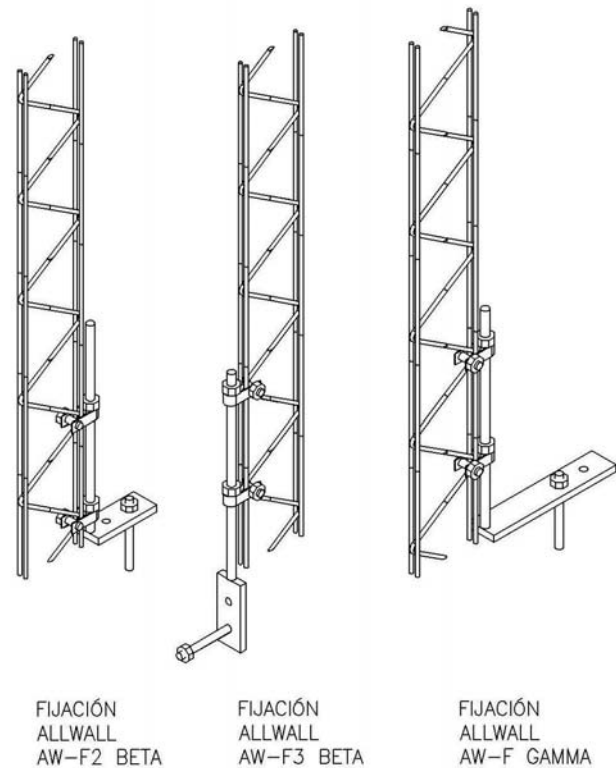


b) Fijaciones de retención al viento con 1 ó 2 libertades de movimiento:

Se dispone una en la parte superior de la costilla bajo el forjado, pudiendo tener la libertad de movimiento vertical ("Z"), haciendo una perforación más honda que el espárrago del anclaje, para permitir la flecha del forjado, e incluso doble libertad de movimiento ("X", "Z"), si la longitud del paño lo requiere, con la incorporación de un conector intermedio deslizante en la dirección "X".

I.5. IMPERMEABILIZANTES, AISLAMIENTOS Y SELLANTES

Para la funcionalidad higrotérmica y acústica de la edificación, a veces es necesario combinar, los materiales de fábrica con otros componentes para controlar las humedades, las pérdidas de calor y aminorar la transmisión del ruido.



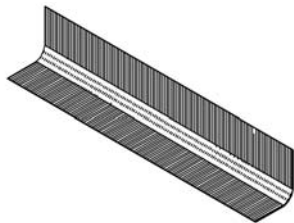
a) Impermeabilizantes y barreras de humedad:

Se dispondrán láminas o barreras impermeables un palmo por encima del nivel del terreno (unos 20 cm), para evitar que el agua de lluvia o del suelo, ascienda por capilaridad por el muro de fábrica.

Se dispondrán impermeabilizantes en forma de canal en los muros de fachada y encima de los forjados donde apoyen, para evacuar el agua de lluvia que pueda infiltrarse en la cámara de aire.

En ocasiones, podrán sustituirse los impermeabilizantes, empleando morteros hidrófugos apropiados.

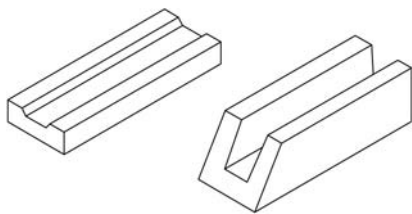
■ Fig.1.5.a Impermeabilizantes y barreras de humedad.



b) Canaletas, drenajes y desagües:

Para evitar que el agua pueda gotear por la fachada, podrán emplearse canaletas, drenajes o desagües que conduzcan el agua a los lugares de desagüe apropiados o provoquen el goteo separándolo del paño de fábrica.

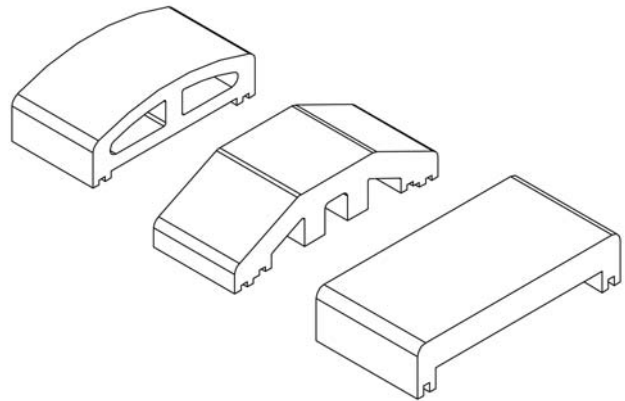
■ Fig.1.5.b Canaletas, drenajes y desagües.



c) Remates, vierteaguas, antepechos:

Para evitar que el agua de lluvia se infiltre por los remates superiores de los muros, o en los antepechos de los huecos, se dispondrán piezas especiales de hormigón con la inclinación apropiada y el goterón correspondiente que logren alejar el agua de lluvia de la fachada.

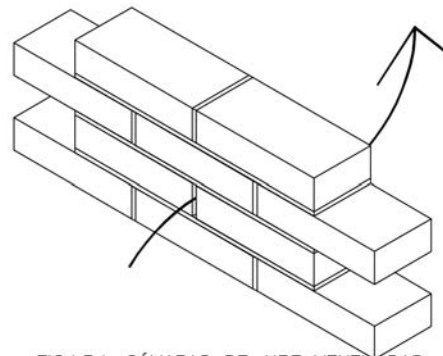
■ Fig.1.5.c Remates, vierteaguas, antepechos.



d) Cámaras de aire ventiladas:

Con el fin de que se sequen la posible humedad que pueda infiltrarse en la cámara de aire, se dispondrán llagas de mortero sin rellenar en la parte inferior y superior de los muros, con el fin de provocar la ventilación natural de la cámara. Bastará dejar sin rellenar 5 cm² de llaga por cada ml de muro.

■ Fig.1.5.d Cámaras de aire ventiladas.

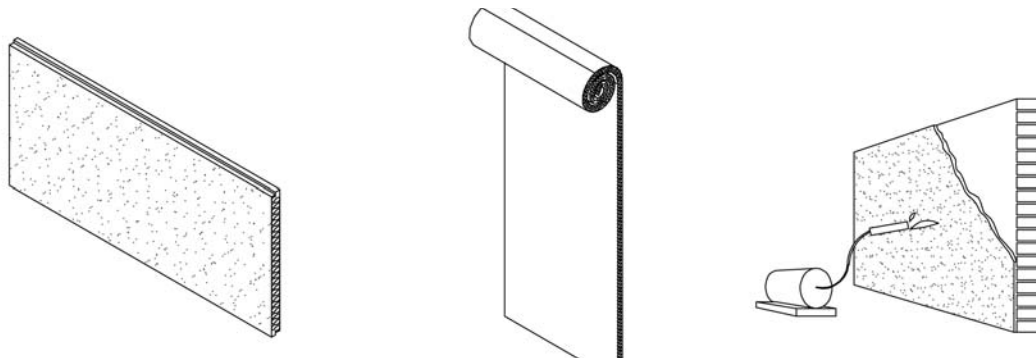


e) Aislamientos en planchas, en rollos o proyectados, y barreras de vapor:

Los tres tipos de aislamientos que se ofrecen en el mercado, tienen diferentes ventajas en su colocación y funcionalidad:

- En planchas: Se acomodan al proceso de ejecución del muro por niveles. Requieren una atención en los solapes y sistema de fijación.

■ Fig.1.5.e Aislamientos en planchas, en rollos o proyectados.



- En rollos: Se acomoda sobre el frente o trasdós de una de las dos hojas levantadas y requiere sistema de fijación, y atención a colocar la barrera de vapor en la cara caliente del aislante.
- Proyectados: Son fáciles de colocar y aseguran la estanqueidad, aunque hay que controlar el grueso prescrito en el proyectado.

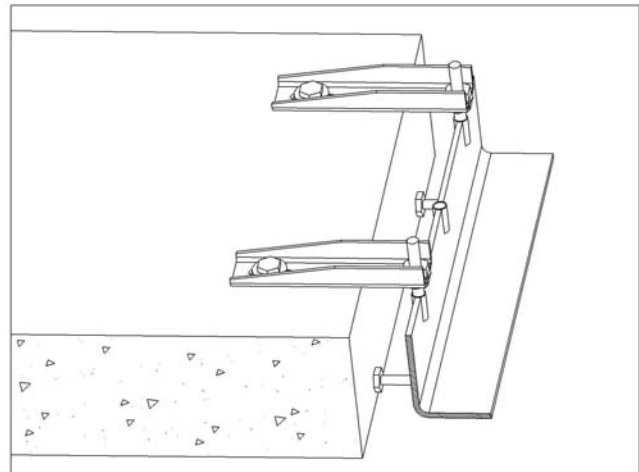
f) Sellado de juntas:

Para evitar que el agua de lluvia se infiltre en las juntas verticales y horizontales de movimiento, éstas se sellarán convenientemente con productos elásticos, disponiendo previamente en su interior, un burlete que actúe de tope del sellado.

I.6. APOYOS ESPECIALES

Recientemente se han desarrollado apoyos para soportar puntualmente las fábricas de cerramiento de ladrillo de hormigón, contando con el efecto arco que la fábrica armada permite aprovechando las armaduras de tendel sobre el arranque del cerramiento a nivel de cada planta.

■ Fig.1.6. Apoyos Pi para cerramientos de ladrillo con efecto arco atirantado.



Este Sistema permite hacer el cerramiento de hoja exterior pasante, con aislamiento continuo por delante de la estructura, evitando puentes térmicos y paso de humedades

Se han hecho ensayos del Apoyo Pi del Sistema AllWall que avalan su eficacia.

II. ELEMENTOS: ORGANIZACIÓN CONSTRUCTIVA DE MUROS Y FORJADOS



La edificación con componentes prefabricados estandarizados, permite diseñar con la modulación de la pieza empleada, lo que simplifica mucho la ejecución posterior y evita errores de replanteo, y cortes de piezas en obra.

Si los componentes estructurales (forjados, pilares, etc.) están modulados con relación al tamaño de las piezas empleadas, será fácil lograr la adecuada interrelación entre dichos componentes.

Al emplear el bloque de hormigón visto de modulación 40x20x20cm, es conveniente diseñar los huecos de acuerdo a dicha modulación, tanto en ancho como en altura, recordando que a cada hueco le corresponde la medida del número de piezas más 1cm de juntas, mientras que por el contrario a cada machón, la medida resultante depende del número de piezas empleadas menos 1cm (Véase Código de Buena Práctica de NORMABLOC).

A la hora de determinar la altura entre forjados, conviene contemplar su grueso estructural, así como el nivel de apoyo, para que, a ser posible, coincida con el módulo de 20 cm de altura de los bloques de hormigón.

Si hay que atar dos hojas de fábrica entre sí de materiales de distinta altura, caben dos posibilidades:

- Modular la hoja exterior y la hoja interior buscando niveles coincidentes entre ambas para atar con armaduras de tendel a caballo de ambas hojas.
- No modular ambas hojas y emplear llaves de atado con ajustes de nivel.

Cuando deban conectarse hojas interiores y exteriores entre sí (como el caso de los muros de arriostamiento al encontrarse con los muros de carga de fachada) y no se desee que afecte a la modulación de la hoja exterior de la fachada, podrán emplearse conectores metálicos en lugar de tener que aparejar las piezas.

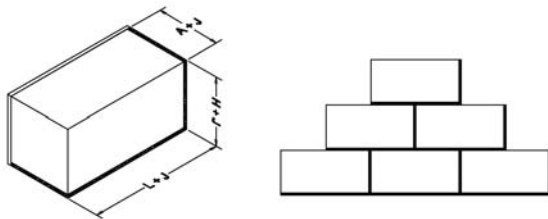
Para realizar dinteles de fábrica con piezas en "U", éstas han de apoyarse sobre los machones, adentrándose en los laterales del hueco al menos una pieza de 20 cm estando rellena de hormigón armado.

II.1. COORDINACIÓN MODULAR DE LA OBRA DE FÁBRICA

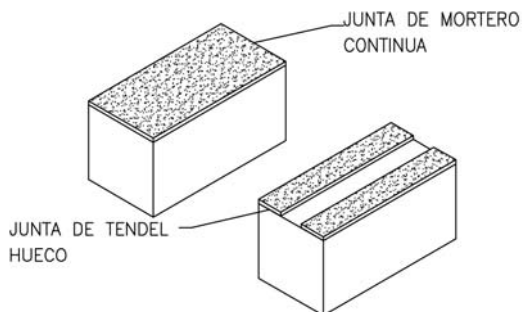
Antes de empezar la ejecución, conviene definir los siguientes parámetros de ejecución de la fábrica, referidos al tamaño de las piezas y su colocación con mortero, con el fin de modular la edificación en base a la pieza empleada.

- Las piezas: Dimensiones
 - Fabricación
 - Efectiva
 - Nominal
- Las juntas
 - Tendeles
 - Llagas
 - Tendel hueco

■ Fig.II.1a Módulo de fábrica que contempla la pieza con la junta.



■ Fig.II.1b Junta de mortero continua y junta de tendel hueco.



En función del tipo de acabado de la fábrica, y según sea el tamaño de los paños, se dispondrán las juntas adecuadas donde se produzcan alteraciones sustanciales del grueso del muro o de la carga que soporte.

- Acabado de los muros
 - muros cara vista
 - muros revestidos (revoco, monocapa, pintura...)
- Las juntas de encuentro o separación entre muros y/o estructura.

II.2. MUROS DE FÁBRICA SIN ARMAR

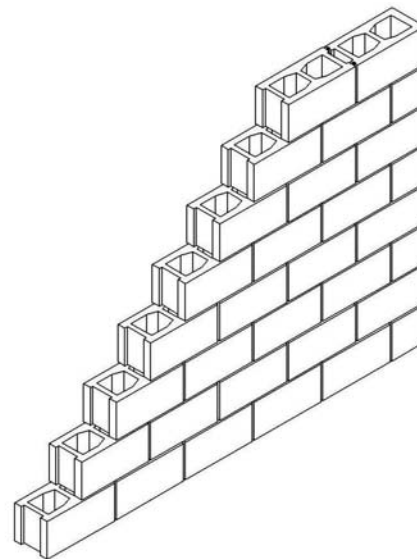
Al levantar un muro, es preceptivo [*] aparejar las piezas de fábrica entre sí, para que no queden llagas verticales continuas, de tal manera que cada pieza descansa sobre dos de la hilada inferior con el solape suficiente que suele ser de la longitud de la media pieza.

[*] Cuando se emplee la fábrica armada o el Sistema de Albañilería Integral, existen casos en que no es preceptivo aparejar las piezas ya que la trabazón que ofrece el armado por tendeles suple su efecto.

II.2.1. Muros aparejados de piezas de Árido Denso

El tendel en los bloques de hormigón hueco, de 1 cm de grueso, se suele disponer en dos bandas dejando un espacio central sin mortero en la zona de los huecos.

■ Fig.II.2.1 Muro aparejado de Bloques de Hormigón Hueco.



Normalmente estas piezas tienen unos rebajes laterales donde alojar adecuadamente al mortero, y hacer las llagas de 1 cm de grueso.

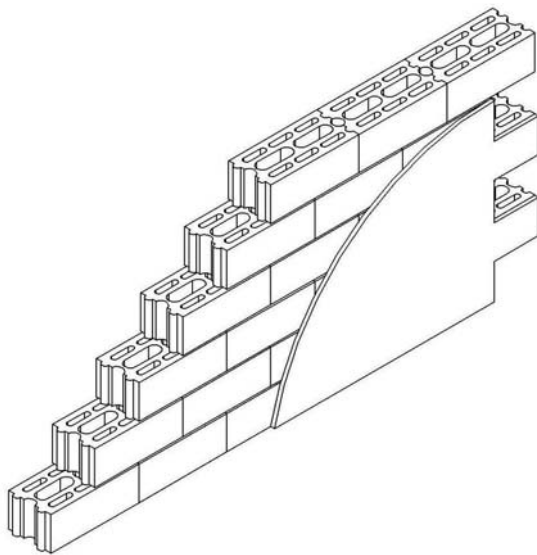
Lo común es aparejar las piezas solapándose la mitad de su largo sobre las de debajo.

II.2.2. Muros enfoscados de piezas de Árido Ligero

Las piezas de árido ligero, suelen ser machihembradas, no requiriendo mortero en la llaga vertical.

Al tratarse de piezas enfoscadas exteriormente, no es imprescindible cuidar la estética del aparejo de la fábrica, cortando las piezas donde sea necesario.

■ Fig.II.2.2 Muro enfoscado de árido ligero multicámara.

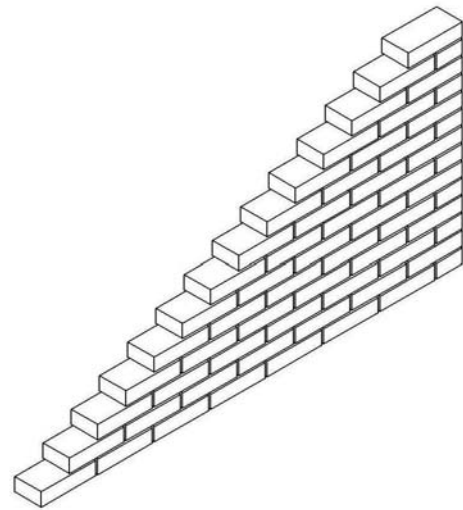


II.2.3. Muros cara vista de ladrillo de hormigón de una hoja

Los ladrillos comunes, se asientan con mortero en los tendeles y las llagas.

Determinado tipo de ladrillos, pueden venir con entranques y salientes para disponerse machihembrados, dejando la llaga a hueso.

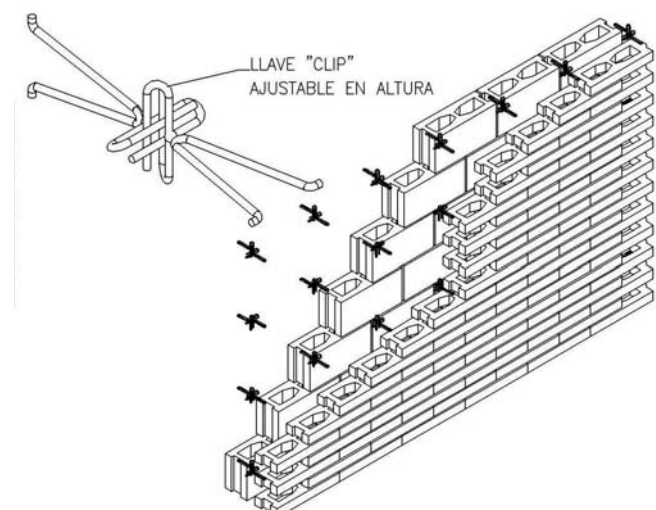
■ Fig.II.2.3 Muro cara vista de ladrillo tradicional de hormigón.



II.2.4. Muros de dos hojas de piezas distintas con llaves ajustables en altura

Cuando la hoja interior está cargada por un forjado y la exterior es pasante por delante de la estructura, esta última puede aprovechar la estabilidad que tiene la hoja interior, para transmitirle la acción del viento, mediante llaves de atado entre hojas.

■ Fig.II.2.4 Muro de dos hojas de piezas distintas, con llaves ajustables en altura.



Como normalmente el material de la hoja interior no coincide con las características del de la hoja exterior en lo que respecta a tamaño y acabado, no siempre es posible lograr enrasar al mismo nivel, ambas hojas para disponer las llaves de atado, por lo que en este caso, suelen emplearse llaves con doble libertad de movimiento que permiten ajustes en vertical y horizontal entre los niveles de la fábrica de ambas hojas.

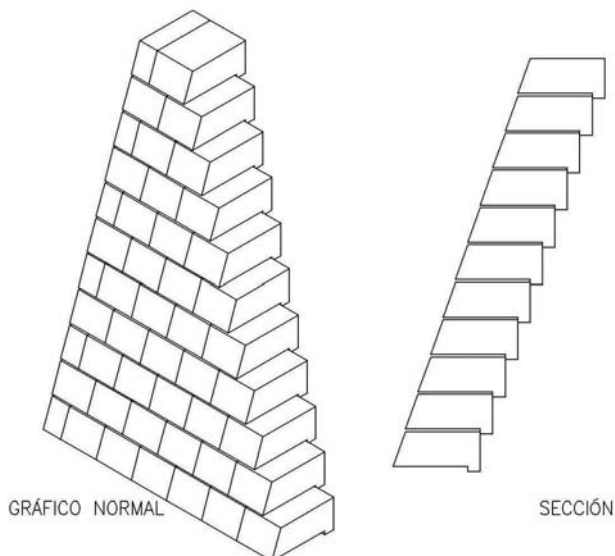
II.2.5. Muros de sillares de hormigón para contención de tierras

Aprovechando el peso del bloque de hormigón, junto con la capacidad a tracción de mallas plásticas atirantadas por el peso del terreno que soportan, se disponen los sillares en seco aparejados unos sobre otros, a veces con cierta inclinación o ataluzado.

En ocasiones, se emplean sillares endentados con posibilidad de trasdosarlos con hormigón armado.

Hay que asegurar el drenaje del trasdós de los muros de contención y su impermeabilización.

■ Fig.II.2.5 Muro de sillares prismáticos de hormigón.



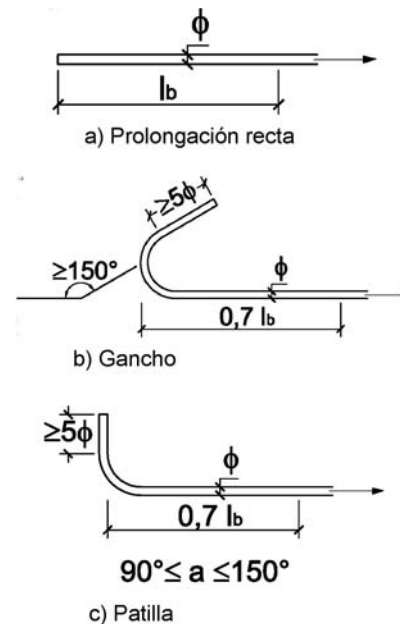
II.2.6. Control de ejecución de puesta en obra de muros sin armar

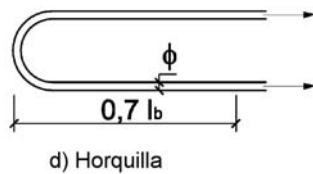
Se controlarán los siguientes aspectos:

- Impermeabilidad del tipo de pieza en cara vista.
- Solape, aparejo, traba.
- Colocación del mortero en las piezas comunes BHH. Llaga, tendel.
- Colocación del mortero con rotura de puente térmico en piezas BAL.
- Tratamiento de las juntas enrasada, rehundida, mata-da...
- Resistencia del mortero, impermeabilidad y durabilidad.
- Revocos de mortero impermeable para piezas no vistas.
- Máxima separación de juntas de movimiento verticales.
- Disposición de las llaves de atado en muros de fábrica de 2 hojas.

II.3. MUROS DE BLOQUES HUECOS RELLENOS DE HORMIGÓN ARMADO

La gran ventaja del bloque de hormigón hueco reside en la posibilidad de armar verticalmente a través de sus grandes huecos, realizándose auténticas pilastras de hormigón armado envueltas de la pieza del bloque que actúa como encofrado.





Si además se emplean bloques tipo zuncho, es posible armar con la técnica del hormigón armado con barras con su correspondiente técnica de anclaje por prolongación recta, gancho, patilla y horquilla, tal y como indica el Eurocódigo 6 y el CTE SE-F.

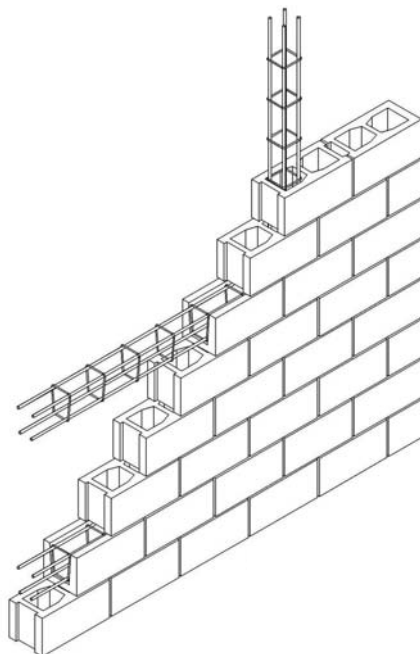
II.3.1. Muros de bloque con zunchos y pilastras interiores de hormigón armado

A la ventaja de hacer pilastras interiores de los bloques, se añade la posibilidad de emplear bloques en “U” con los que hacer zunchos o vigas de hormigón armado, obteniendo una retícula estructural interior al muro de fábrica.

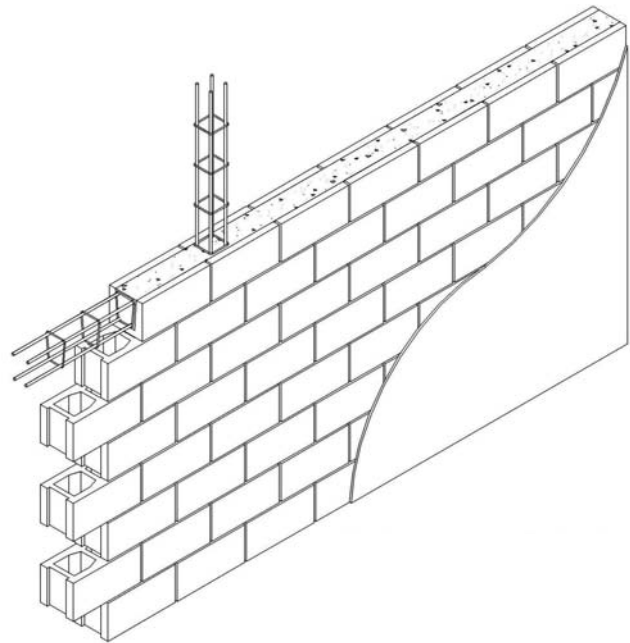
II.3.2. Muros de bloque con pilastras sobresalientes de hormigón armado

Cuando el cálculo estructural lo requiera, pueden hacerse pilastras de mayor anchura que el propio muro, y

■ Fig.II.3.1a Muro de bloque con zunchos y pilastras interiores de hormigón armado.

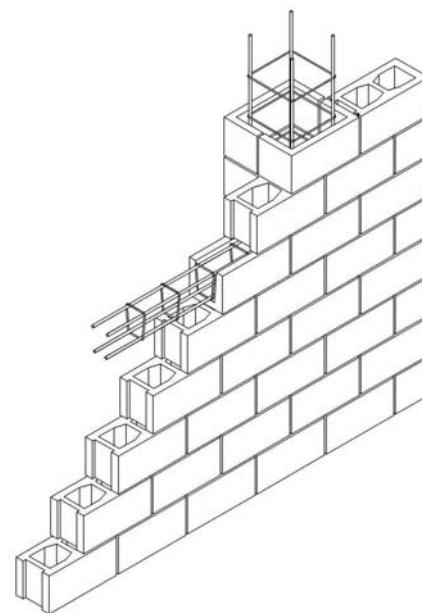


■ Fig.II.3.1b Muro de bloque con el hormigón dispuesto en los zunchos y pilastras armadas con barras.

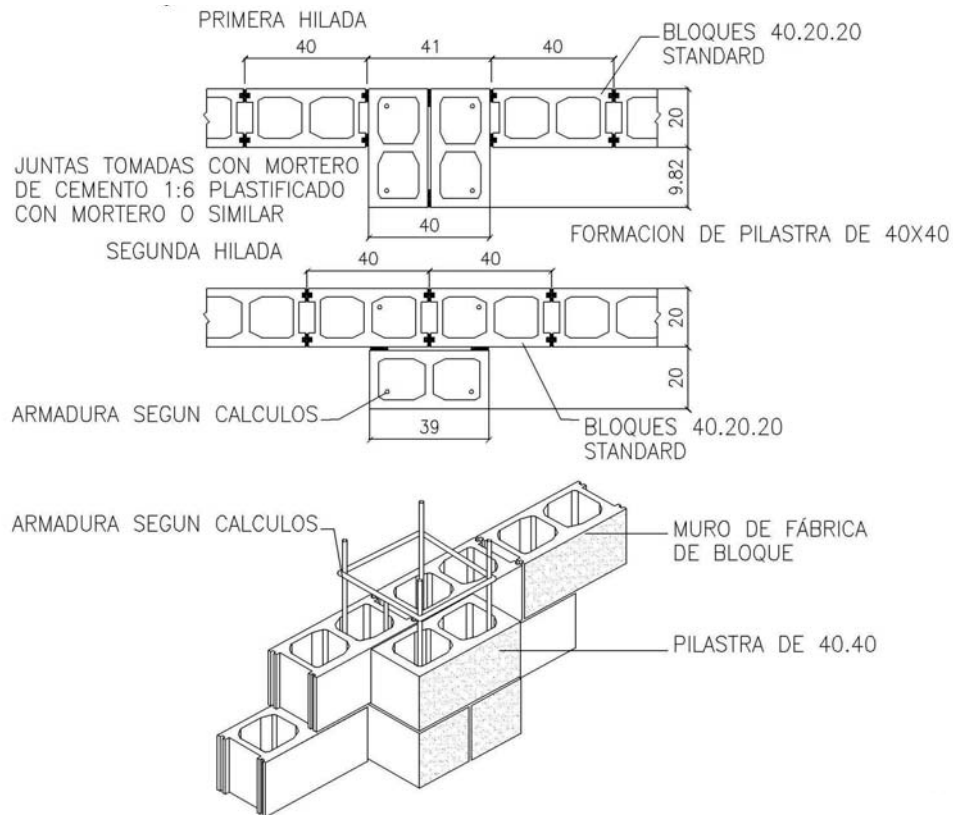


adosadas a él, empleando para ello las piezas en “C” correspondientes.

■ Fig.II.3.2a Muro con piezas especiales para pilastra sobresaliente de hormigón armado.



■ Fig.II.3.2b Pilastra sobresaliente de hormigón armado hecha con bloques normales.



II.3.3. Control de ejecución de puesta en obra de muros de bloques huecos rellenos de hormigón armado:

Se controlarán los siguientes aspectos:

- Organización de la ferralla con barras y cercos para zunchos y pilares.
- Longitud de solape entre armaduras longitudinales en enhebrado pilares.
- Ejecución del bloque de hormigón con mortero sin rellenar huecos.
- Relleno de hormigón fluido en zunchos y huecos verticales de pilastras.
- Máxima separación de juntas de movimiento estructurales.
- Grueso mínimo de recubrimiento de hormigón para protección de armaduras.
- Control del relleno de macizados de huecos y vibrado del hormigón.

II.4. MUROS DE FÁBRICA ARMADA DE UNA O DOS HOJAS

Se entiende por un muro de fábrica armada, aquel que tiene dispuestas armaduras de tendel prefabricadas a niveles regulares y a distancias no mayores de 60cm de altura, con una proporción mínima de acero del 0,03% de la sección de la fábrica.

Los muros de fábrica armada que cumplen la descripción anterior, son capaces de controlar la fisuración de la albañilería, además de permitir soportar flexiones verticales y horizontales en su plano, de mayor o menor magnitud, en función de la cuantía del armado empleado.

Para evitar el agrietamiento por efecto del descenso o flecha excesiva de la base de apoyo, se recomienda que

los muros de fábrica armada, arranquen siempre con dos armaduras de tendel en las primeras hiladas.

Existe la posibilidad de utilizar barras corrugadas debidamente colocadas en tendel. No obstante, las armaduras prefabricadas ofrecen la garantía de mantener la separación entre los redondos junto con una protección ante la corrosión y por lo tanto reducir los recubrimientos necesarios para garantizando su durabilidad, aprovechar las posibilidades de inercia máxima del muro.

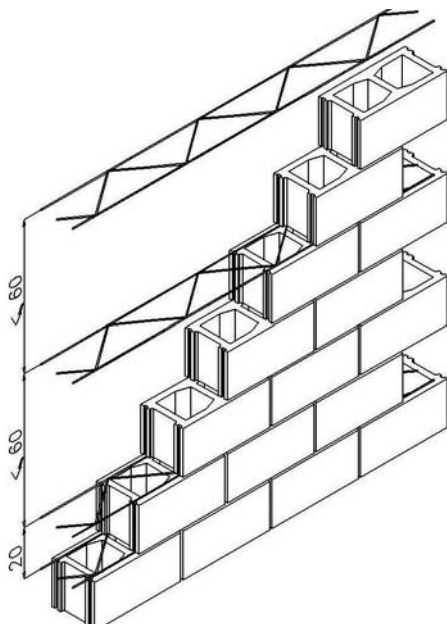
II.4.1. Muros de una hoja con armado homogéneo

Muro de fábrica armada de bloque de hormigón hueco, con armaduras de tendel en las dos primeras hiladas y regularmente cada 60cm de altura.

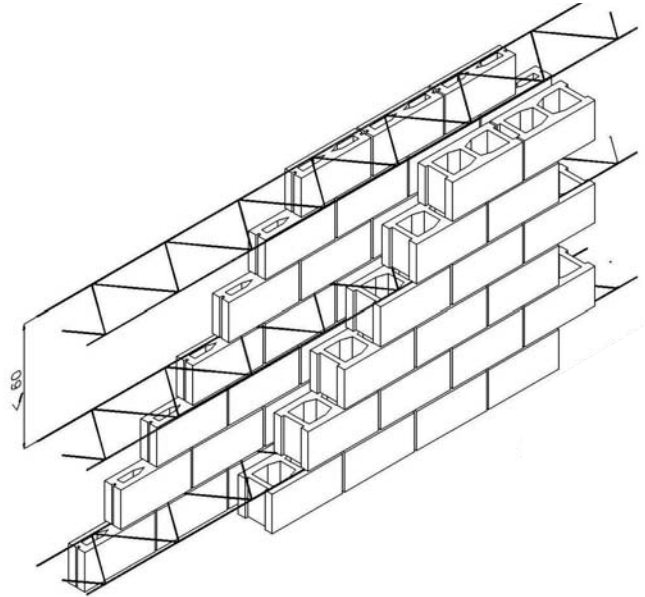
II.4.2. Muros capuchinos de fábrica armada con el mismo tipo de pieza.

Empleando piezas de la misma altura, es posible hacer muros capuchinos de fábrica armada, con cámara de aire

■ Fig.II.4.1a Muro de fábrica armada con armadura de tendel prefabricada de una hoja con bloque de hormigón hueco.

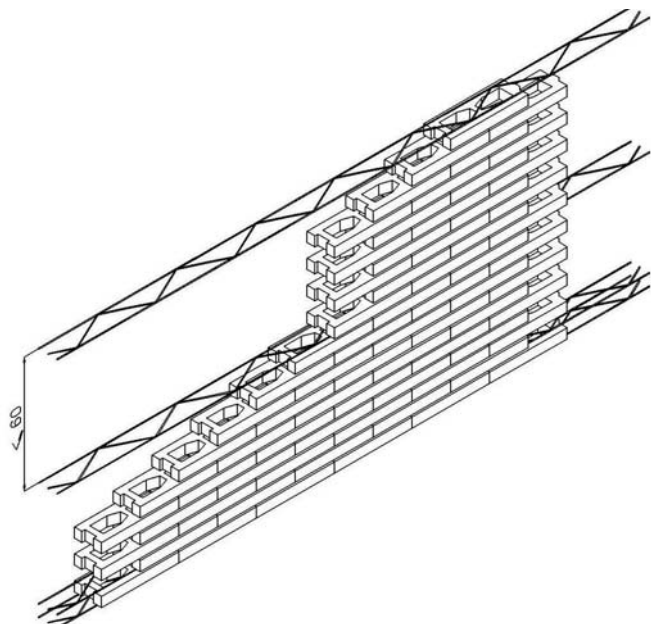


■ Fig.II.4.2 Muro capuchino de fábrica armada con armadura prefabricada de tendel de dos hojas de distinto grueso con bloque de hormigón hueco.



central, con o sin aislamiento. Este tipo de muros, aprovecha la inercia del grueso de ambas hojas más la cámara,

■ Fig.II.4.1b Muro de fábrica armada con armadura de tendel prefabricada de una hoja con ladrillo de hormigón alargado.

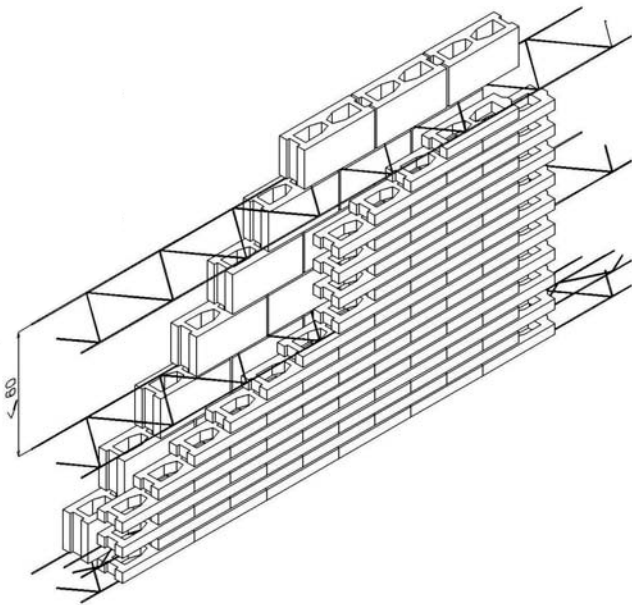


gracias a la capacidad de transmitir esfuerzos cortantes que ejercen las llaves o las diagonales de las armaduras prefabricadas de tendel, aventajando estas últimas en ese aspecto, sustancialmente, a los muros de dos hojas con llaves.

II.4.3. Muros capuchinos de fábrica armada con distinto tipo de pieza

Cuando se emplean materiales de distinto formato en ambas hojas, hay que atender a la modulación de ambos materiales, para lograr un mismo nivel donde disponer las llaves o armaduras prefabricadas de tendel a caballo de ambas hojas.

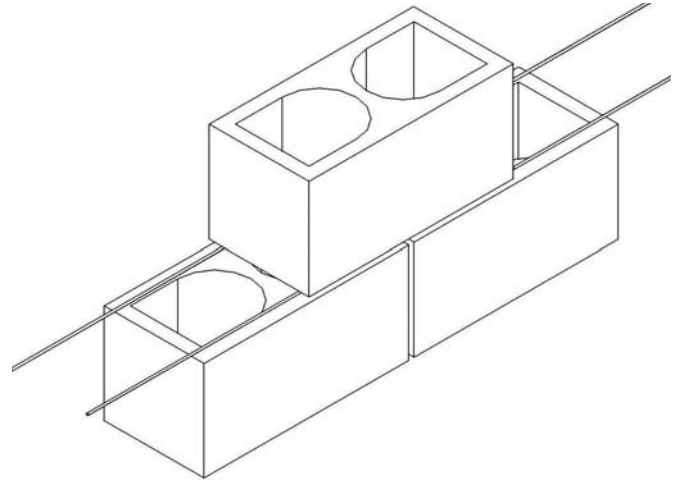
■ Fig.II.4.3 Muro capuchino de fábrica armada con armadura prefabricada de tendel y con hoja exterior de ladrillo alargado y hoja interior de bloque de hormigón hueco.



II.4.4. Muros con barras en los tendeles

En ocasiones y de forma localizada, se suelen disponer barras corrugadas de 6mm a modo de refuerzos en los tendeles de la fábrica, aunque hay que atender a evitar el aumento de grueso de las juntas horizontales armadas respecto a las sin armar.

■ Fig.II.4.4 Barras corrugadas en tendeles con mayor grueso.

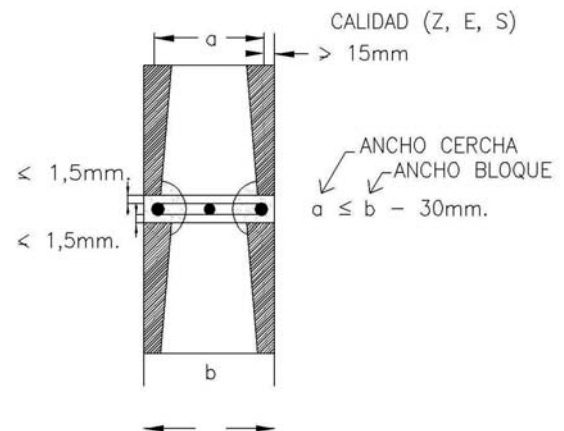


II.4.5. Control de ejecución de puesta en obra de muros de fábrica armada de una o dos hojas:

Se controlarán los siguientes aspectos:

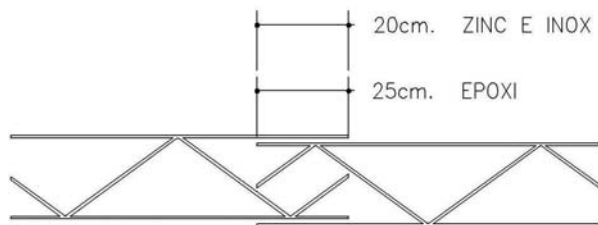
- Regularidad de tendeles armados para el control de fisuración.
- Disposición de armaduras de tendel según tablas de cálculo.

■ Fig.II.4.5.a. Disposición de la armadura prefabricada de tendel con los recubrimientos mínimos de mortero.



- Organización de la disposición de los solapes alternados.
- Doblado de las armaduras de tendel en esquinas y encuentros.
- Control de longitudes de solapes mínimos y entreugas.
- Máxima separación de juntas de movimiento función del armado.
- Colocación de los anclajes de la fábrica a la estructura porticada.

■ Fig.II.4.5.b. Longitudes de solape mínimas de las armaduras de tendel prefabricadas.



II.5. MUROS CON EL SISTEMA DE ALBAÑILERÍA INTEGRAL

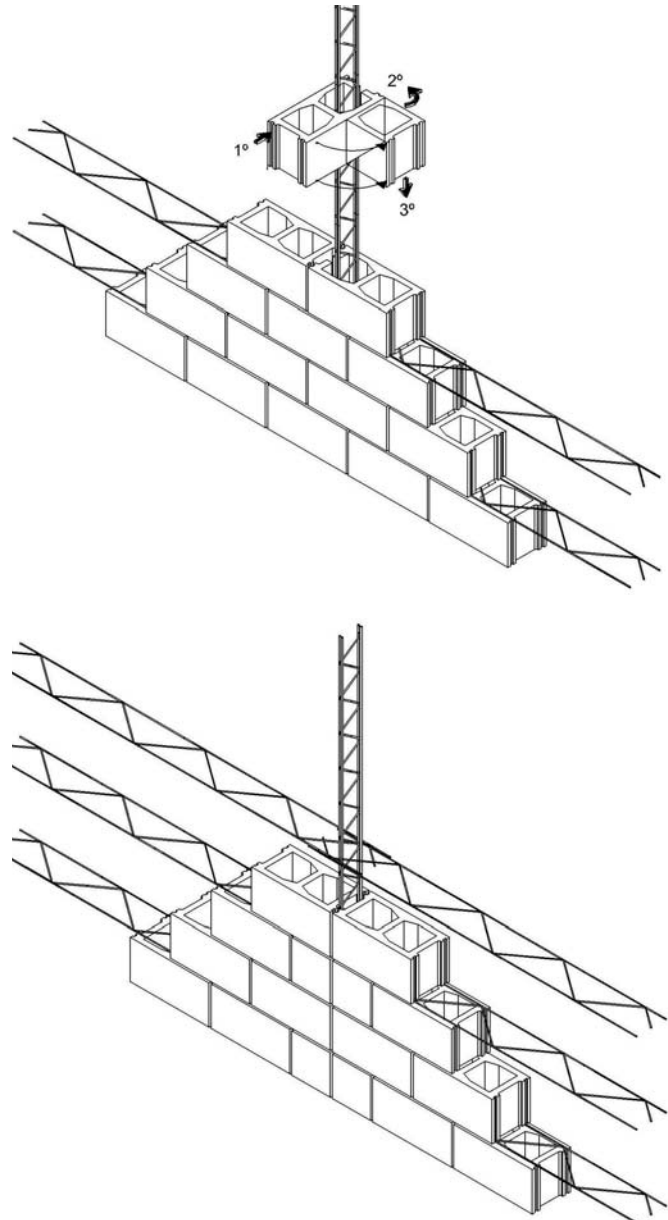
Partiendo de muros de fábrica armada con armadura prefabricada de tendel, a los que se les implementa con costillas verticales de refuerzo, con sus correspondientes fijaciones y con los anclajes apropiados cuando sea necesario, es posible crear todo un Sistema constructivo con piezas de albañilería, armaduras, anclajes y fijaciones, capaces de trabajar conjuntamente tanto si se trata de muros de una hoja como de dos.

II.5.1. Muro autoportante o de carga de una hoja de fábrica armada con costillas verticales y fijaciones.

Atendiendo a la adecuada modulación entre las armaduras prefabricadas de tendel de la fábrica armada y las costillas verticales de refuerzo del Sistema de Albañilería Integral, es posible levantar una hoja de fábrica, solapan-

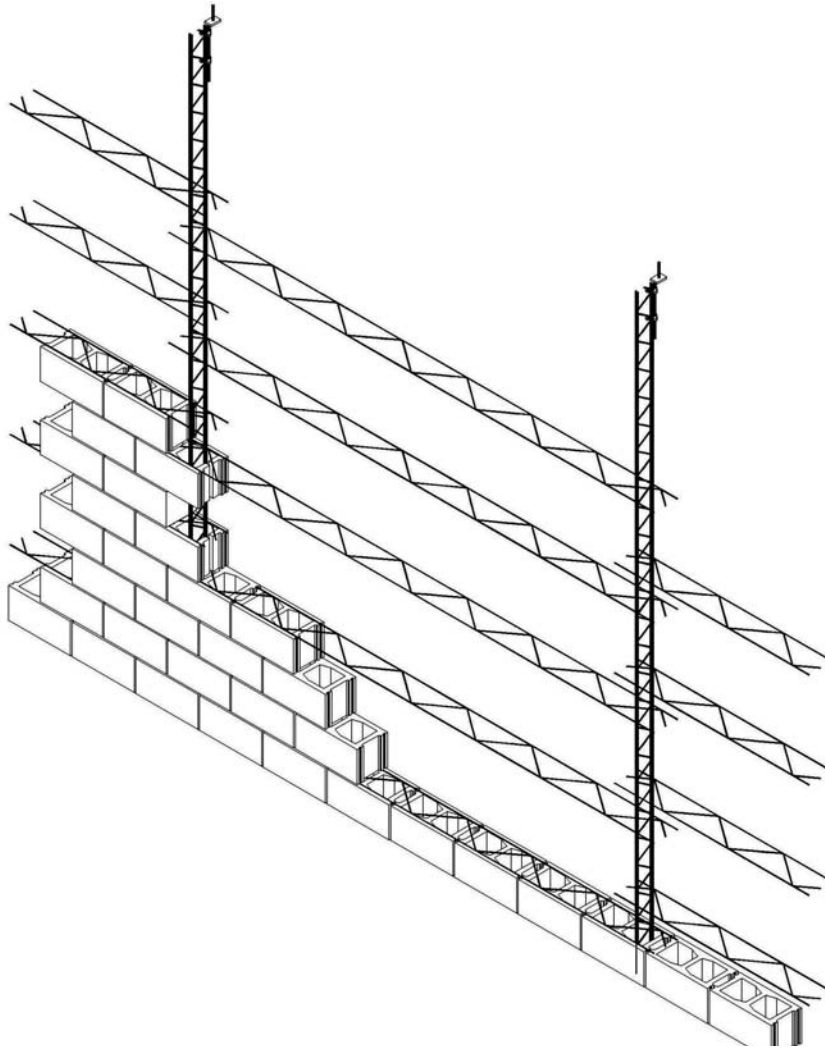
■ Fig.II.5.1. Posibles ubicaciones de las costillas en un muro de fábrica:

- Costilla dentro de las piezas huecas por acceso lateral.
- Costilla entre las piezas (en llaga continua y trabada con cerchas de tendel)



do las armaduras horizontales y verticales con gran facilidad en la vertical de las costillas, tanto si estas últimas se disponen en el interior de las piezas o en llagas continuas trabadas con las cerchas horizontales.

- Fig.II.5.1c. Muro autoportante de una hoja con el Sistema de Albañilería Integral:
- Costillas dentro de los huecos de los bloques.
 - Cerchas solapadas a distintos niveles.
 - Fijaciones superiores en las costillas.



El solape de las cerchas puede hacerse en el mismo tendel o en tendeles alternos.

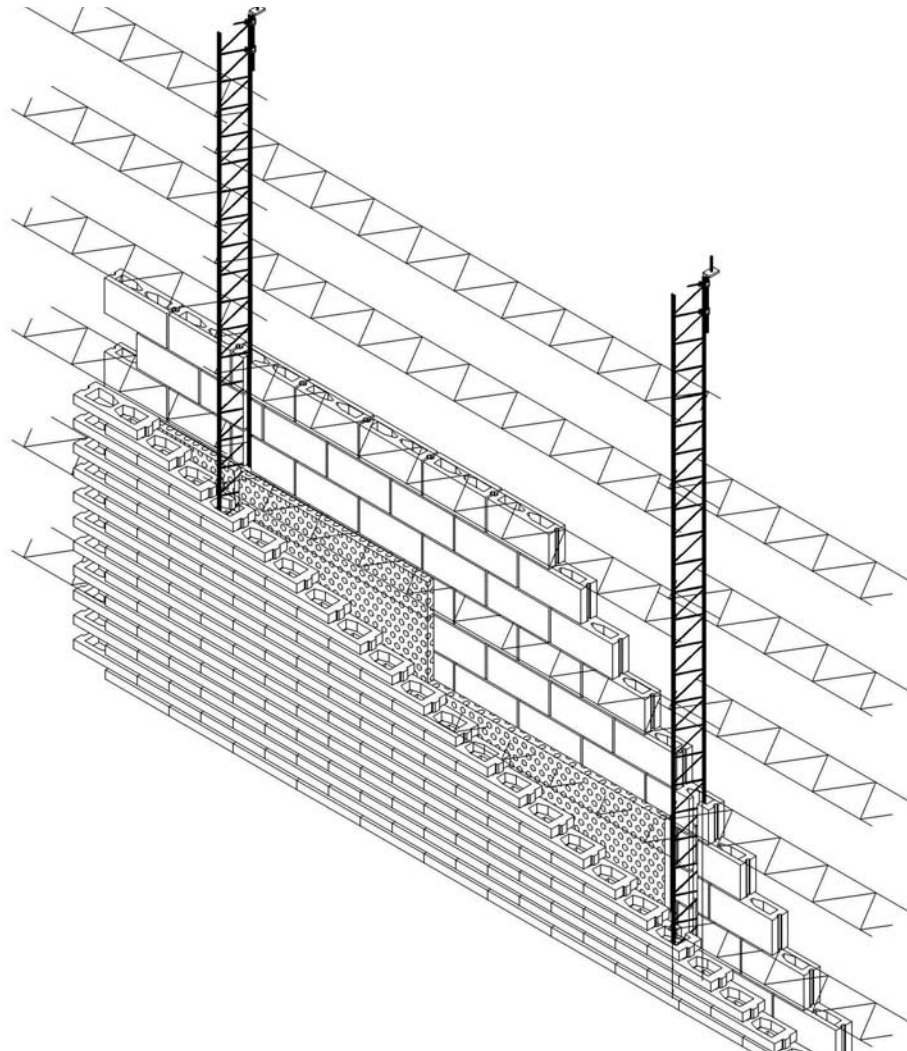
II.5.2. Muros capuchinos de fábrica armada con costillas verticales y fijaciones con hojas de piezas de hormigón de diversas características.

Si las costillas verticales se disponen entre ambas hojas, es posible crear cámaras de aire continuas en muros

capuchinos de fábrica armada, donde disponer el aislamiento por planchas o proyectado, dejando una cámara de aire ventilada, si se desea.

Como la hoja exterior suele estar aparejada por razones compositivas, suele emplearse en ella una pieza con amplios huecos verticales. Por el contrario, si la hoja interior no va a ser vista, pueden disponerse las piezas, dejando una llaga vertical continua que quedará cosida con el solape de las cerchas de tendel.

- Fig.II.5.2. Muro capuchino con el Sistema de Albañilería Integral, con hoja exterior de ladrillo alargado, cámara de aire con aislamiento entre cerchas y hoja interior con bloque de hormigón hueco, y fijaciones superiores en las costillas.



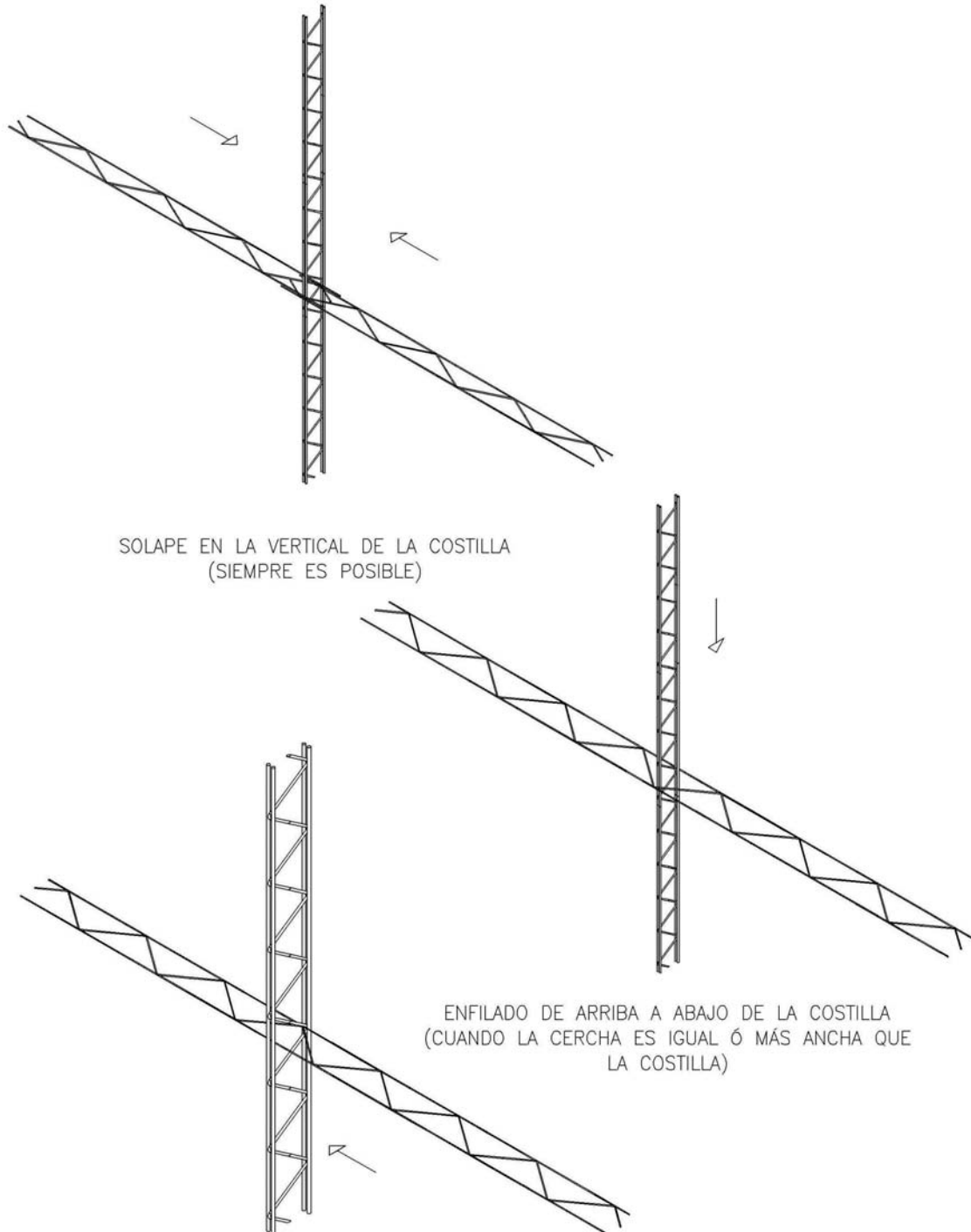
II.5.3. Control de ejecución de puesta en obra de muros con el Sistema de Albañilería Integral

Con el fin de lograr la perfecta transmisión de esfuerzos entre las cerchas de las armaduras de tendel horizontales, y las cerchas dobles de las costillas verticales, existen tres maneras diferenciadas de lograr el enhebrado de unas con otras, atendiendo a los diversos anchos de dichas armaduras, pudiéndose solapar, enfilear o enhebrar las cerchas horizontales en la costilla.

NOTA: Si se desea enhebrar lateralmente cada 60cm de altura (cada 3 hiladas de bloque), las cerchas dentro de las costillas, será preciso arrancar la disposición vertical de las costillas, haciendo coincidir la horizontal del tendel con uno de los huecos de la triangulación de la costilla.

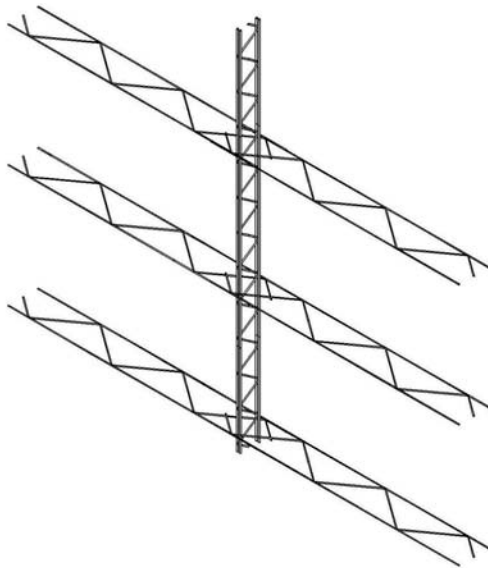
El solape de las cerchas puede hacerse en el mismo tendel o en tendeles alternos, si se quiere facilitar la ejecución.

- Fig.II.5.3a. Posibles maneras de enhebrar las cerchas con las costillas:
- Solape en la vertical de la costilla (siempre es posible)
 - Enfilado de arriba a abajo de la costilla (cercha \geq ancho que la costilla)

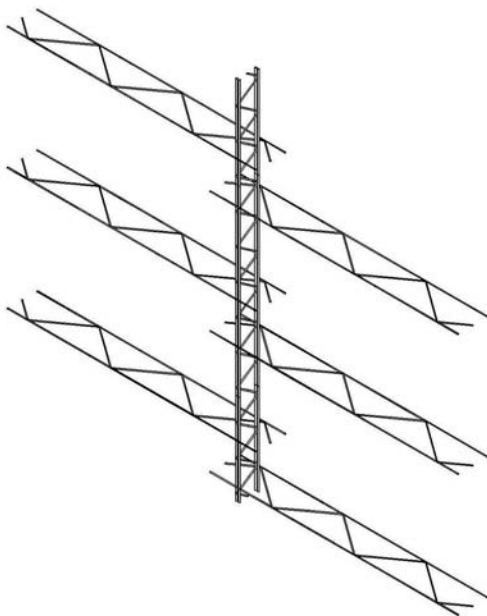


■ Fig.II.5.3b. Nivel de enhebrado de las cerchas en la costilla con solape en su vertical:

- Enhebrado de la costilla de refuerzo vertical con las cerchas en el mismo tendel, solapándolas en la vertical de la costilla;
- Enhebrado de la costilla de refuerzo vertical con las cerchas en tendeles alternos, solapándolas en la vertical de la costilla.



ENHEBRADO DE LA COSTILLA DE REFUERZO VERTICAL
CON LAS CERCHAS EN EL MISMO TENDEL
SOLAPÁNDOLAS EN LA VERTICAL DE LA COSTILLA

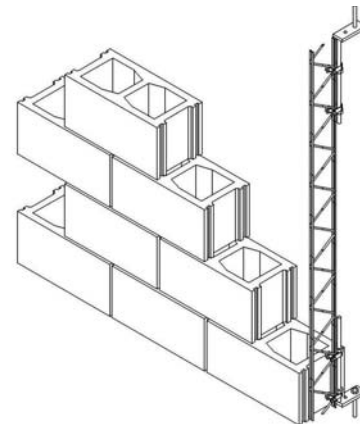


Conviene atender a la correcta ubicación de las fijaciones en las costillas, de acuerdo a su forma de trabajar, según la Teoría de Cálculo. Para ello se controlará:

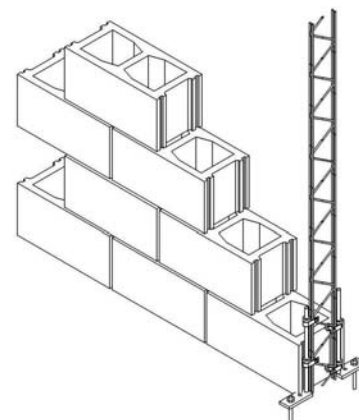
- La disposición de las presillas sujetas en la triangulación.
- El apretado de tuerca de fijación de la costilla empotrada.
- La libertad de movimiento de la fijación de costilla apoyada.
- La continuidad de costillas por solapes y/o refuerzos prefabricados soldados

■ Fig.II.5.3c. Costilla fijada al forjado en un muro del Sistema de Albañilería Integral:

- Una fijación abajo y otra arriba de la costilla en muro sujeto entre dos forjados.
- Dos fijaciones al pie de la costilla en muro en ménsula sujeto sólo abajo.

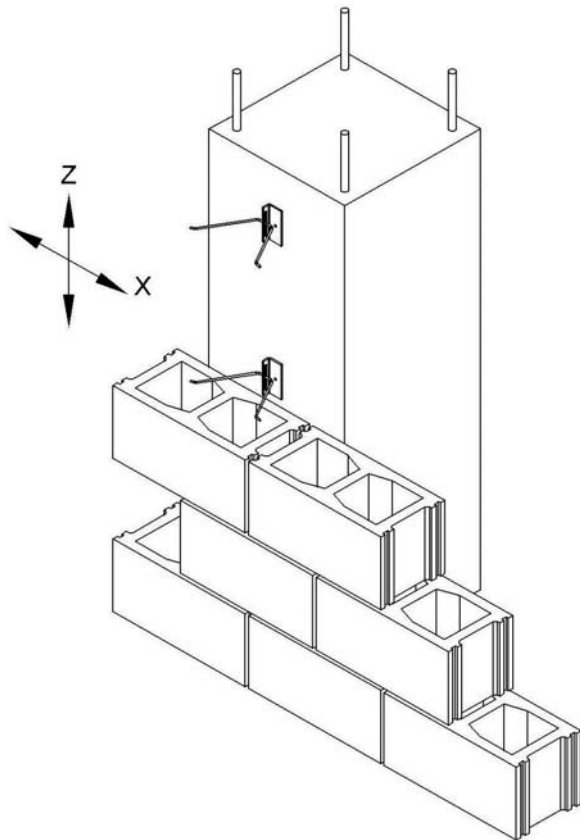


1 FIJACIÓN ABAJO Y OTRA ARRIBA EN MURO SUJETO A 2 FORJADOS

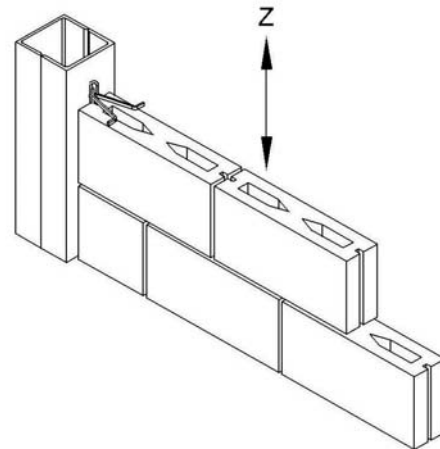


2 FIJACIONES AL PIE EN MURO EN MÉNSULA

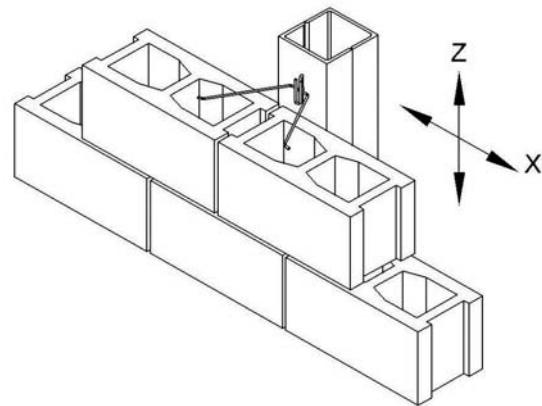
- Fig.II.5.3d. Anclajes a pilares con 1 ó 2 libertades de movimiento del plano del muro:
- Anclaje con tiro al pilar de hormigón armado con 2 libertades de movimiento.
 - Anclaje clip soldado al pilar metálico con 2 libertades de movimiento.
 - Muro entestado a pilar metálico y anclado con una libertad de movimiento.



ANCLAJE CON TIRO AL PILAR DE HORMIGÓN ARMADO CON 2 LIBERTADES DE MOVIMIENTO



MURO ENTOSTADO A PILAR METÁLICO Y ANCLADO CON UNA LIBERTAD DE MOVIMIENTO



ANCLAJE CLIP SOLDADO AL PILAR METÁLICO CON 2 LIBERTADES DE MOVIMIENTO

No hay que descuidar el correcto anclaje de los cerramientos a los pilares con las libertades de movimiento apropiadas en el plano del muro, "X" y/o "Z", entre muro y pilar.

II.6. ENCUENTROS DE MUROS ENTRE SÍ

Empleando las piezas de albañilería, es posible aparejar los muros en sus encuentros, adentrando al-

ternativamente las piezas de un muro dentro del otro, lo que se queda manifestado en el aparejo de la fábrica vista.

Si no se desea que en los encuentros se manifieste la traba de unos muros sobre otros, rompiendo el aparejo de la fábrica, puede recurrirse a emplear armaduras de tendel en continuidad o dobladas 90°, en los encuentros de muros en esquina, en "T" o en cruz.

- Fig.II.6.1. Encuentros de muros sin armar, y armados con barras:
- Encuentros de muros sin armar en esquina, en "T" y en cruce.
 - Encuentros de muros armados con barras.
 - Esquina de fábrica con pilastra (planta y perspectiva).

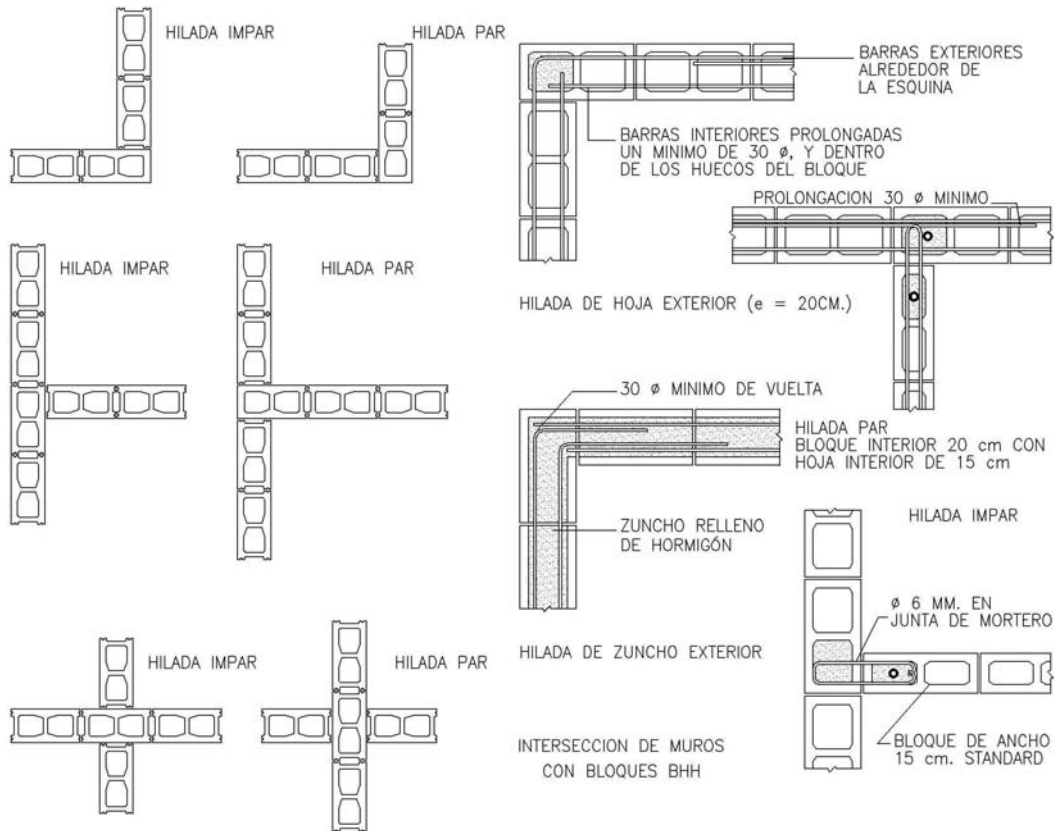


FIG.II.6.1a. ENCUENTROS DE MUROS SIN ARMAR

FIG.II.6.1b. ENCUENTROS DE MUROS ARMADOS CON BARRAS

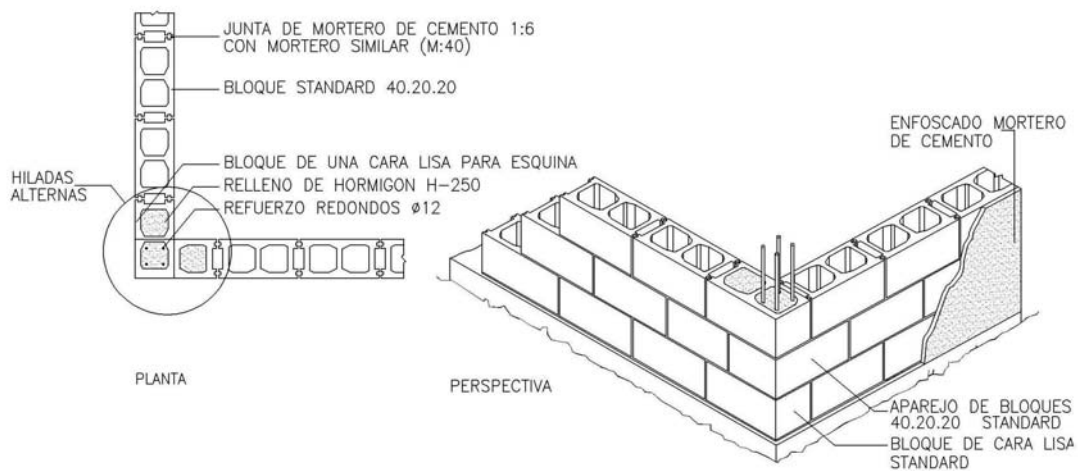
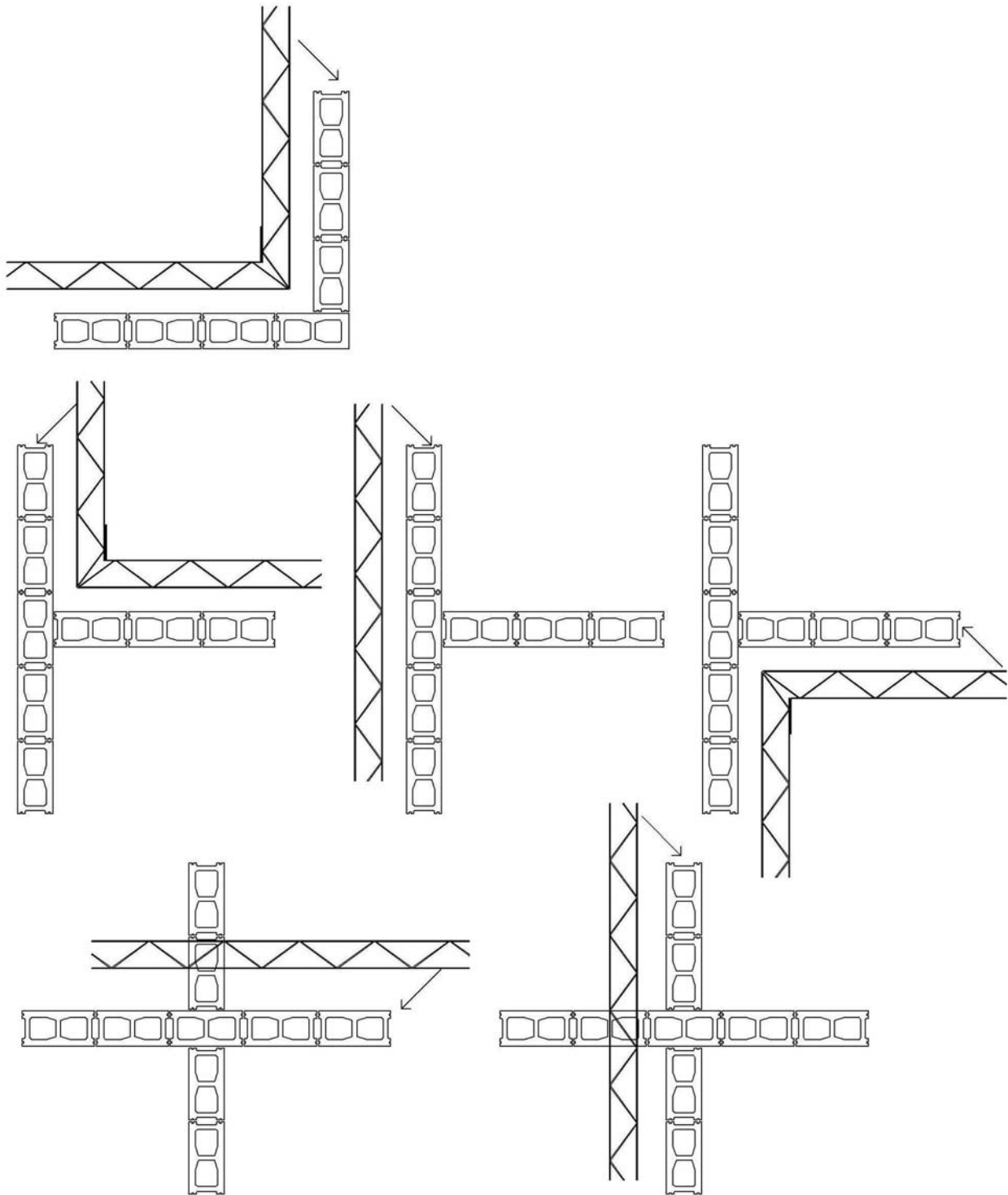


FIG.II.6.1c. ESQUINA DE FABRICA CON PILASTRA (PLANTA Y PERSPECTIVA)

- Fig.II.6.2. Encuentros de muros de fábrica armada con cerchas de tendel.
 - a. Encuentros de muros sin armar en esquina, en "T" y en cruce.
 - b. Encuentros de muros armados con barras.
 - c. Esquina de fábrica con pilastra (planta y perspectiva).



■ Fig.II.6.3. Otros tipos de encuentros de muros:

- Conexión de las 2 hojas de un muro con llaves de atado sin libertades de movimiento.
- Encuentro de muro de carga con muro de arriostramiento, con anclaje que sólo permite el libre movimiento vertical.
- Junta vertical de movimiento entre 2 paños de un muro de cerramiento, con anclaje que sólo permite transmitir esfuerzos perpendiculares al muro.

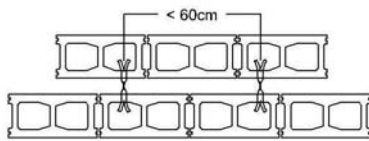


FIG.III.4.3a. CONEXIÓN DE LAS 2 HOJAS DE UN MURO CON LLAVES DE ATADO SIN LIBERTADES DE MOVIMIENTO

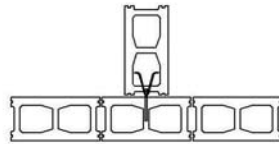


FIG.III.4.3b. ENCUENTRO DE MURO DE CARGA CON MURO DE ARRIOSTRAMIENTO CON ANCLAJE QUE SÓLO PERMITE EL LIBRE MOVIMIENTO VERTICAL

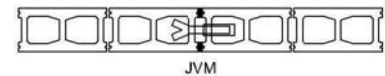


FIG.III.4.3c. JUNTA VERTICAL DE MOVIMIENTO ENTRE 2 PAÑOS DE UN MURO DE CERRAMIENTO CON ANCLAJE QUE SÓLO PERMITE TRANSMITIR ESFUERZOS PERPENDICULARES AL MURO

Se recurre a disponer armaduras de tendel en espera, para levantar y trabar una fase de obra posterior, con otro muro levantado en una fase anterior.

Se aconseja disponer encuentros reforzados con cerchas de tendel para repartir los esfuerzos concentrados que se dan en el encuentro entre muros de carga y muros de arriostramiento sin carga.

A la hora de conectar las dos hojas de un muro, pueden emplearse llaves rígidas, o con una o dos libertades de movimiento, para lo cual habrá que disponer entre 3 y 5 llaves/m², dependiendo de tratarse de la zona interme-

dia o extrema del paño, y disponiéndolas a distancias no mayores de 60cm entre sí.

Puede recurrirse a emplear anclajes con sólo libertad de movimiento vertical para atar muros que se arriostran entre sí, sin que las cargas de uno le afecte al otro.

En muros largos, pueden disponerse juntas verticales de movimiento capaces de absorber la acción horizontal del viento, empleando anclajes deslizantes dispuestos en los tendeles del tipo de pletinas o alambres enfundados en un lateral.

III. TIPOS ESTRUCTURALES Y FORJADOS



Antes de desarrollar los detalles constructivos y el cálculo resistente de una obra de fábrica, hay que diferenciar a qué tipo estructural corresponde.

Para ello y de forma esquemática, se plantea una edificación genérica con tres tipos distintos de estructuras de fábrica, para comparar sus diferencias:

- Edificación con estructura porticada y fábrica de cerramiento/partición (M.CE-P)
- Edificación con estructura de muros de carga y arriostramiento (M.CA-A)
- Edificación con fábrica confinada en estructura porticada (M.CONF)

A estas tipologías añadiremos un apartado sobre tipología de muros de sillares de hormigón para contener tierras.

Con el fin de poder contrastar y entender la diversidad de variantes constructivas que estos 3 tipos distintos de estructuras de fábrica implican a la hora de desarrollar los detalles constructivos correspondientes, se ha preparado el siguiente:

Cuadro síntesis de encuentros de muros según tipos estructurales:

Muros de Cerramiento-Partición	(M.CE-P)
Muros de Carga-Arriostramiento	(M.CA-A)
Muros Confinados	(M.CONF)

Que contempla, en las 3 tipologías, los encuentros siguientes:

- Encuentro del muro con los Pilares (en planta) (P)
- Arranque del muro sobre la base o cimentación (en sección) (A)
- Encuentro del muro con el Forjado (en sección)(F)
- Encuentro del muro con la Cubierta (en sección) (C)

■ Fig.III. Cuadro síntesis de encuentros de muros según tipos estructurales.

MUROS CONFINADOS	MUROS CARGA Ó ARRIOSTRAMIENTO				MUROS CERRAMIENTO Ó PARTICIÓN	
M.CONF	M.CA-A				M.CE-P	
1.	2b. DE DOS (2) HOJAS	2a. DE DOS (2) HOJAS	1b. DE UNA (1) HOJA	1a. DE UNA (1) HOJA	2. DE DOS (2) HOJAS	1. DE UNA (1) HOJA
<p>MURO TOTALMENTE ENTESTADO</p>	<p>MURO DE HOJAS SOLIDARIZADAS ENTRE SI (SIN CAMARA DE AIRE)</p>	<p>MURO DE HOJAS INDEPENDIENTES O SOLIDARIZADAS ENTRE SI (CON CAMARA DE AIRE INTERMEDIA)</p>	<p>MURO DE BLOQUE DE HORMIGÓN HUECO CON PILASTRAS DE HORMIGÓN ARMADO INTERIORES Ó SOBRESALENTES</p>	<p>MURO HOMOGÉNEO Y CON COSTILLAS DENTRO Ó ENTRE LAS PIEZAS</p>		
<p>APOYO CIMENTACIÓN</p>	<p>APOYO DEL MURO SOBRE CIMENTACIÓN</p>				<p>ARRANQUE DEL MURO</p>	
<p>ENCUENTRO PÓRICO</p>	<p>APOYO DEL FORJADO SOBRE EL MURO</p>				<p>APOYO DEL MURO SOBRE EL FORJADO</p>	
<p>ENCUENTRO PÓRICO</p>	<p>APOYO DEL FORJADO SOBRE EL MURO</p>				<p>APOYO DEL MURO SOBRE EL FORJADO</p>	

No hay que olvidar que en el caso de la edificación con estructura porticada y fábrica de cerramiento, es fundamental tener en consideración la disposición de los pilares en relación al frente de los forjados, ya que esto influye decisivamente en el encuentro del cerramiento con los soportes, cuando éste está apoyado sobre el forjado, dándose los casos típicos expuestos en el cuadro anterior.

Pueden darse los siguientes casos entre frentes de forjados y pilares estructurales:

- 0cm de retranqueo: Pilares enrasados con el frente del forjado
Obliga a disponer plaquetas en el frente del forjado y de los pilares.
- 5cm de retranqueo: Pilares ligeramente retranqueados respecto frente forjado.
Permite chapar algo mejor el frente de los pilares que el del forjado.
- 10cm de retranqueo: Pilares retranqueados respecto del frente del forjado.
Permite hacer pasante la fábrica de 15cm por delante de los pilares.
- 15cm de retranqueo: Pilares muy retranqueados respecto del frente forjado.
Permite hacer pasante la fábrica de 20cm por delante de los pilares.
- Sin pilares en el frente del forjado. Forjado voladizo.
No interrumpen los soportes el paso del cerramiento.

III.1. ESTRUCTURA DE FÁBRICA DE CERRAMIENTOS Y/O PARTICIONES

Planteamiento estructural de fábricas envolventes de estructuras porticadas, como cerramientos o particiones, con compatibilidad de deformaciones o libertades de movimiento.

Tradicionalmente, se han tratado como fábricas en el perímetro de una estructura porticada, que trabajan por efecto arco (en sentido vertical u horizontal) frente a la acción horizontal del viento, o incluso como placas bidi-

reccionales confinadas en sus bordes por las vigas y los pilares, si bien ello impide la libertad de deformación entre el cerramiento y el pórtico.

Actualmente, se aconseja construir el cerramiento dejando juntas de movimiento horizontales bajo los forjados y verticales junto a los soportes, para hacer posible la libre deformación de la fábrica y de la estructura, para lo que es necesario además de disponer juntas elásticas, emplear anclajes sujetos a la estructura porticada, que tengan la doble libertad de movimiento de las dos direcciones del plano de la fábrica, mientras que restrinjan el vuelco de la misma por acción del viento.

Las figuras siguientes muestran los detalles principales de encuentro de muros:

- Esquina entre muro de carga y arriostramiento
- Encuentro entre muro de carga y arriostramiento

III.2. ESTRUCTURA DE FÁBRICA DE MUROS DE CARGA Y ARRIOSTRAMIENTO

Planteamiento estructural de fábricas resistentes de una construcción monolítica entre forjados, muros de carga bajo los forjados, y muros de arriostramiento que estabilizan la acción horizontal del viento.

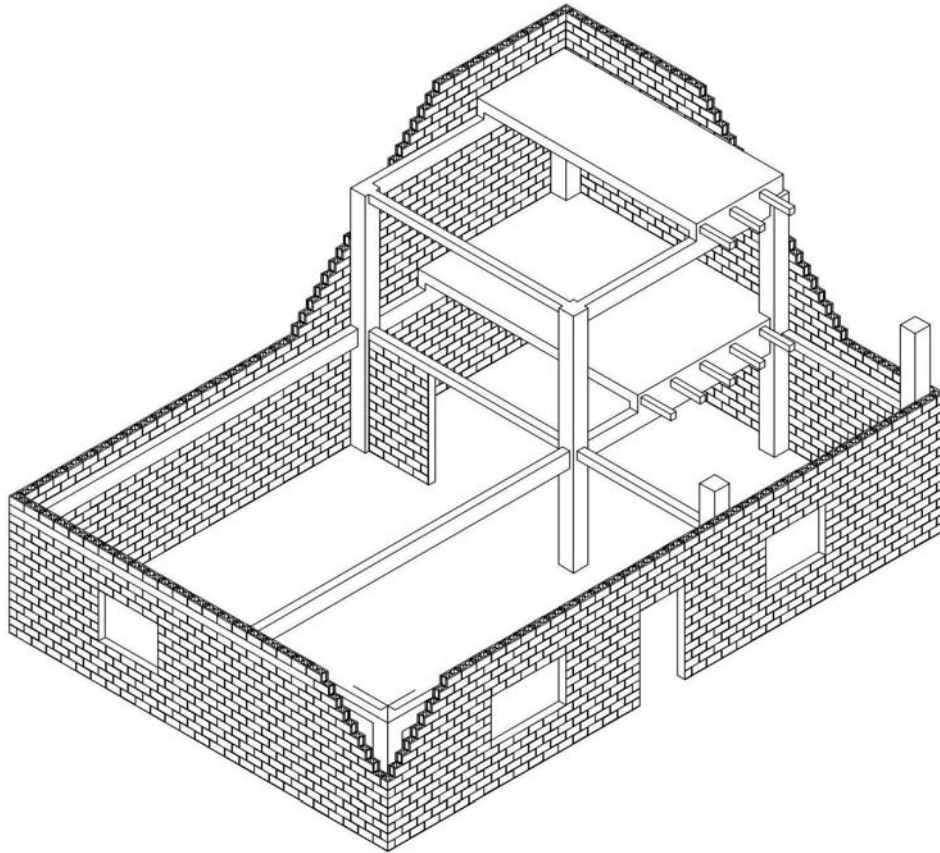
Para lograr dicho efecto, es necesario que los forjados apoyen perfectamente sobre los muros de carga. Y que estos últimos, queden sujetos por los muros de arriostramiento.

Los encuentros entre los planos de los forjados y los planos de los muros, son en continuidad, transmitiendo los esfuerzos a través de los nudos de conexión.

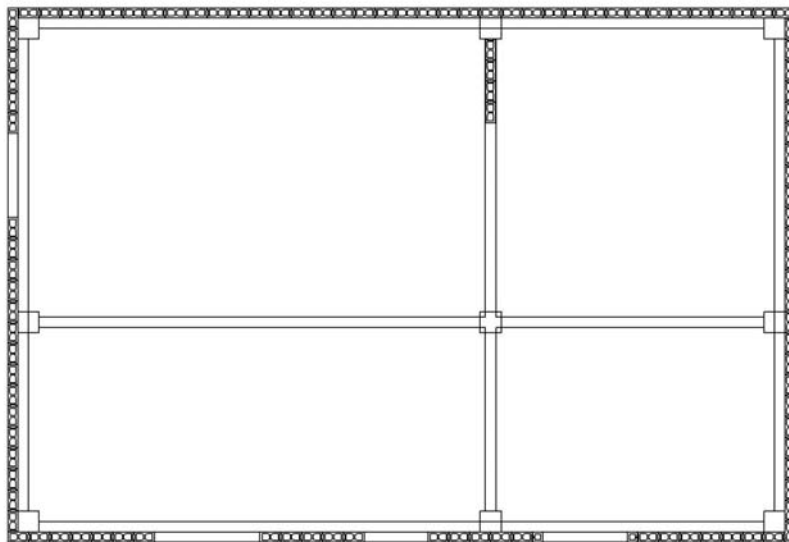
Las figuras siguientes muestran los detalles principales de encuentro de muros:

- Esquina entre muro de carga y arriostramiento
- Encuentro entre muro de carga y arriostramiento
- Encuentro arriostramiento muro de carga
- Cruce entre muros de carga y arriostramiento

- Fig.III.1. Edificio con estructura porticada y fábricas de cerramiento/partición:
 - a. Volumetría: Pilar / Viga / Forjado / Viguetas/ Muro de cerramiento / Partición.
 - b. Planta: Esquina / Encuentro en "T" / Cruce de muros / Huevo de puerta / Huevo de ventana.

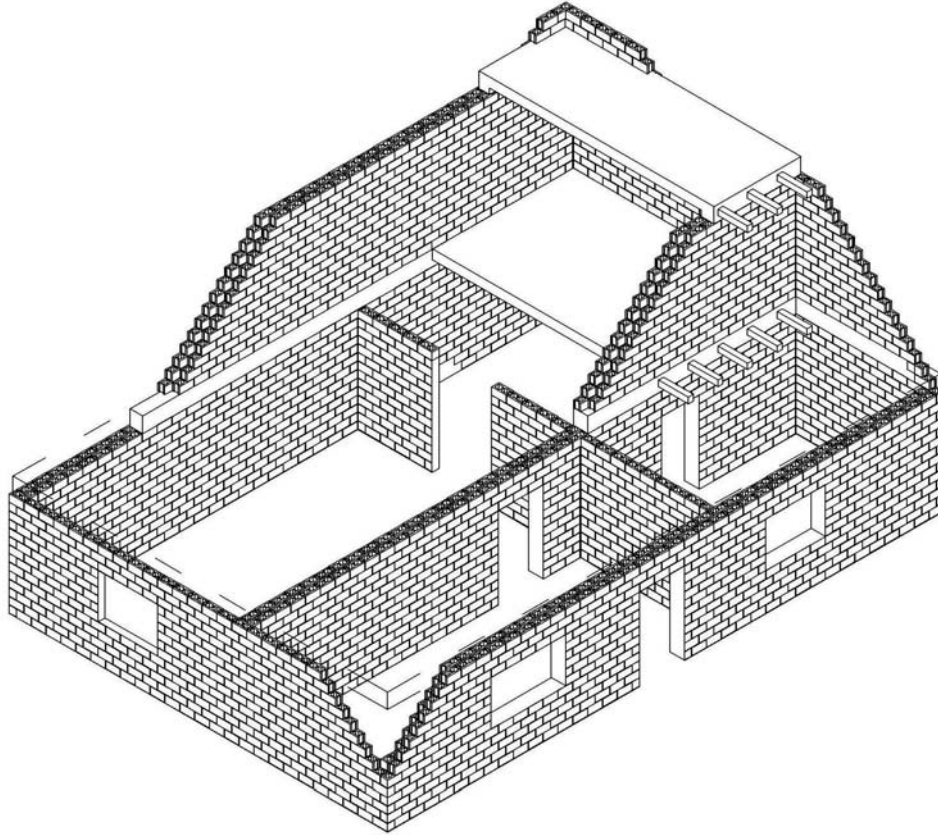


a)

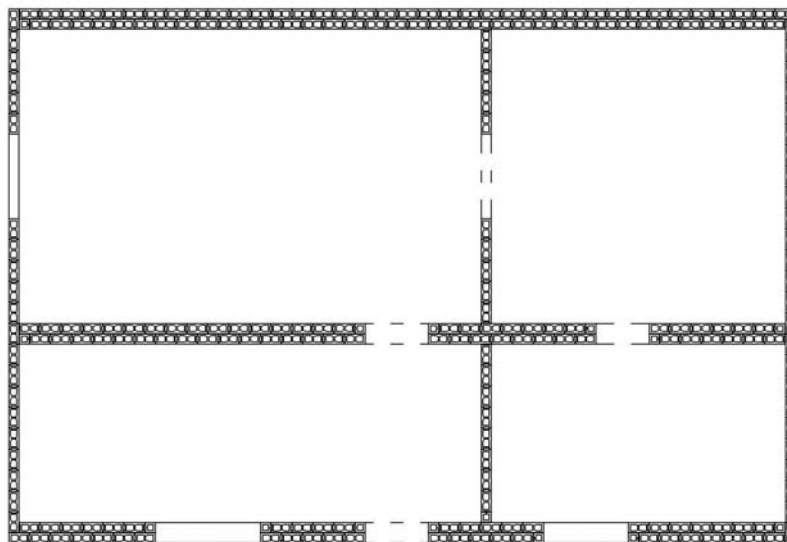


b)

- Fig.III.2. Edificio con estructura de muros de carga y arriostamiento:
- a. Volumetría: Muro de carga / Muro de arriostamiento / Forjado / Viguetas / Zuncho.
 - b. Planta: Esquina / Encuentro en "T" / Cruce de muros / Huevo de puerta / Huevo de ventana.



a)



b)

III.2.1. Tipología de forjados sobre muros de carga

En el tipo estructural de edificios con muros de carga y arriostamiento (que se desarrollan en el capítulo siguiente), la interrelación del forjado con los muros es fundamental, ya que aquéllos transmiten sus cargas a estos últimos, los cuales las hacen llegar al terreno.

Desarrollamos aquí las 3 tipologías de forjados más habituales, respecto a su apoyo sobre los distintos muros de fábrica de bloque de hormigón:

- De viguetas semirresistentes
- De viguetas o semiviguetas pretensadas
- De placas alveolares.

En los 3 casos, se trata de forjados unidireccionales, por lo que cargarán sobre determinados muros de carga, quedando los otros muros perpendiculares a las viguetas, actuando como muros de arriostamiento.

Además de la sección tipo de cada forjado, en todos los casos se ofrecen los detalles del apoyo del forjado tipo sobre el muro de carga, así como el detalle de cuando el forjado se encuentra paralelo al muro de arriostamiento.

III.2.1.1 Forjado de viguetas semirresistentes

Se trata de viguetas semiprefabricadas con dos redondos inferiores embebidos en una "suela" de hormigón que sirve de apoyo a las bovedillas, dejando el hueco para el hormigonado entre ellas. La armadura superior principal suele estar soldada con las inferiores, a la separación del grueso del forjado, mediante una celosía triangulada.

Requieren apearse durante el proceso de construcción, en mitad del vano o cada 1,3m, dadas sus características resistentes incompletas hasta terminarse el forjado.

Se afianzan entre sí con cadenas de atado de hormigón armado dispuestas coronando los muros, que ayudan a repartir las cargas homogéneamente sobre los mismos.

Se complementan con los negativos adecuados en los apoyos, disponiéndose en continuidad cuando se trata de un apoyo en un muro central, incorporando un zuncho de reparto, y doblánse envolviendo el zuncho de borde sobre los muros perimetrales.

El forjado se refuerza con una malla reticular electrosoldada embebida en la capa de compresión por encima de las viguetas semirresistentes y bovedillas.

III.2.1.2 Forjado de semiviguetas o viguetas pretensadas

Se trata de viguetas resistentes que pueden tener parte del canto del forjado (o todo el canto), que se han prefabricado pretensando las armaduras inferiores de tracción (tanto las superiores como las inferiores) por lo que mantienen una cierta contracurva.

Las semiviguetas requieren apearse durante el proceso de construcción, en mitad del vano o cada 2,50 m o menos, dado que no tienen su capacidad resistente completa, lo que no hace falta cuando se trata de viguetas prefabricadas con todo su canto.

Se afianzan entre sí con cadenas de atado de hormigón armado dispuestas coronando los muros, que ayudan a repartir las cargas homogéneamente sobre los mismos.

Se complementan con los negativos adecuados en los apoyos, disponiéndose en continuidad cuando se trata del apoyo en un muro central, incorporando una cadena de reparto, y doblánse envolviendo la cadena de borde sobre los muros perimetrales.

El forjado se refuerza con una malla reticular electrosoldada embebida en la capa de compresión por encima de las viguetas pretensadas y bovedillas.

- Fig.III.2.1.1. Forjado de viguetas semirresistentes:
 - a. Sección transversal con viguetas semirresistentes y bovedillas.
 - b. Sección por el apoyo de las viguetas sobre muro intermedio.
 - c. Sección por el apoyo de las viguetas sobre muro extremo.

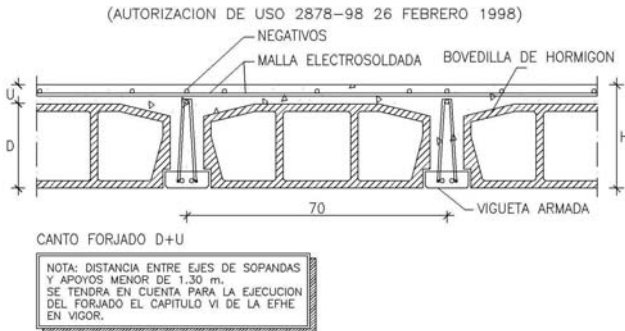


FIG.III.2.1.1a. SECCIÓN TRANSVERSAL CON VIGUETAS Y BOVEDILLAS

- Fig.III.2.1.2. Forjado de semiviguetas pretensadas:
 - a. Sección transversal con semiviguetas pretensadas y bovedillas.
 - b. Sección por el apoyo de las viguetas sobre muro intermedio.
 - c. Sección por el apoyo de las viguetas sobre muro extremo.

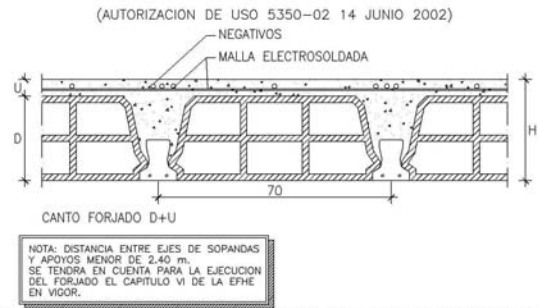


FIG.III.2.1.2a. SECCIÓN TRANSVERSAL CON SEMIVIGUETAS PRETENSADAS Y BOVEDILLAS

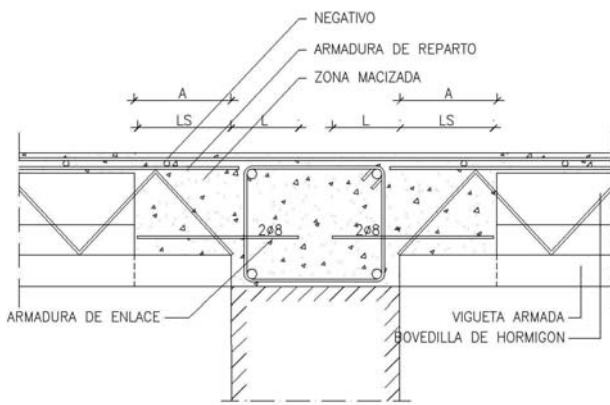


FIG.III.5.1b. SECCIÓN POR EL APOYO SOBRE MURO INTERMEDIO

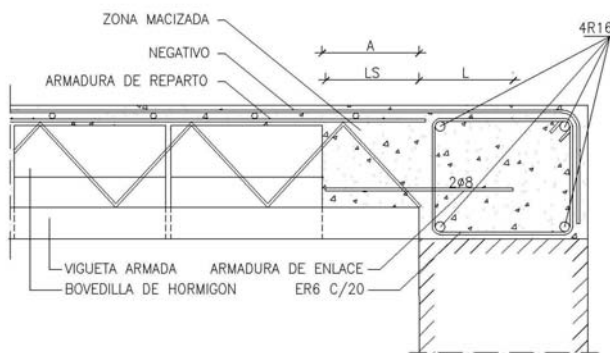


FIG.III.2.1.1c. SECCIÓN POR EL APOYO SOBRE MURO EXTREMO

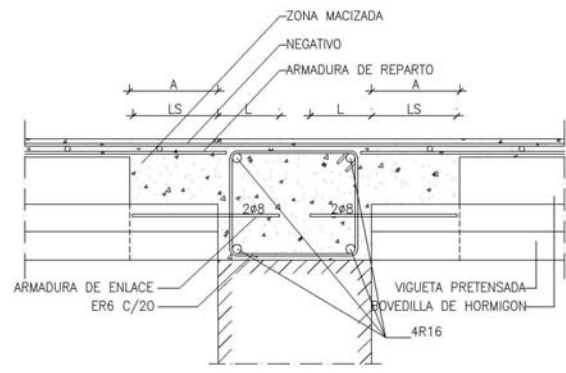


FIG.III.2.1.2b. SECCIÓN POR EL APOYO DE LAS VIGUETAS SOBRE MURO INTERMEDIO

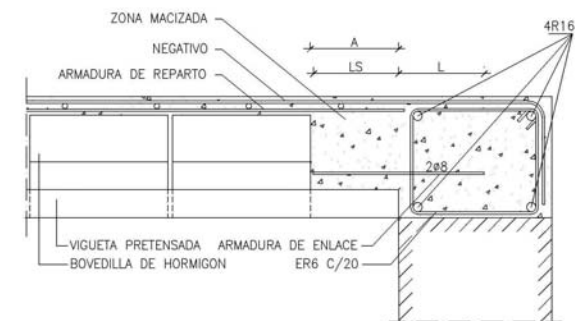


FIG.III.2.1.2c. SECCIÓN POR EL APOYO DE LAS VIGUETAS SOBRE MURO EXTREMO

- Fig.III.2.1.3.1. Forjado de placas alveolares sobre muro de bloque de hormigón hueco:
 - a. Sección transversal con placas alveolares.
 - b. Sección por el apoyo de la placa sobre muro intermedio.
 - c. Sección del apoyo de la placa en muro extremo. Variante del apoyo sobre pieza de zuncho armada para lograr la rotura del puente térmico.

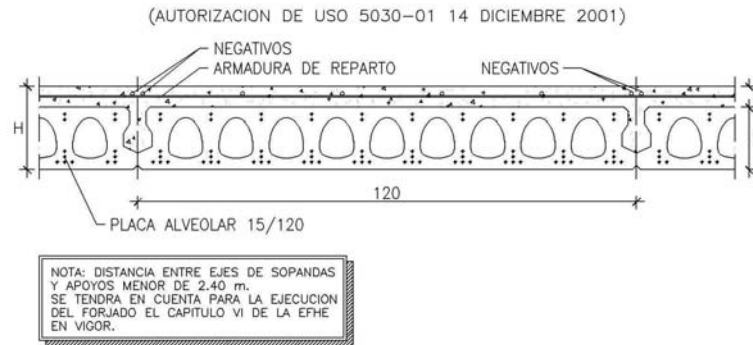


FIG.III.2.1.3.1a. SECCIÓN TRANSVERSAL CON PLACAS ALVEOLARES

SECCION POR LA JUNTA ENTRE PLACAS ALVEOLARES

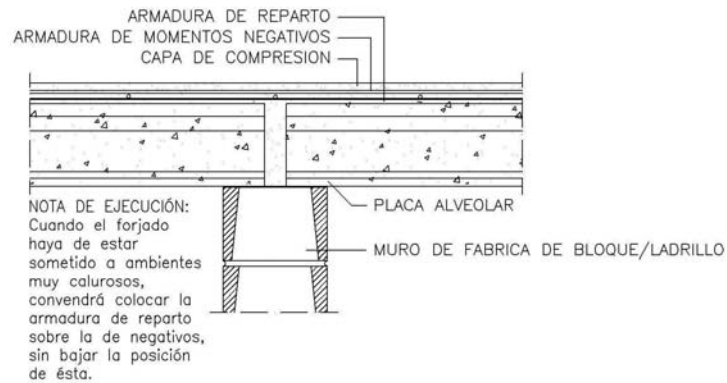


FIG.III.2.1.3.1b. SECCIÓN DE LA PLACA SOBRE MURO INTERMEDIO

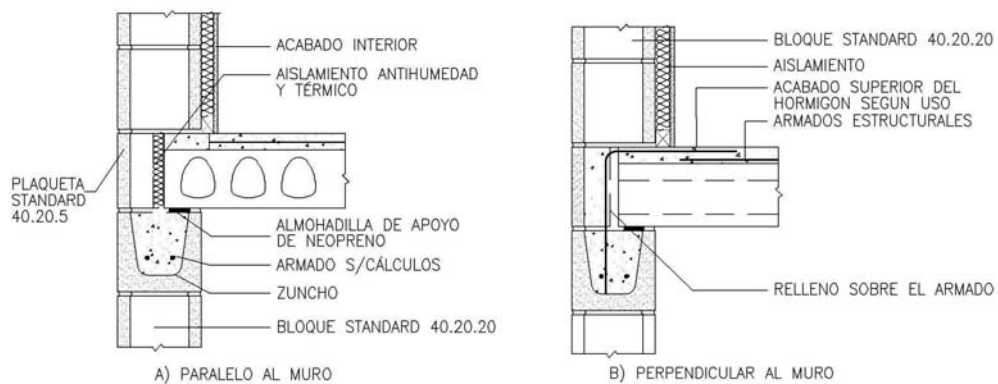


FIG.III.2.1.3.1c. SECCIÓN DEL APOYO DE LA PLACA EN MURO EXTREMO: VARIANTE DE APOYO SOBRE ZUNCHO ARMADO CON ROTURA DE PUENTE TÉRMICO

- Fig.III.2.1.3.2. Forjado de placas alveolares sobre muro de fábrica Arliblock:
- Sección transversal por la junta entre placas alveolares.
 - Sección por la junta entre placas alveolares sobre muro intermedio.

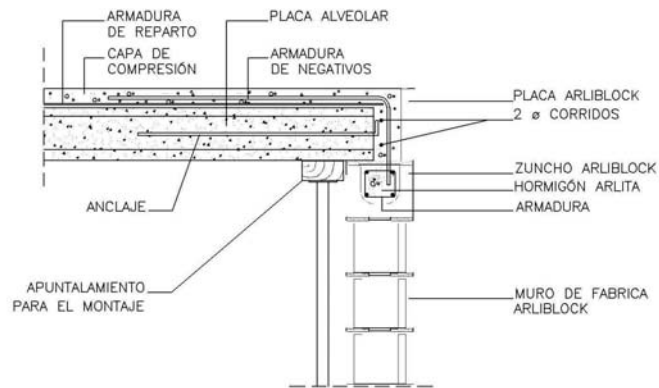


FIG.III.2.1.3.2a. SECCIÓN TRANSVERSAL POR LA JUNTA ENTRE PLACAS ALVEOLARES

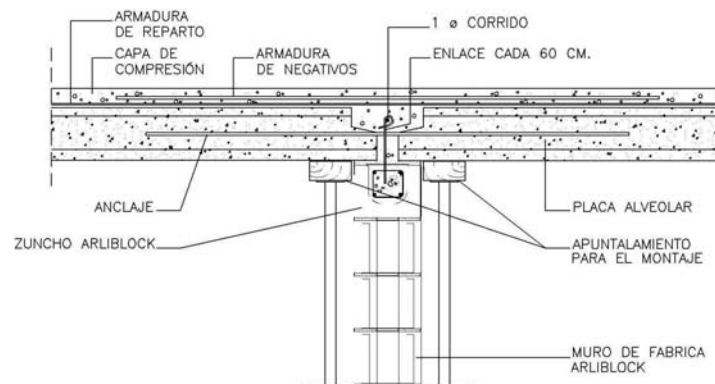


FIG.III.2.1.3.2b. SECCIÓN POR LA JUNTA ENTRE PLACAS ALVEOLARES SOBRE MURO INTERMEDIO

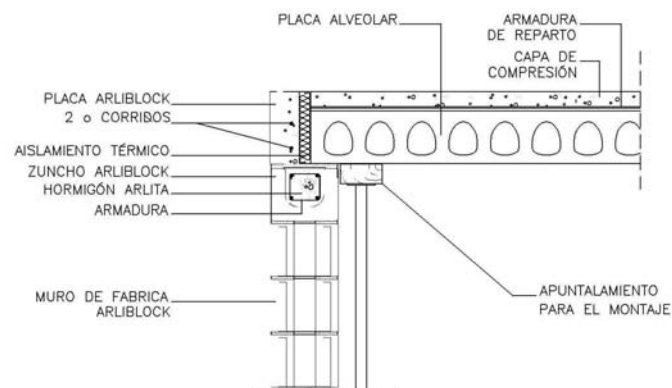


FIG.III.2.1.3.2c. SECCIÓN LONGITUDINAL POR EL APOYO EXTREMO ENTRE PLACAS ALVEOLARES

III.2.1.3. Forjado de placas alveolares

Se trata de la construcción del forjado sin bovedillas al prefabricarse nervios superficiales o placas pretensadas con sus correspondientes huecos o alveolos de aligeramiento.

Las placas no requieren apearse durante el proceso de construcción, aunque siempre se aconseja cortar la luz del forjado con un apeo.

Requieren afianzarse entre sí con zunchos de hormigón armado, aunque sí precisan hormigonarse conjuntamente en la coronación del muro incorporando armaduras longitudinales. Las placas han de hormigonarse ligeramente sobreelevadas respecto del nivel de apoyo del muro, para que el hormigón fresco interpuesto ayude a repartir las cargas homogéneamente sobre el mismo.

Se complementan con los negativos adecuados en los apoyos, disponiéndose en continuidad cuando se trata del apoyo en un muro central, y doblánse envolviendo el apoyo sobre los muros perimetrales, así como con una armadura inferior a modo de anclaje.

El forjado se refuerza con una malla reticular electrosoldada embebida en la capa de compresión por encima de las placas alveolares.

III.3. ESTRUCTURA DE FÁBRICA CONFINADA

En las estructuras porticadas con luces y alturas moderadas (unos 5 y 3m respectivamente), es posible contar con la contribución de la fábrica para estabilizar los pórticos frente a acciones horizontales, como el viento o el sismo, disponiendo las fábricas confinadas dentro del perímetro de las vigas y pilares de los pórticos de fachada.

Al quedar la estructura vista, esta solución no ofrece suficiente eficacia, desde un punto de vista higrotérmico, si bien puede ser idónea para edificaciones industriales.

Las figuras siguientes muestran los detalles principales de un edificio de fábrica confinada en estructura porticada:

- Esquina con soporte de hormigón armado y muros confinados.
- Encuentro entre muro confinado y soporte.

En las Figs.III.3a,b, se muestran dos ejemplos diferenciados de organización de estructura de fábrica confinada, combinada con pilares y vigas de hormigón armado.

III.4. MUROS DE SILLARES DE HORMIGÓN PARA CONTENCIÓN DE TIERRAS

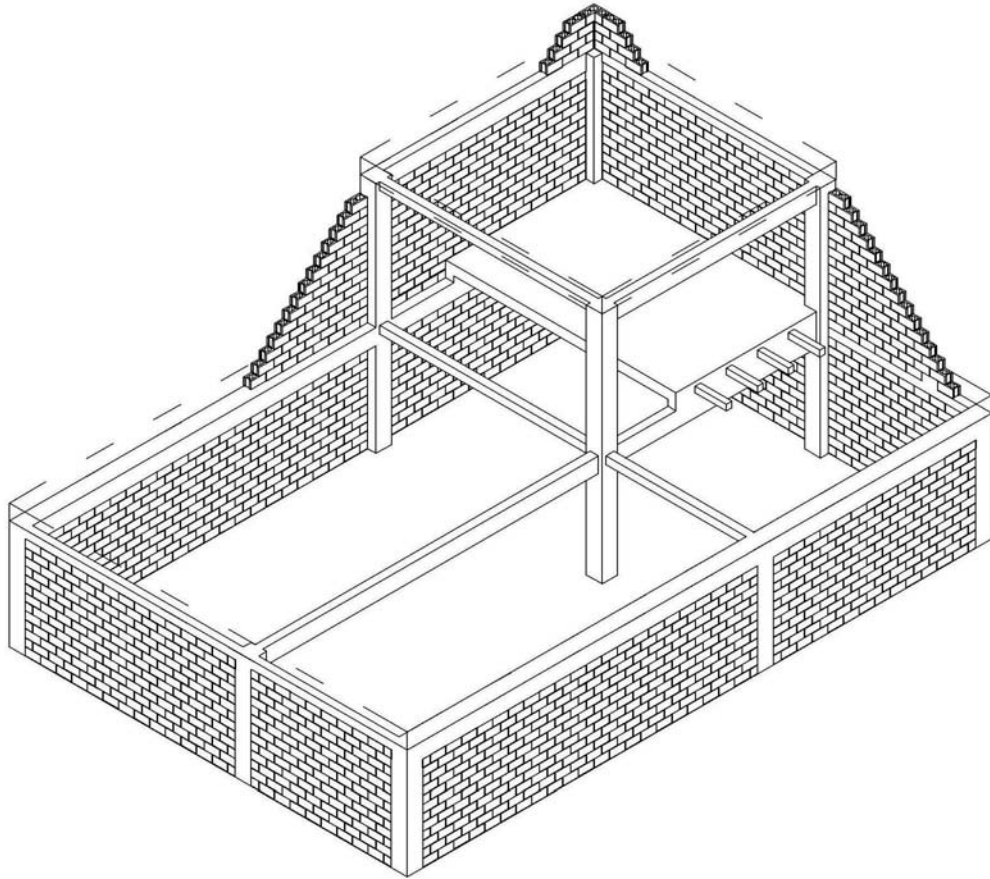
Planteamiento estructural de fábricas verticales o ataluzadas para contención de tierras con o sin armar.

Excavando el terreno en talud y disponiendo sillares de hormigón en seco atirantados con mallas plásticas embebidas en el terreno y tensados por niveles, es posible soportar el empuje de las tierras, aprovechando su propio peso para estabilizar el muro.

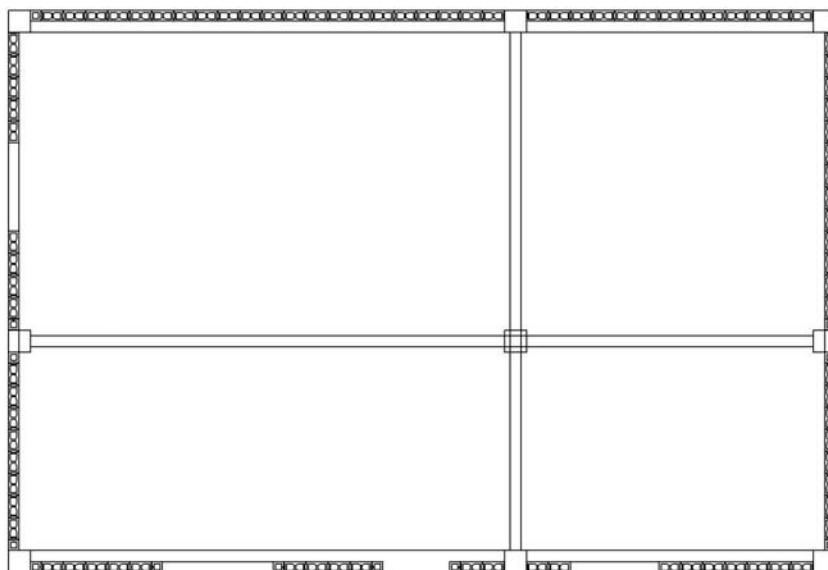
En este tipo de muros, es necesario garantizar el correcto drenaje y evacuación del agua infiltrada, para disminuir la acción de los empujes, para lo que se emplean mantas impermeabilizantes y tubos de drenaje bajo rellenos de grava.

Se exponen, a modo de ejemplo, dos secciones tipo de estos muros de contención. Uno con sillares atirantados y otro con sillares endentados.

- Fig.III.2.3. Edificio de fábrica confinada en estructura porticada:
- a. Volumetría: Pilar / Viga / Forjado / Viguetas / Muro confinado.
 - b. Planta: Esquina / Encuentro en "T" / Cruce de muros / Huevo de puerta / Huevo de ventana.



a)



b)

- Fig.III.4. Muros de sillares de hormigón para contención de tierras:
 - a. Esquema de muro de contención con sillares de hormigón atirantados.
 - b. Esquema de sistema de muro de contención con sillares endentados (Porcupine).

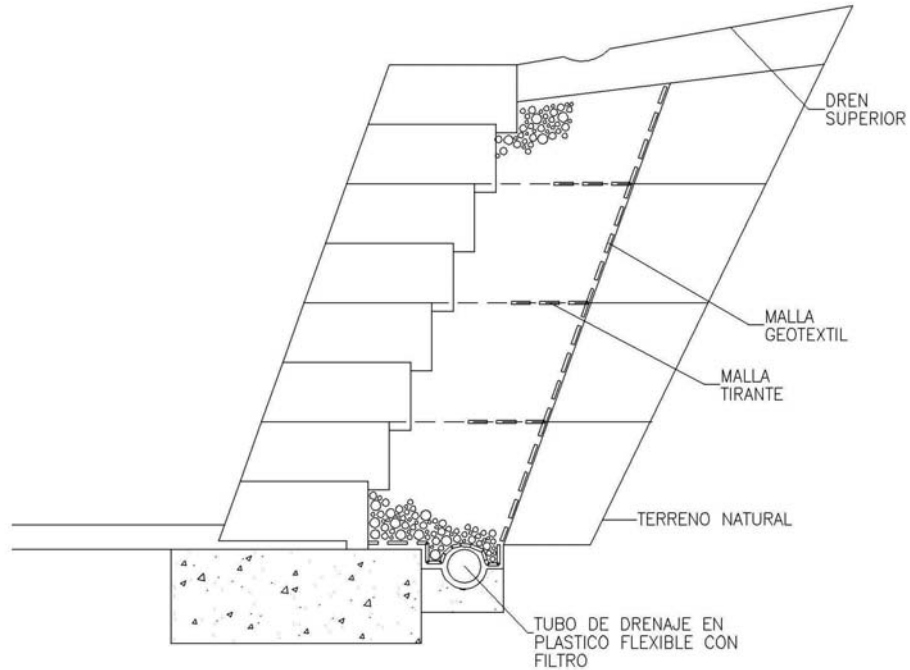


FIG.III.4a. ESQUEMA DE MURO DE CONTENCIÓN CON SILLARES DE HORMIGÓN ATIRANTADOS

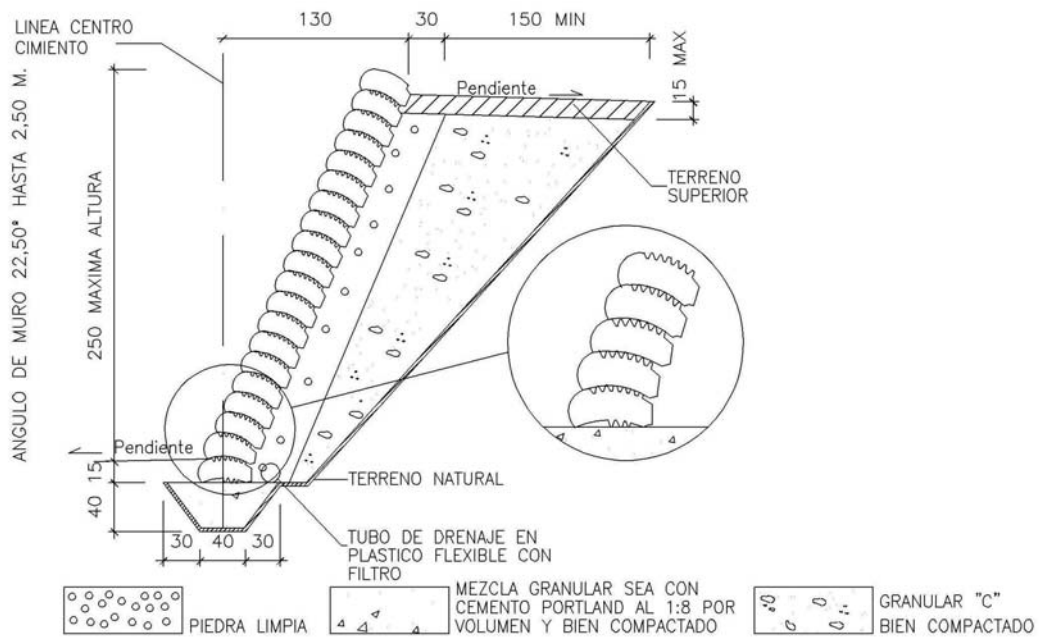


FIG.III.4b. ESQUEMA DE SISTEMA DE MURO DE CONTENCIÓN CON SILLARES ENDENTADOS

IV. EDIFICIOS: DISEÑO DE FÁBRICAS



A la hora de diseñar una edificación con obra de fábrica de bloque de hormigón, convendrá decidir previamente si se desea una organización constructiva con muros homogéneos, que cumplen por sí mismos con las exigencias higrotérmicas de la fachada, o con muros heterogéneos que logran el mismo objetivo con dos hojas, cámara de aire y aislamiento intermedio.

Además de la consideración anterior, y en función del tipo de edificio (vivienda, industrial,...) de que se trate, habrá que decidir el tipo estructural más idóneo entre el de estructuras porticadas con fábricas de cerramiento y/o particiones, el de muros de carga y arriostramiento, o bien el de una estructura de fábrica confinada dentro de una estructura porticada.

Se desarrollan a continuación, algunas de las múltiples posibilidades que se generan combinando los distintos tipos de piezas de fábrica de hormigón, con las tres variantes de tipologías estructurales descritas en el capítulo IV anterior.

IV.1. DISEÑO EDIFICIOS DE FÁBRICA DE CERRAMIENTOS Y/O PARTICIONES

Se trata de muros solicitados a flexión horizontal, y exentos de carga vertical.

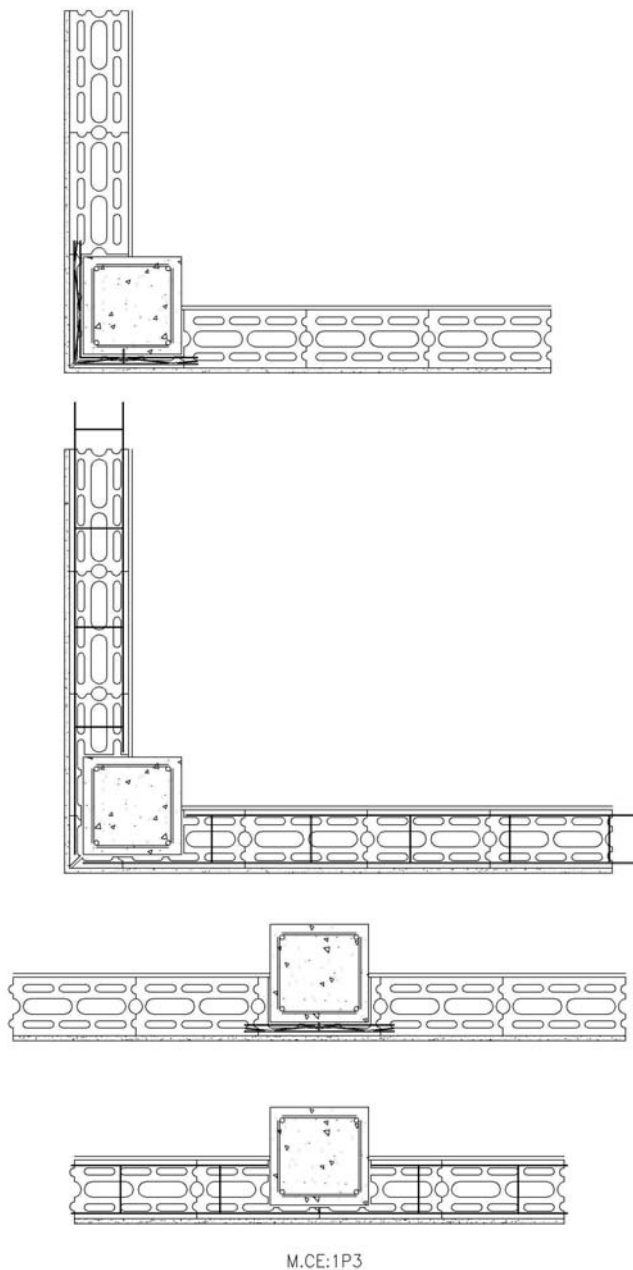
IV.1.1. Muros de cerramiento o de partición homogéneos de 1 hoja

Entre los tipos habituales de edificios de muros de cerramiento homogéneos con bloques de hormigón, se pueden encontrar los siguientes:

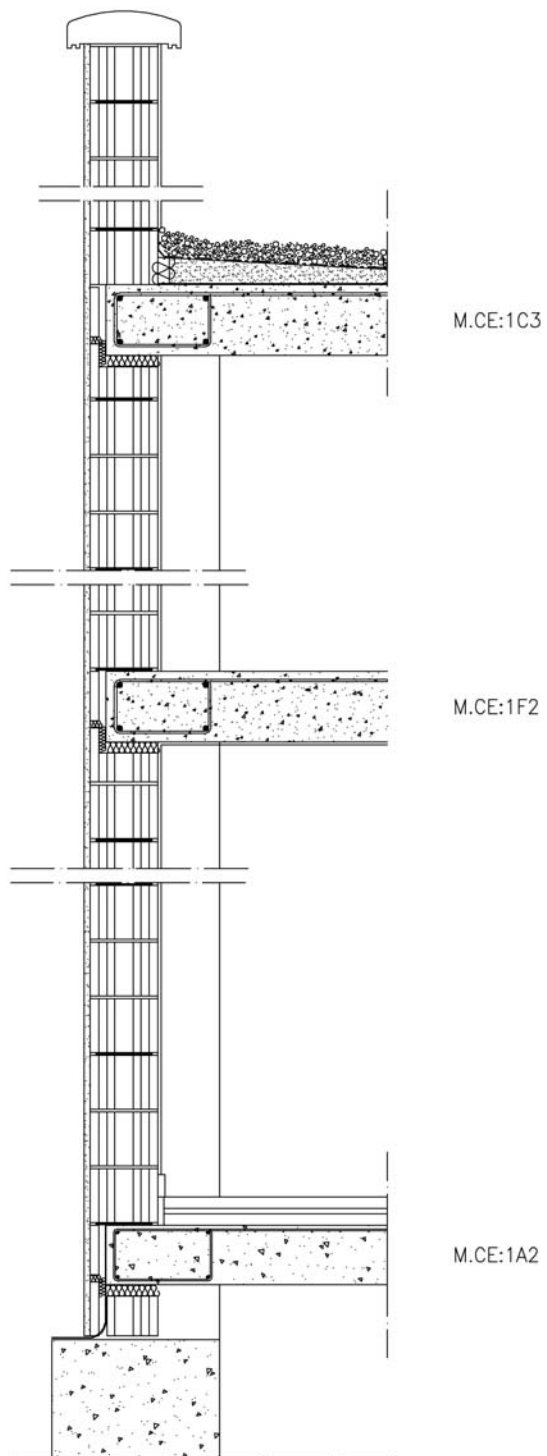
- De piezas sin armar (BHH, LH, BAL)
- De bloques de hormigón hueco rellenos de hormigón armado (BHH) (zunchos y pilastras)
- De fábrica armada por tendeles de 1 hoja entre pilares de hormigón o acero (BHH,LH,BAL)
- Con el Sistema de Albañilería Integral (BHH, LH, BAL)

A modo de ejemplo, desarrollamos los detalles de un edificio de muro homogéneo de bloque multicámara enfoscado envolviendo una estructura porticada de hormigón armado.

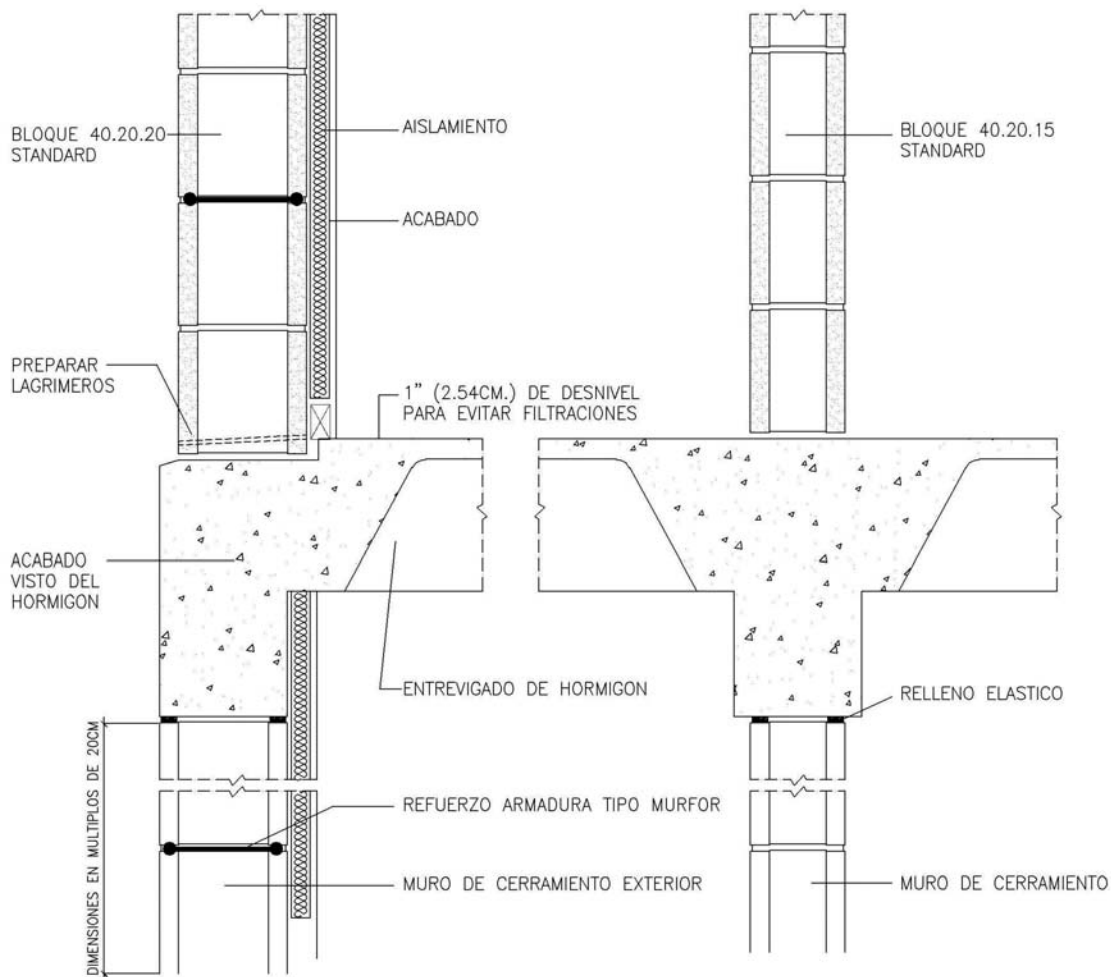
■ Fig.IV.1.1a. Planta de encuentros de muro de 1 hoja multicámara de cerramiento con pilares en esquina y en el paño: hiladas pares con anclajes, hiladas impares con retículas de tendel. M.CE: 1P3



■ Fig.IV.1.1b. Sección de encuentro de muro de 1 hoja multicámara de cerramiento a niveles de planta baja, intermedia y cubierta. M.CE: 1C3 / M.CE: 1F2 / M.CE: 1A2



■ Fig.IV.1.1.c. Sección de encuentros de muros de 1 hoja de BHH de cerramiento y partición con el forjado. M.CE-P: 1F1



M.CE-P:1F1

El grueso de la pieza multicámara empleada en el muro, permite sobrevolar parte del mismo apoyándose sobre los forjados, así como chapar los frentes de éstos y de los pilares con plaquetas del mismo material para evitar el puente térmico.

Para lograr la libertad de movimiento adecuada, entre la estructura de hormigón y el cerramiento, se dispondrán láminas plásticas de separación entre ambos materiales, así como anclajes con doble libertad de movimiento, capaces de reforzar a su vez, la debilidad de los chapados del frente de los pilares.

Para evitar que la flecha del forjado afecte a la fábrica, se dispondrán juntas de movimiento horizontales bajo los forjados, convenientemente aisladas y selladas.

IV.1.2. Muros de cerramiento o de partición heterogéneos de 2 hojas

Entre los tipos habituales de edificios de muros de cerramiento heterogéneos o de 2 hojas con bloques de hormigón, se pueden encontrar los siguientes:

- De piezas sin armar y con llaves de atado (BAD, LH, BAL)
- De bloques huecos apilastrados y zunchos rellenos con hormigón armado (BHH)
- De fábrica armada por tendeles de 2 hojas entre pilares de hormigón/acero (BHH,LH,BAL)
- Con el Sistema de Albañilería Integral (BAD, LH, BAL)

A modo de ejemplo, desarrollamos los detalles de un edificio de muro de 2 hojas de bloque de hormigón de 9cm con aislamiento intermedio y cámara de aire ventilada, envolviendo una estructura porticada de hormigón armado.

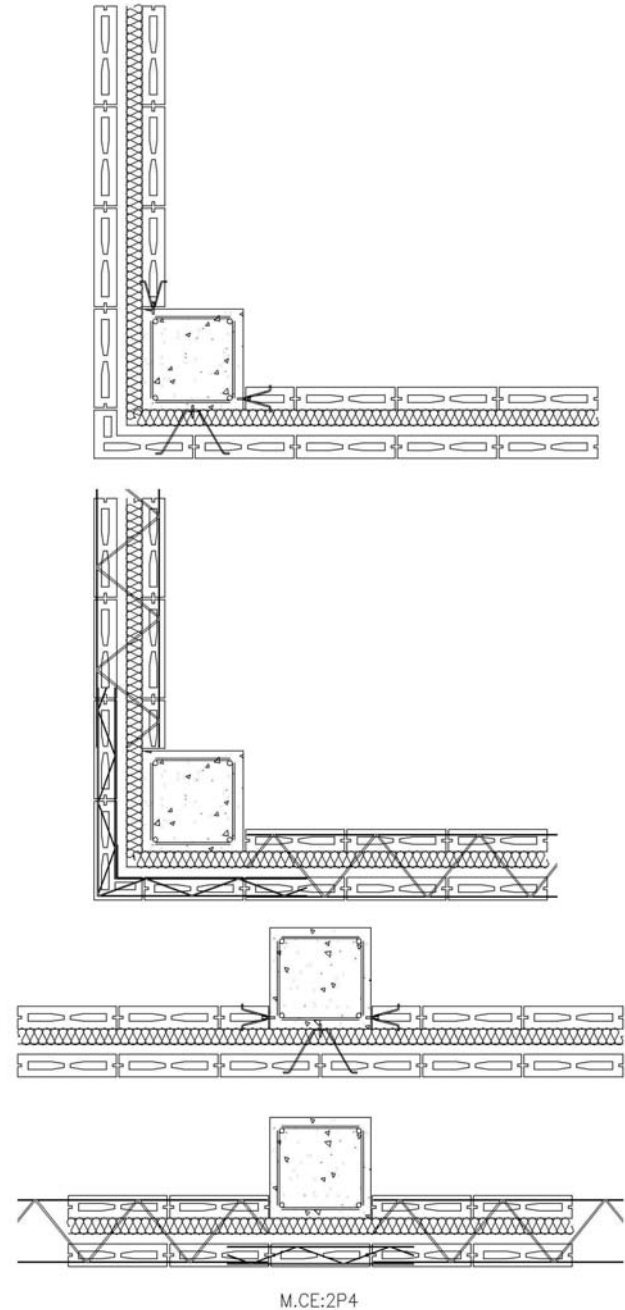
Con la triangulación de las cerchas de tendel a caballo de las dos hojas, dispuestas a distancias regulares no mayores de 60cm, es posible absorber los esfuerzos horizontales del viento entre ambas hojas, haciéndolas trabajar conjuntamente con la tipología del Duplex Cavity Wall (DCW).

El grueso del muro obtenido con dos esbeltas hojas de bloque de hormigón hueco, permite además hacer totalmente pasante la hoja exterior por delante de la estructura junto con la cámara de aire y el grueso aislamiento, apoyando solamente la hoja interior sobre los forjados, gracias a la estabilidad que le ofrece el DCW.

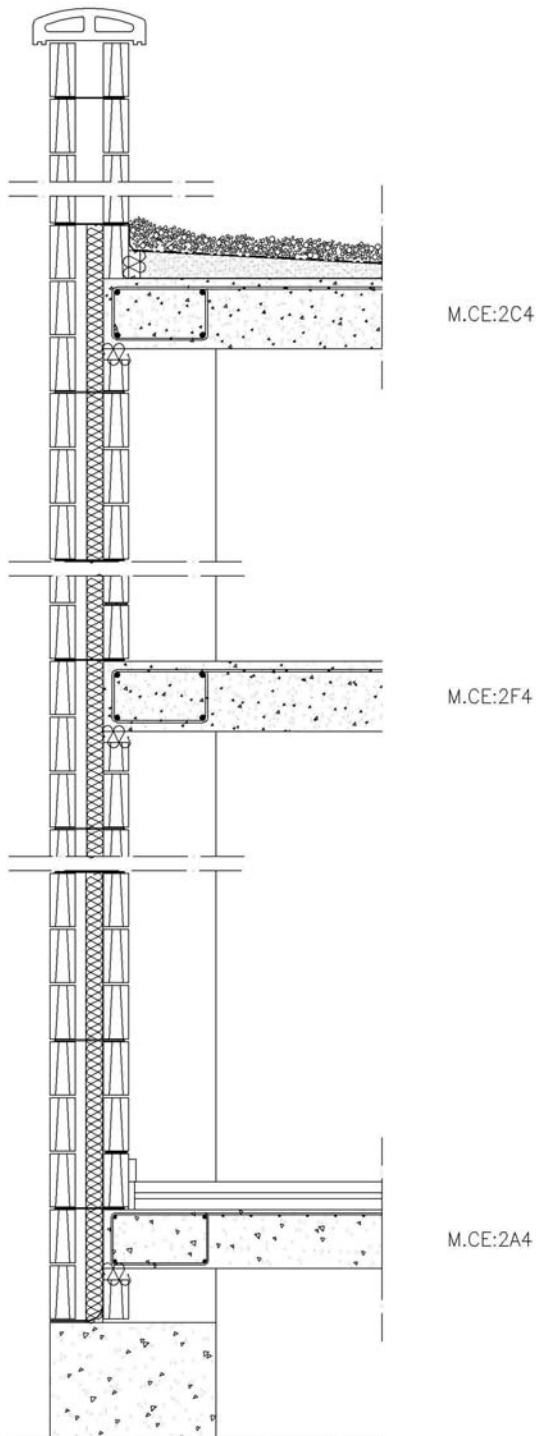
Para lograr la libertad de movimiento adecuada, entre la estructura de hormigón y el cerramiento, se dispondrán láminas plásticas de separación entre ambos materiales, así como anclajes con doble libertad de movimiento, en la hoja exterior pasante y con una sola libertad de movimiento (vertical) en la hoja interior entestada a los pilares.

Para evitar que la flecha del forjado afecte a la fábrica, se dispondrán juntas de movimiento horizontales bajo los forjados, convenientemente aisladas y selladas.

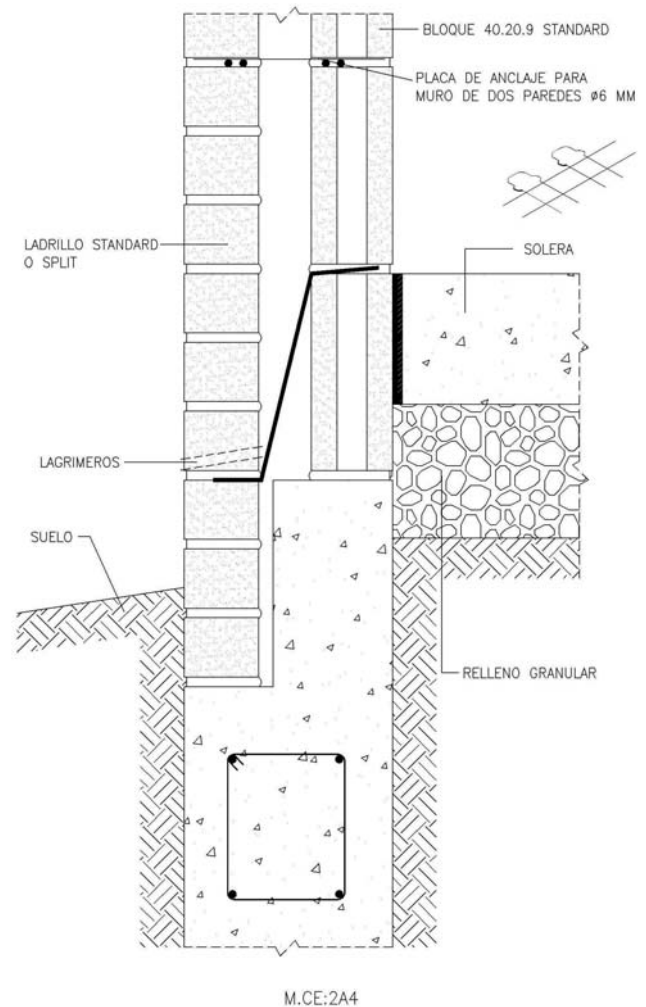
■ Fig.IV.1.2a. Plantas de encuentros de muro de 2 hojas de BAD (DCW) de cerramiento y partición, con cámara de aire central y aislamiento, con pilares en esquina y en el paño: hiladas pares, hiladas impares. M.CE-P: 2P4



■ Fig.IV.1.2b. Sección de encuentro de muro de 2 hojas de BHH (DCW) de cerramiento y partición, a niveles de planta baja, intermedia y cubierta. M.CE-P: 2C4 / M.CE-P: 2F4 / M.CE-P: 2A4



■ Fig.IV.1.2c. Sección de arranque sobre cimentación de muro de 2 hojas de ladrillo y BHH de cerramiento con ladrillo al exterior y bloque al interior. M.CE: 2A4



IV.1.3. Muros de gran altura con el Sistema de Albañilería Integral

En las edificaciones donde se construyen grandes paños de fábrica, de gran longitud o de gran altura, especialmente "grandes superficies", oficinas y/o edificios industriales, suele interesar optimizar el proceso y velocidad de ejecución de la fábrica empleando el Sistema de Albañilería Integral.

En este tipo de edificios se suelen diseñar cerramientos o particiones autoportantes, que pueden sujetarse o no a

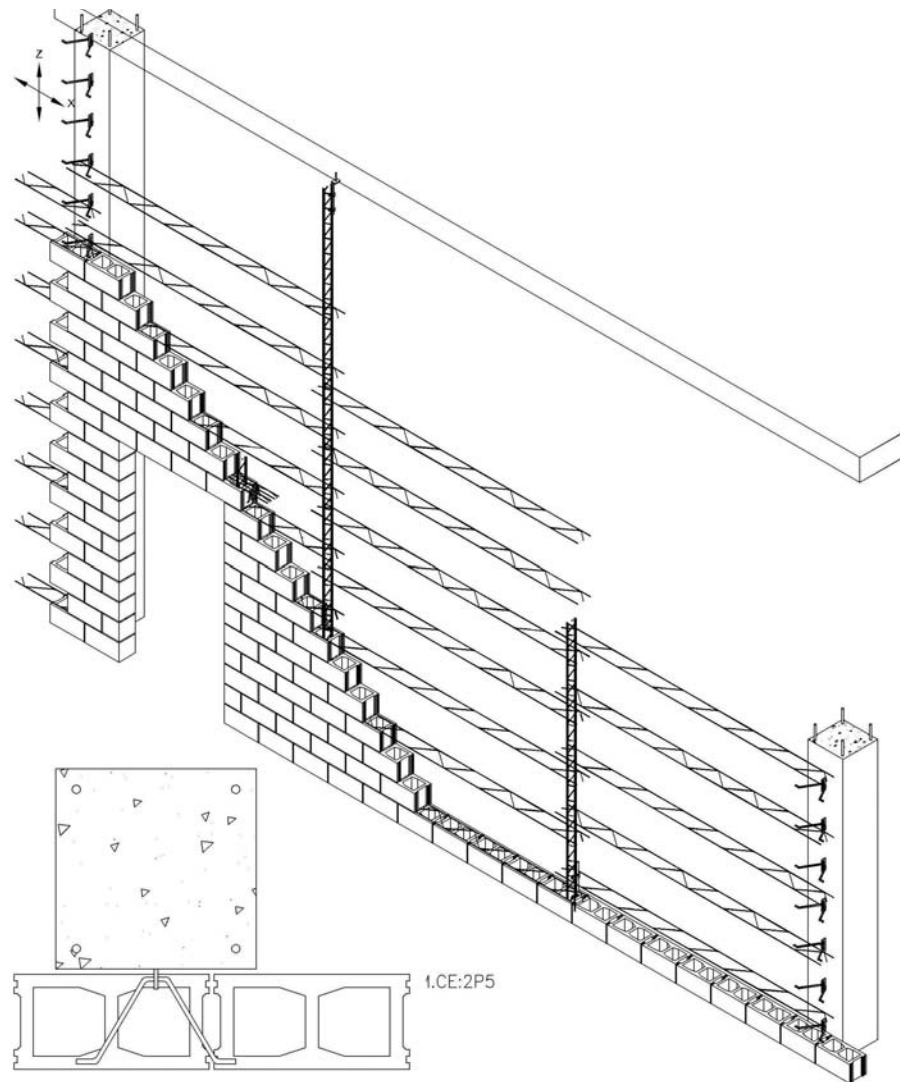
los pilares de la estructura principal, distanciada a unos 8 ó 9m.

Como criterio general, se pueden construir muros de gran altura con el Sistema de Albañilería Integral sujetos a los pilares cada 8 ó 9m de separación, requiriendo por cálculo una costilla intermedia en las particiones interiores, y dos costillas intermedias en los cerramientos de fachada, que suelen modularse a distancias horizontales de 2,80m para facilitar el enhebrado de las armaduras prefabricadas de tendel en la vertical de las costillas.

A modo de ejemplo de cerramiento, desarrollamos un muro autoportante de bloque de hormigón hueco.

Al tratarse de un muro pasante por delante de la estructura de hormigón armado, hay que emplear anclajes a los pilares con la doble libertad de movimiento del plano del muro de fachada (X, Z), que garantiza su movimiento por cambios de humedad y temperatura, al tiempo que estabiliza al muro frente a la acción horizontal del viento y perpendicular al mismo.

■ Fig.IV.1.3a. Perspectiva de muro de 1 hoja de BHH de cerramiento de gran altura con el Sistema de Albañilería Integral: Detalle del muro pasante con anclaje deslizante en las direcciones vertical y horizontal del plano del muro (X, Z). M.CE: 1P5

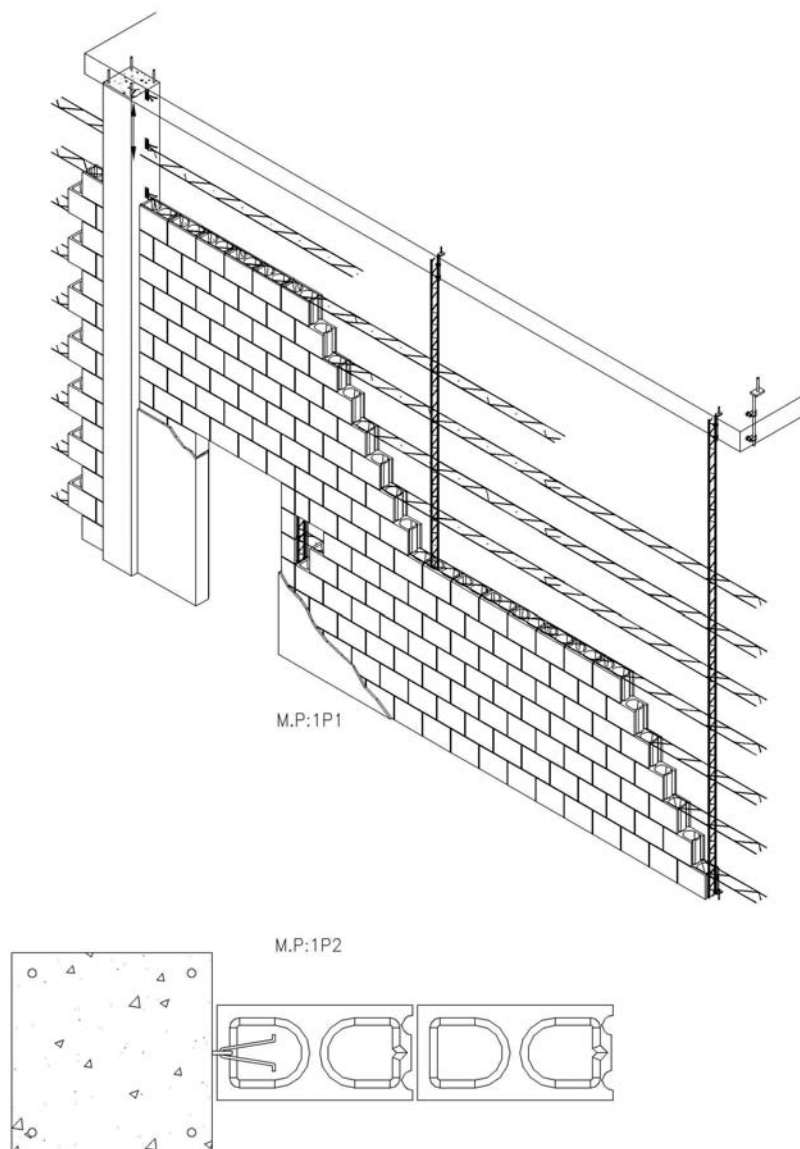


A modo de ejemplo de partición, se desarrolla un muro autoportante de bloque universal, que facilita acometer a las costillas por acceso lateral.

Al entestar el muro sobre los pilares interiores del edificio, se requiere un anclaje con sólo la libertad de mo-

vimiento vertical (Z), para evitar coartar el asiento de la fábrica, ya que no se esperan en el ambiente interior, grandes cambios higrotérmicos que afecten al movimiento del muro, una vez asentado.

■ Fig.IV.1.3b. Perspectiva de muro de 1 hoja de BHH de partición de gran altura, con el Sistema de Albañilería Integral y Bloque universal: Detalle del muro entestado con anclaje deslizante sólo en vertical (Z).
M.P: 1P1 / M.P: 1P2



IV.1.4. Encuentros y juntas entre estructuras de cerramiento y porticadas

Modulación espacial entre muros de cerramiento y/o partición y estructura porticada.

Tipos de Juntas a contemplar:

- juntas de movimiento entre estructura y cerramiento o partición
 - juntas de movimiento verticales, a distancias según armado.
 - juntas de movimiento horizontales bajo los forjados
- juntas estructurales verticales
- juntas constructivas
- juntas compositivas
- juntas entre etapas de ejecución
- juntas de control en zonas con variación de carga y/o grueso

En los 3 tipos estructurales que se desarrollan (Muros de Cerramiento-Partición (M.CE-P), Muros de Carga-Arriostamiento (M.CA-A) y Muros Confinados (M.CONF)), deberá tenerse en cuenta la separación horizontal máxima entre juntas verticales de movimiento, en función de que se trate de muros de fábrica sin armar, o de fábrica armada, es decir, con armaduras prefabricadas dispuestas regularmente en los tendeles, cada 60cm de altura como máximo, y con una proporción del 0,03% de acero respecto a la sección de la fábrica.

La siguiente tabla muestra la separación máxima recomendada de las juntas verticales de movimiento en función del armado

IV.2. DISEÑO DE EDIFICIOS DE MUROS DE CARGA Y ARRIOSTRAMIENTO

Se trata de la combinación espacial de muros cargados verticalmente, y estabilizados por otros solicitados horizontalmente en su plano.

Modulación espacial entre muros de carga y arriostamiento.

A la hora de componer el muro de fábrica, hay que tener en cuenta a su vez, las alteraciones que suponen los huecos de la edificación, ya que de una correcta modulación de ellos, se obtiene una mayor facilidad de ejecución posterior.

- Componentes del muro
 - Cimentación
 - Zócalo
 - Paño corrido
 - Antepecho
 - Jambas
 - Dinteles
 - Caja de persiana
 - Coronación
 - Machón
 - Pilastra

[Véanse figuras IV.2.1a y IV.2.2a.]

■ Tabla Armado con armaduras de tendel prefabricadas tipo cercha

Armado con armaduras de tendel prefabricadas tipo cercha						
TIPO DE FÁBRICA	Sin armar	Cerchas cada 60cm	Cerchas cada 50cm	Cerchas cada 40cm	Cerchas cada 30cm	Cerchas cada 20cm
Hormigón Denso	8m	10m	12m	14m	16m	18m
Hormigón Ligero	6m	8m	10m	12m	14m	16m

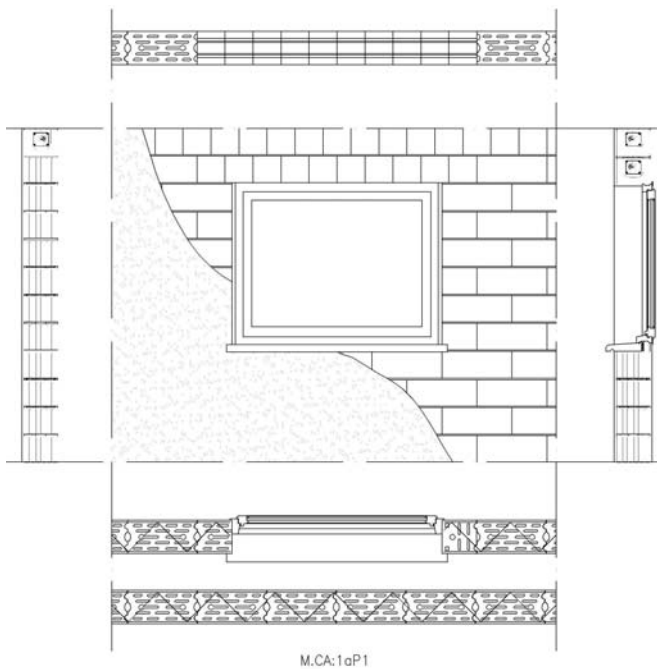
IV.2.1. Muros de carga y arriostramiento homogéneos de 1 hoja

Entre los tipos habituales de edificios de muros de carga y arriostramiento de 1 hoja con bloques de hormigón se pueden encontrar los siguientes:

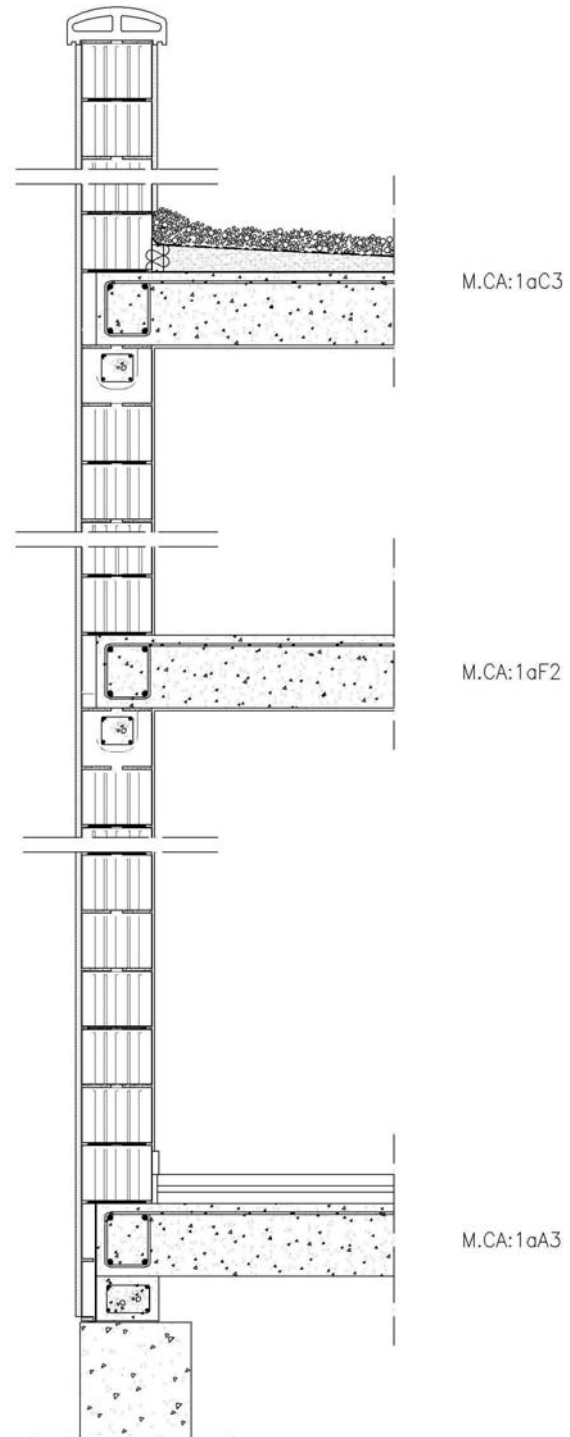
- De piezas sin armar (BHH, LH, BAL)
- De bloques de hormigón hueco rellenos de hormigón armado (BHH)
- De fábrica armada por tendeles de 1 hoja entre muros de arriostramiento (BHH, LH, BAL)
- Con el Sistema de Albañilería Integral (BHH, LH, BAL)

A modo de ejemplo, desarrollamos el edificio de muro de carga de árido ligero y diferentes secciones de arranque sobre cimentación de dicho muro.

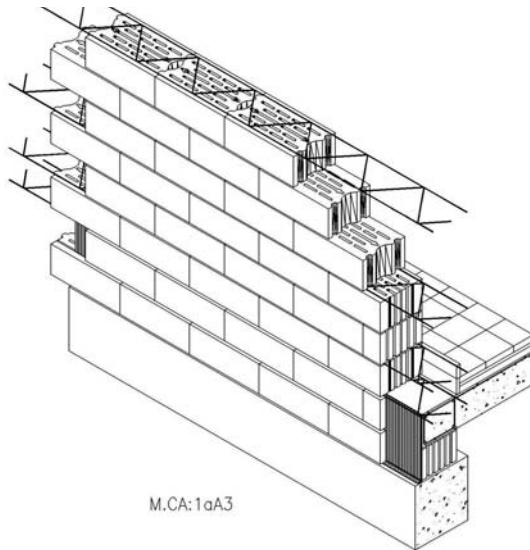
■ Fig.IV.2.1a. Detalle ventana en muro de 1 hoja de fábrica de bloque de Arliblock: alzado, plantas y secciones. M.CA: 1aP1



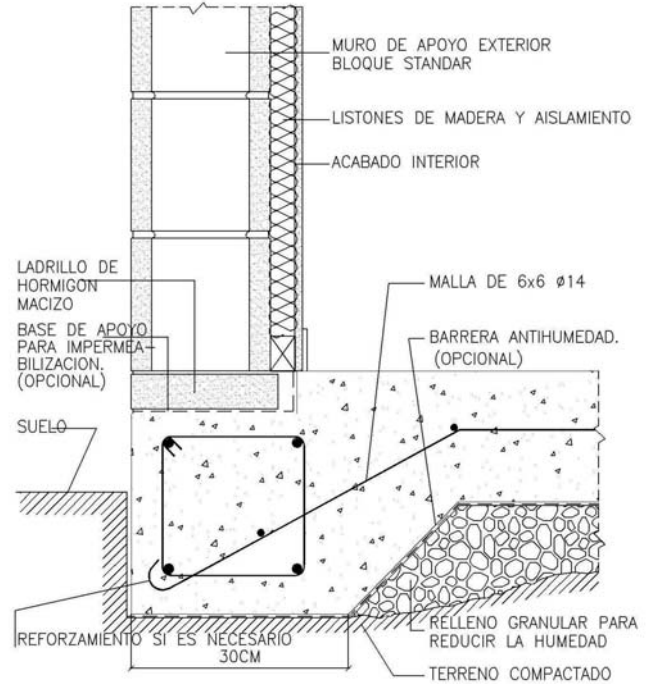
■ Fig.IV.2.1b. Sección de encuentro de muro de 1 hoja de bloque de árido ligero de carga (Arliblock). M.CA: 1aA3 / M.CA: 1aF2 / M.CA: 1aC3



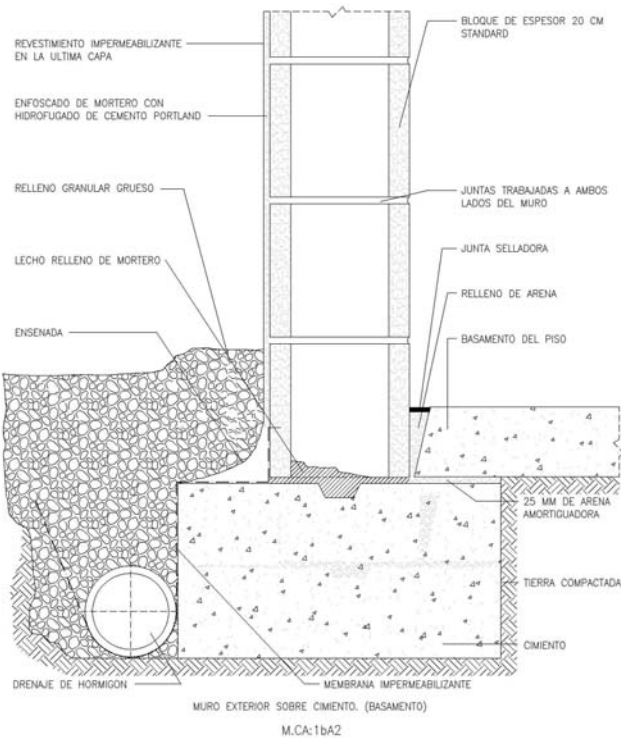
■ Fig.IV.2.1c. Perspectiva de arranque sobre cimentación de muro de 1 hoja de bloque de árido ligero de carga (Arliblock). Fábrica armada con cerchas de tendel. M.CA: 1aA3



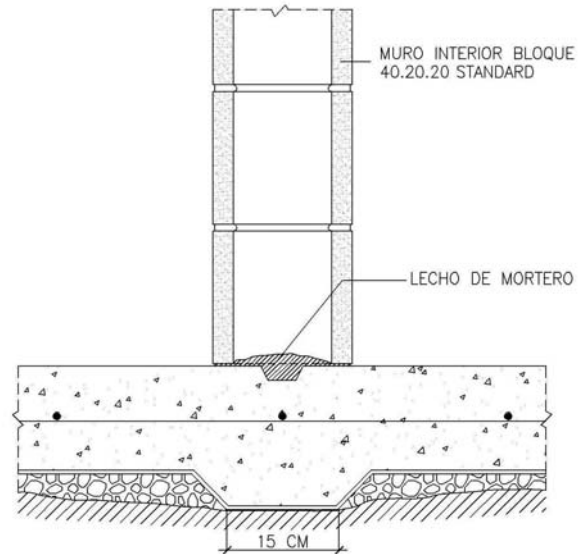
■ Fig.IV.2.1d. Secciones de arranque de muro de 1 hoja de BHH de carga sobre cimentación de losa flotante. M.CA: 1bA1



■ Fig.IV.2.1e. Sección de arranque sobre cimentación de muro de 1 hoja de BHH de carga. M.CA: 1bA2



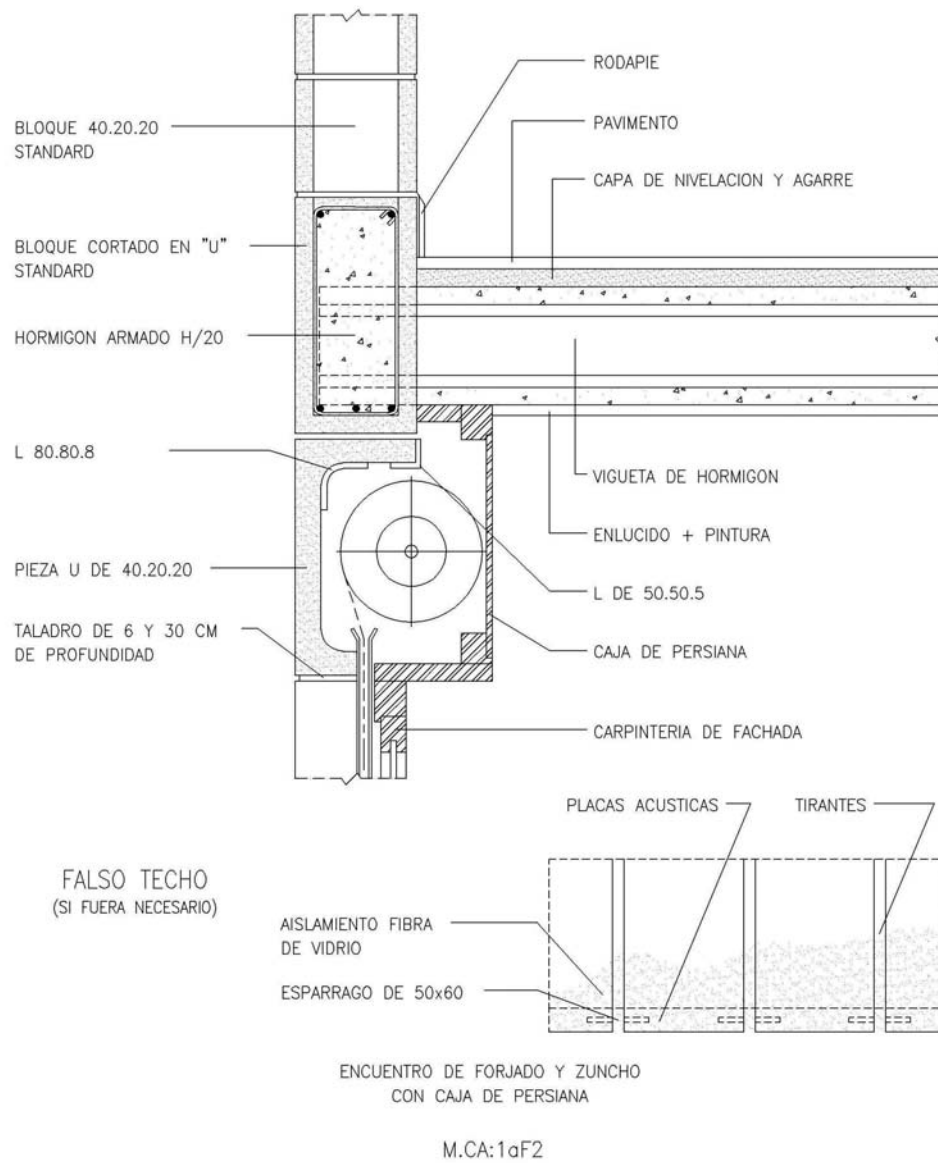
CIMENTACION SOBRE LOSA FLOTANTE



MURO DE CARGA APOYADO SOBRE LOSA

M.CA: 1bA1

■ Fig.IV.2.1f. Detalle de caja de persiana en muro de 1 hoja de BHH de carga. M.CA: 1aF2



IV.2.2. Muros de carga y arriostramiento heterogéneos de 2 hojas

Entre los tipos habituales de edificios de muros de carga y arriostramiento heterogéneos de 2 hojas con bloques de hormigón se pueden encontrar los siguientes:

- De piezas sin armar y con llaves de atado (BHH, LH, BAL)

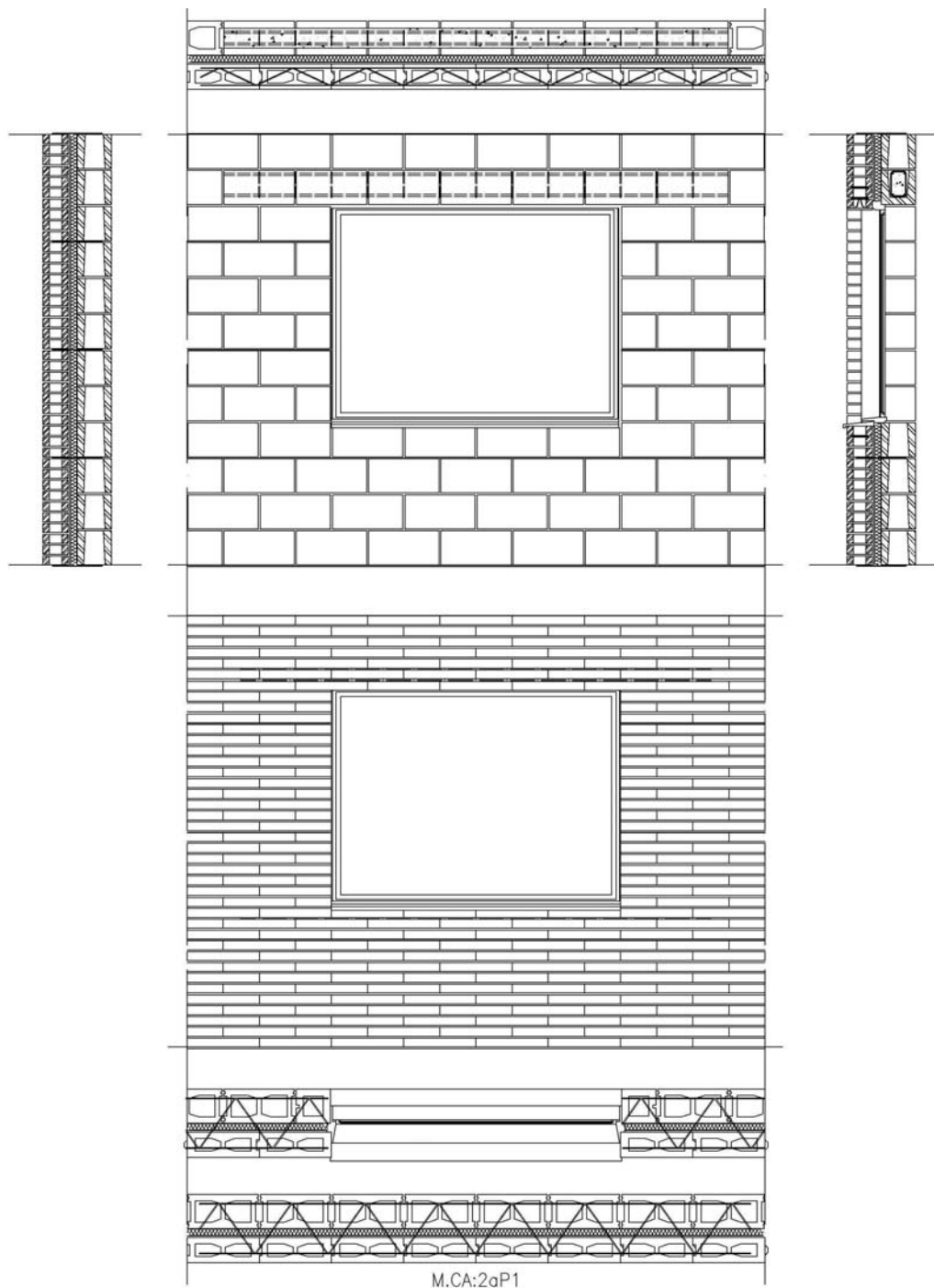
- De bloques huecos apilados rellenos con hormigón armado (BHH)
- De fábrica armada por tendeles de 2 hojas entre muros de arriostramiento (BHH, LH, BAL)
- Con el Sistema de Albañilería Integral (BHH, LH, BAL)

A modo de ejemplo, desarrollamos los detalles de un edificio de muro de carga de 2 hojas atadas con arma-

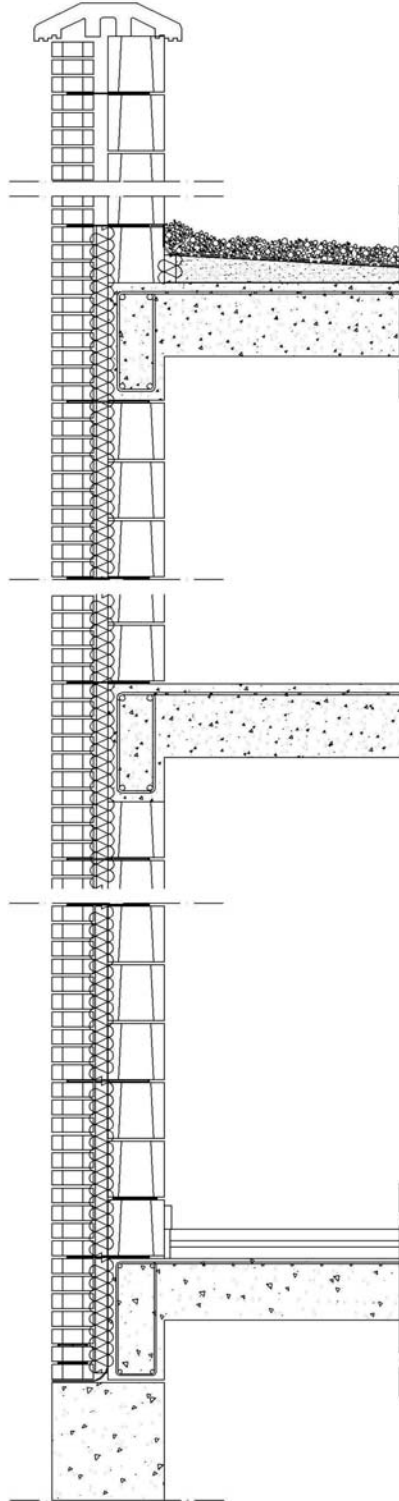
duras prefabricadas de tendel en forma de cercha, con aislamiento intermedio.

La hoja exterior es de ladrillo alargado pasante por delante de la estructura, y la hoja interior, que es la que está cargada por los forjados, es de bloque de hormigón hueco.

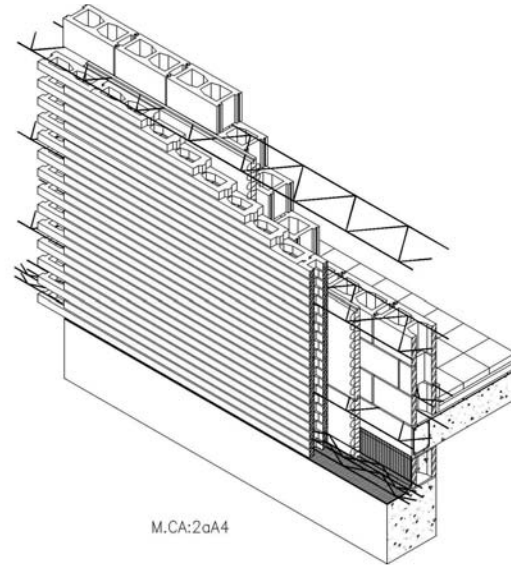
■ Fig.IV.2.2a. Ventana en muro de 2 hojas de ladrillo alargado y BHH de carga con cercha de tendel: alzados, plantas y secciones. M.CA: 2aP1



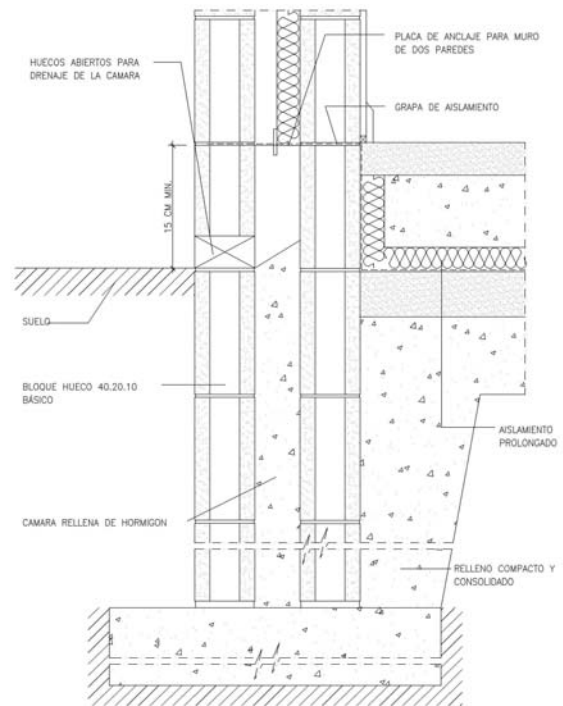
■ Fig.IV.2.2b. Sección de encuentro de muro de 2 hojas de ladrillo alargado y BHH de carga. M.CA: 2aA4 / M.CA: 2aF4 / M.CA: 2aC3



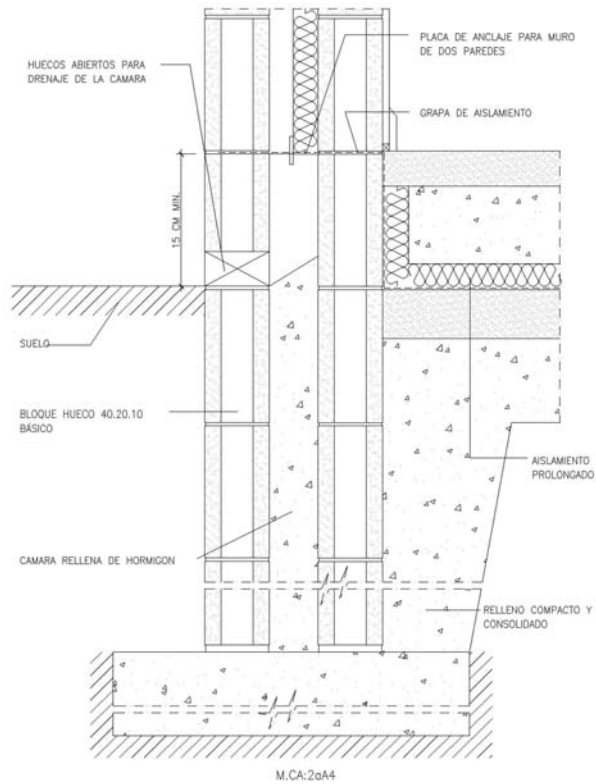
■ Fig.IV.2.2c. Perspectiva de arranque sobre cimentación de muro de 2 hojas de ladrillo alargado y BHH de carga. Hojas solidarizadas con cerchas de tendel a caballo de ambas (DCW) dejando cámara de aire intermedia con aislamiento. M.CA: 2aA4



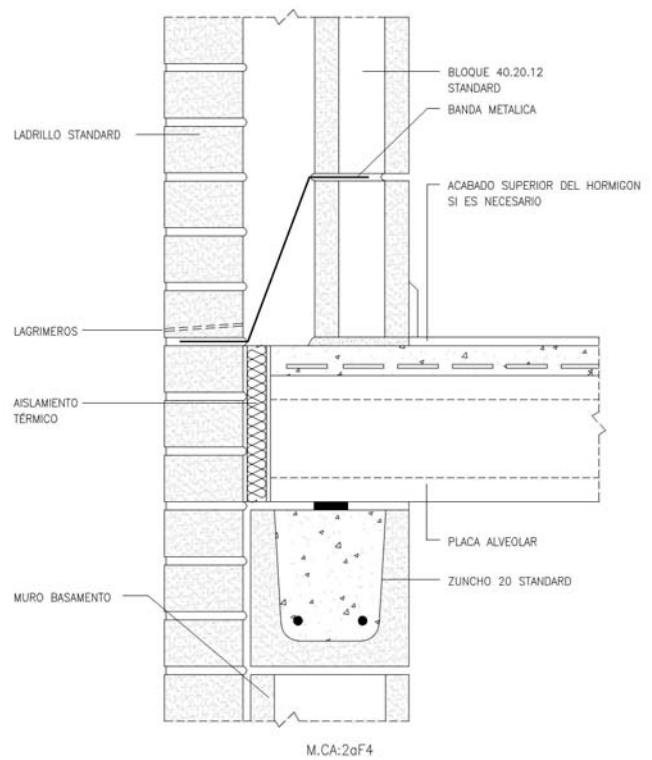
■ Fig.IV.2.2d. Sección de arranque sobre zanja de muro de 2 hojas de BHH de carga. M.CA: 2aA4



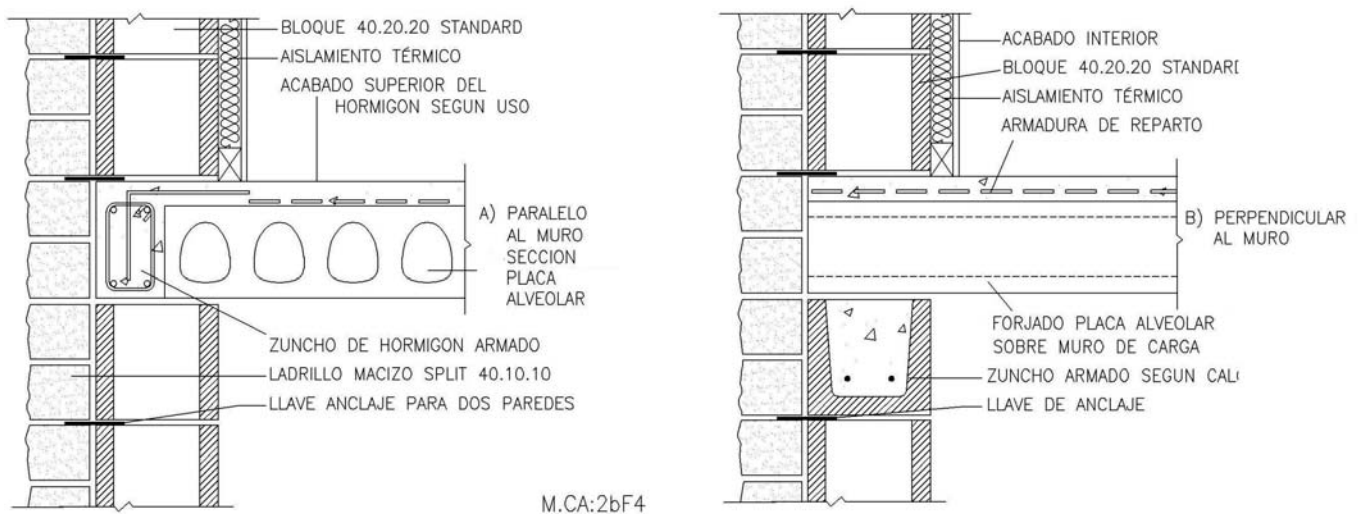
■ Fig.IV.2.2e. Sección de arranque sobre cimentación de muro doble de ladrillo y BHH de carga, compuesto de ladrillo split al exterior y bloque hueco al interior. M.CA: 2bA4



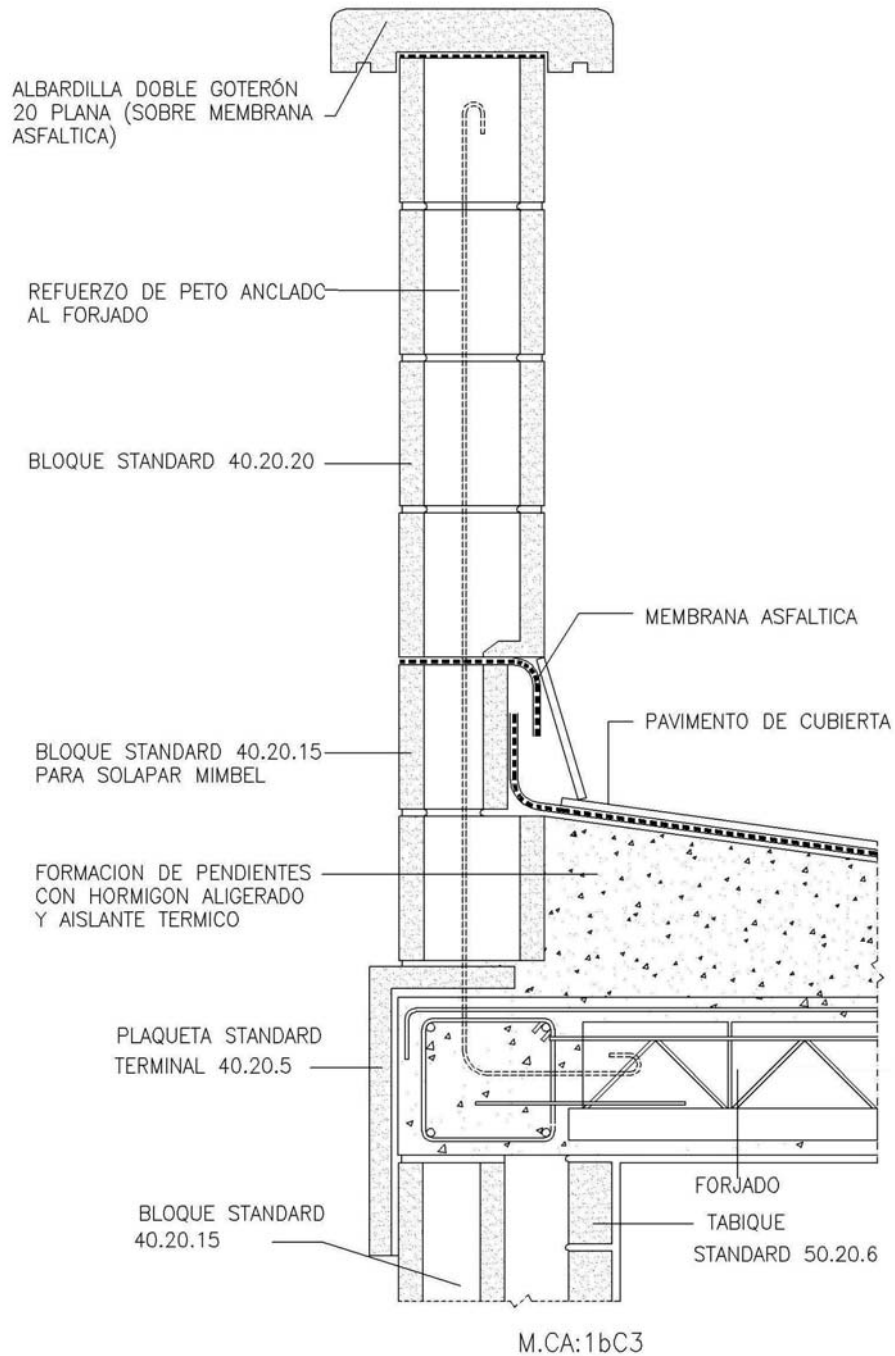
■ Fig.IV.2.2f. Sección de encuentro de muro de 2 hojas de ladrillo y BHH de carga. Hoja exterior pasante apoyada en cimentación y hoja interior con piezas zuncho. M.CA: 2aF4



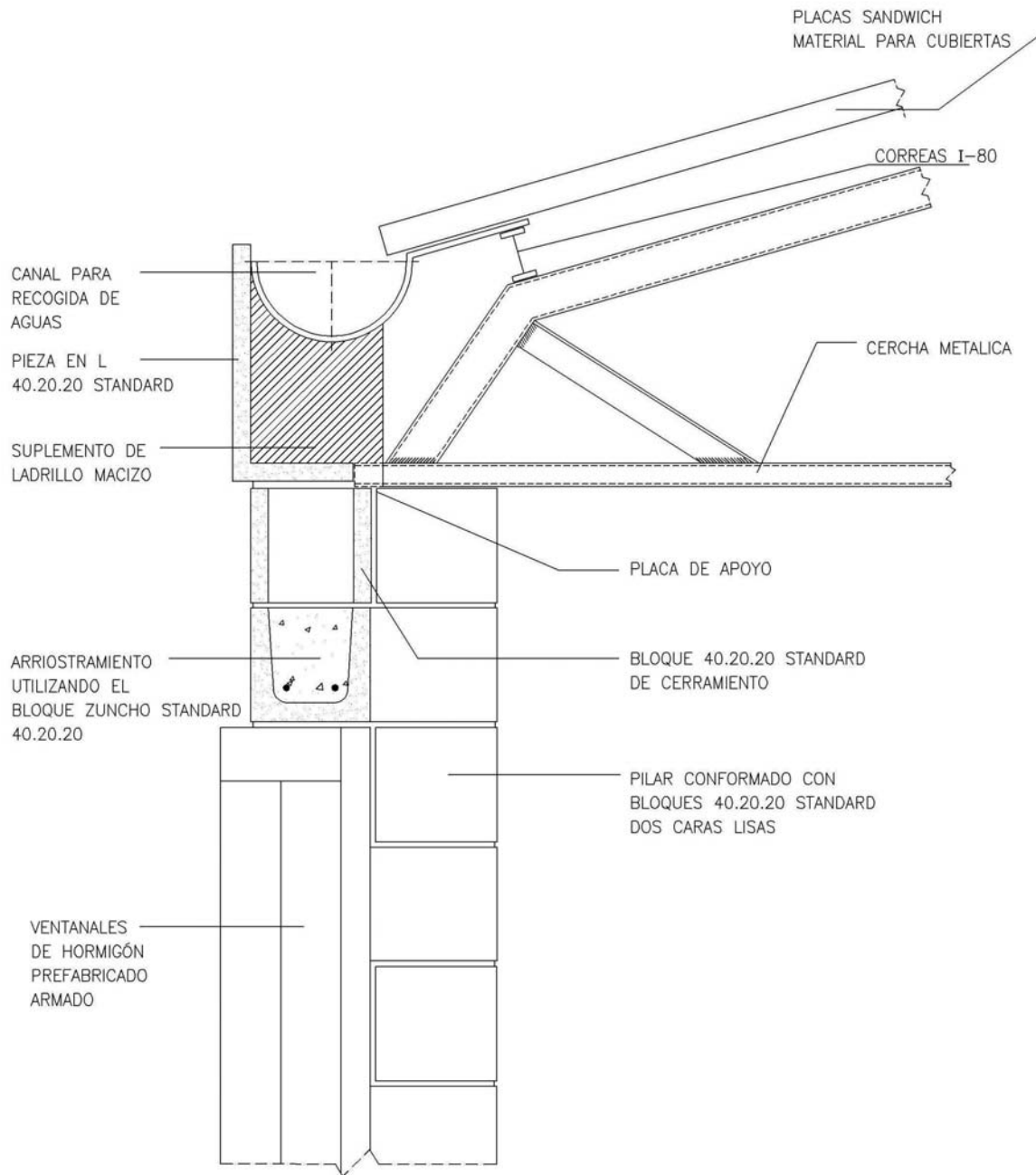
■ Fig.IV.2.2g. Secciones de encuentro de muro doble de ladrillo y BHH con forjado de placas alveolares cargando en hoja interior: S. transversal a la placa; S. longitudinal a la placa. M.CA: 2bF4



■ Fig.IV.2.2h. Sección de encuentro de muro de 1 hoja de BHH en el peto de cubierta. M.CA: 1bC3

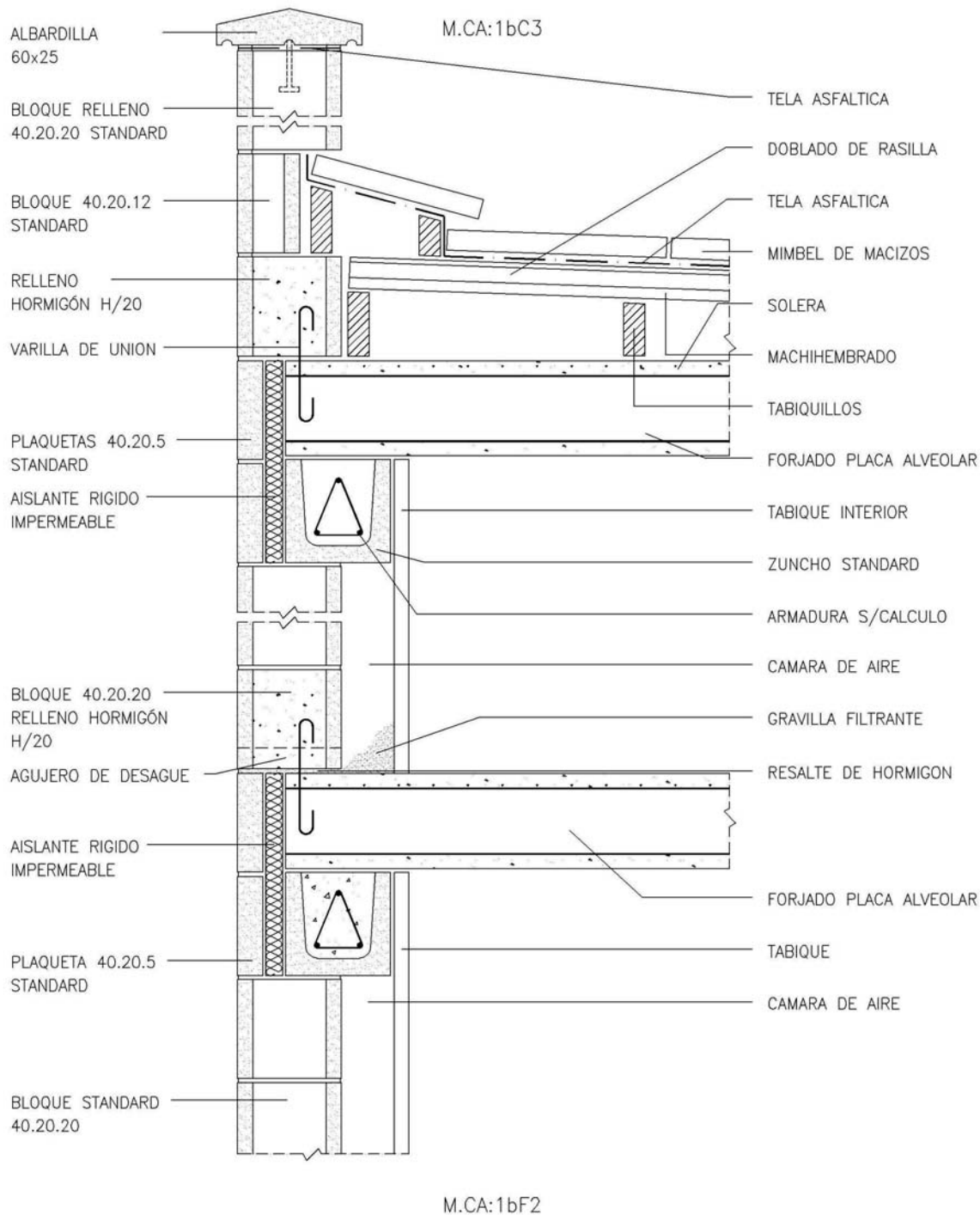


■ Fig.IV.2.2i. Sección de encuentro de muro de 1 hoja de BHH con cubierta de cercha apoyada en pilastra de BHH sobresaliente. M.CA: 1bC2



M.CA:1bC2

■ Fig.IV.2.2j. Secciones de encuentro de muro de 1 hoja de BHH de carga con forjado de placa alveolar y peto de cubierta. M.CA: 1bC3 / M.CA: 1bF2



IV.2.3. Encuentros y juntas en edificio de muro de carga y arriostramiento

Es fundamental para una correcta ejecución en obra, diseñar la fábrica modulada con el tipo de pieza a emplear.

Los muros de carga y arriostramiento, deberán trabarse convenientemente entre sí, pudiendo recurrir al aparejo entre ambas fábricas, o a cerchas en los tendeles.

Las longitudes de los paños de fábrica entre juntas verticales de movimiento, dependerán del empleo o no de la fábrica armada por tendeles.

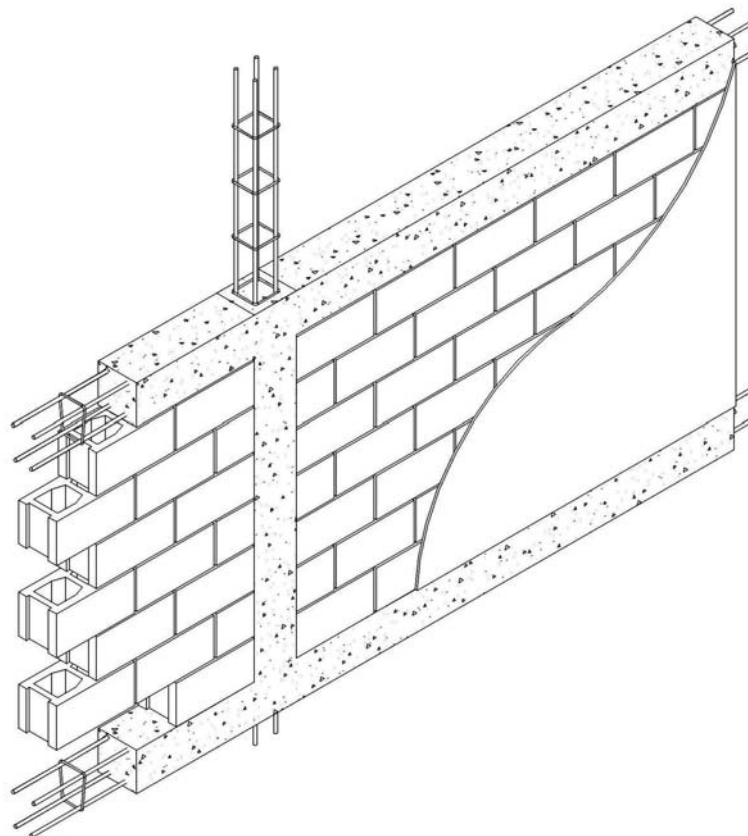
Tipos de juntas a contemplar:

- juntas de asiento en cimentación

- juntas estructurales verticales
- juntas constructivas
- juntas compositivas
- juntas entre etapas de ejecución
- juntas de control en zonas con variación de carga y/o grueso
- juntas verticales de movimiento (función del armado)
- juntas horizontales de movimiento (no se disponen en esta tipología)

Cuando se busca estabilizar las acciones horizontales de muros de cerramiento o partición embocándolos en el interior de los perfiles metálicos (IPN, UPN,...), quedando sujetos por las alas de los perfiles, conviene dejar cierta separación entre la fábrica y el alma del soporte metálico, para su libre dilatación y/o deformación.

■ Fig.IV.2.3. Muro embocado entre las alas de un soporte metálico IPN.



IV.3. DISEÑO DE EDIFICIOS CON MUROS CONFINADOS

Se trata de edificaciones en las que las deformaciones de la estructura de hormigón armado están coartadas por las fábricas que rellenan “a tope” determinados pórticos.

Tipos de Juntas a contemplar:

Para que puedan trabajar conjuntamente ambas estructuras, es imprescindible evitar que queden juntas verticales u horizontales sin rellenar de mortero, entre los pórticos y los paños de fábrica confinada.

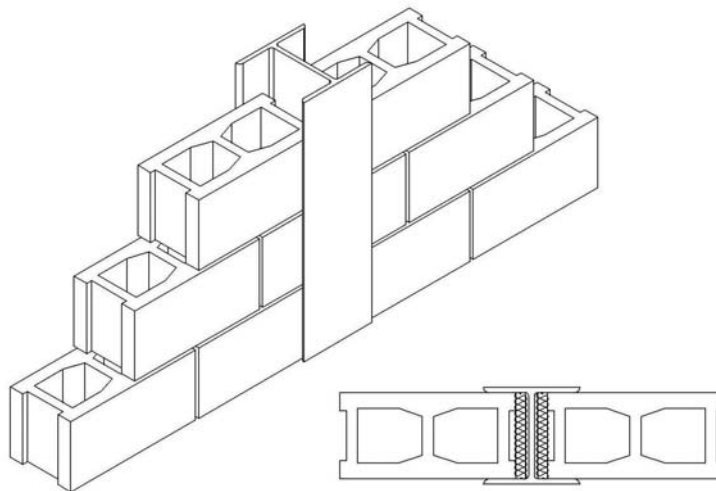
Luego, no se disponen en esta tipología, ni juntas verticales ni juntas horizontales en la fábrica, existiendo sola-

mente las juntas estructurales de los pórticos de hormigón armado.

No debe confundirse el comportamiento conjunto de la fábrica de bloque de hormigón y los pórticos de hormigón armado, con el funcionamiento de las fábricas entestadas en el interior de los perfiles metálicos. Pues en aquellas, la homogeneidad de materiales compatibiliza sus deformaciones, mientras que por el contrario, las estructuras de acero tienen mayor movilidad que las fábricas de bloque de hormigón.

La edificación con fábrica confinada en estructura porticada, suele ser necesario aplicarla en zonas sísmicas. En dicho caso, es conveniente además construir muros de fábrica armada por tendeles con cerchas, ya que su capacidad resistente en las dos direcciones del plano del muro, contribuyen a evitar daños y grietas ante la actuación de un sismo.

■ Fig.IV.2.3a. Muros de bloque de hormigón confinados entre pilares y vigas de hormigón armado.



V. FUNCIONALIDAD Y DURABILIDAD



V.1. PLANTEAMIENTOS CONSTRUCTIVOS

FRENTE A LAS ACCIONES HIGROTÉRMICAS

Con el fin de cumplimentar la funcionalidad higrotérmica exigida en la edificación, caben dos planteamientos contrapuestos, a la hora de construir las fachadas:

- Construir muros homogéneos con una sola hoja, con el material y grueso adecuado capaz de cumplimentar por sí mismo las exigencias de control medioambiental entre el medioambiente exterior e interior.
- Construir muros heterogéneos de dos o más hojas con cámara de aire central y aislamiento intermedio, deslindando el conjunto de las funciones en materiales y gruesos específicos.

a. Muros homogéneos de una hoja:

Entre los materiales conglomerados de hormigón, se fabrica el bloque de árido ligero, con arcilla expandida cuyas propiedades aislantes (y ligereza) están optimizadas para emplearse en muros homogéneos de una sola hoja, capaces de solventar la capacidad aislante y resistente de la fábrica con una sola pieza.

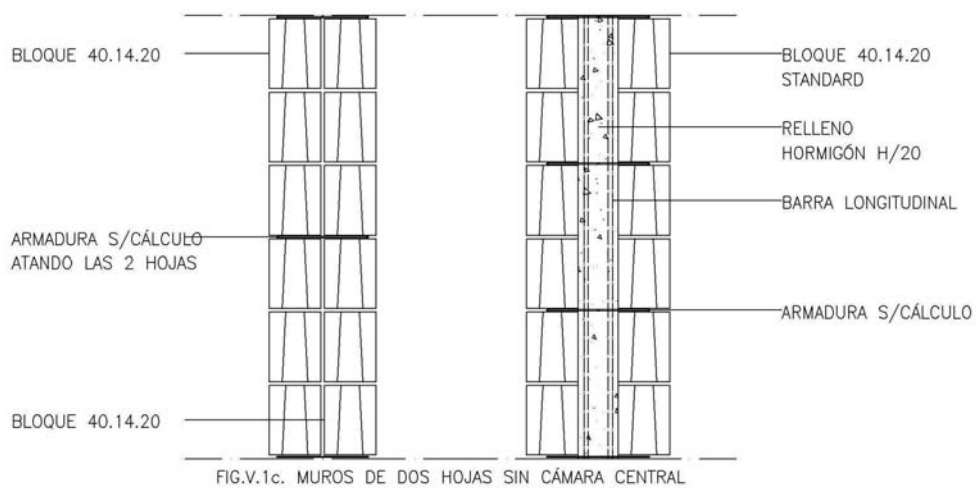
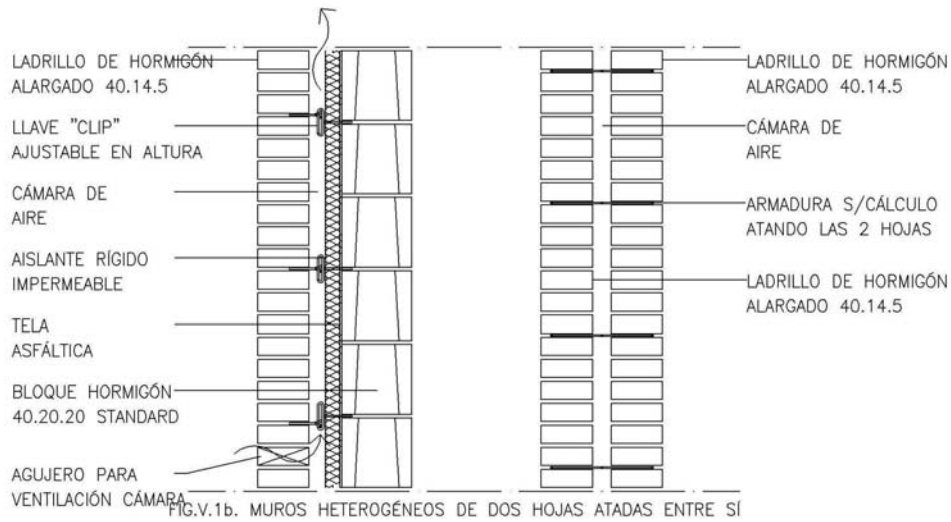
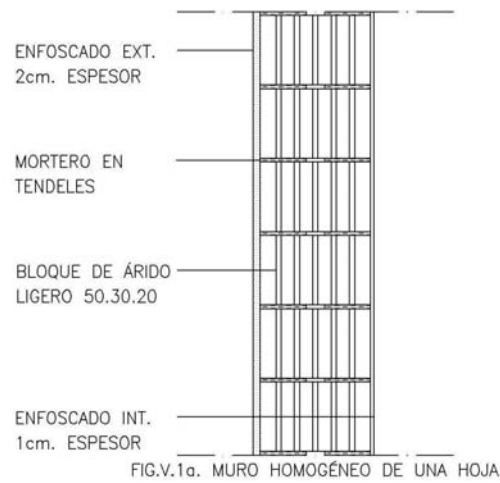
b. Muros heterogéneos de dos hojas atadas entre sí:

- Muro de dos hojas solidarizadas entre sí con cerchas y cámara central.
- Muro capuchino de dos hojas unidas con llaves ajustables en altura.

c. Muros de dos hojas sin cámara central:

- Muro doble con cerchas o retículas solidarizando las hojas entre sí.
- Muro de dos hojas con espacio central relleno de hormigón armado.
- Muro doblado con llaves entre hojas.

■ Fig.V.1. Distintos tipos de muros homogéneos y heterogéneos, con o sin cámara de aire.



V.2. COMPORTAMIENTO FRENTE A LA HUMEDAD

Para solventar los problemas que la humedad genera en las fachadas de la edificación, existen también dos técnicas contrapuestas:

- Impedir el paso del agua o la humedad dentro del muro de fábrica.

- Aceptar el paso del agua o la humedad y desaguarla y/o secarla.

En los muros homogéneos, es imprescindible asegurar con un tratamiento exterior, a base de revoco exterior de mortero de cemento o monocapa, o pintura impermeable, que el agua de lluvia se infiltre en el interior de la fábrica.

En los muros de bloque visto de una sola hoja, fabricados con material hidrofugado, deberá impedirse

■ Tabla V.2.a Recubrimiento mínimo de hormigón para armaduras de acero al carbono sin protección.

Tipo de exposición	Espesor mínimo del recubrimiento de hormigón en mm.			
	Relación agua / cemento no mayor que			
	0,65	0,55	0,50	0,45
	Contenido de cemento (kg/m ³) no menor que			
	260	280	300	300
1	20	20	20	20
2	-	25	25	25
3	-	-	40	40
4	-	-	40	40
5	-	-	-	40

Tipo de exposición	Espesor mínimo del recubrimiento de hormigón en mm.			
	Relación agua / cemento no mayor que			
	0,65	0,55	0,50	0,45
	Contenido de cemento (kg/m ³) no menor que			
	260	280	300	300
1	20	20	20	20
2	-	25	25	25
3	-	-	40	40
4	-	-	40	40
5	-	-	-	40

Siendo los tipos de exposición los siguientes:

Tipo 1: Ambiente seco, como el interior de edificios para viviendas y oficinas. Incluye la hoja interior que no pueda mojarse de un muro capuchino exterior.

Nota: este tipo de exposición es válido sólo si tanto la fábrica como sus componentes no están expuestos durante la ejecución a condiciones más duras durante un prolongado período de tiempo.

Tipo 2: Ambiente húmedo sin heladas, interior, como el de una lavandería, o exterior. Incluye los elementos en suelos o aguas no agresivos.

Tipo 3: Ambiente húmedo con heladas.

Tipo 4: Ambiente marino, con elementos parcial o totalmente sumergidos en agua salada, o en zonas de asote de mar, o expuestos a aire saturado de sal en zonas costeras, expuestos o no a heladas.

Tipo 5: Ambiente químicamente agresivo, en forma gaseosa, líquida o sólida. Incluye elementos en suelos agresivos.

■ Tabla V.2.B Clases generales de exposición (CTE)

Clase y designación			Tipo de proceso	Descripción	Ejemplos
Interior	No agresiva	I	Ninguno	Interiores de edificios no sometidos a condensaciones	Interiores de edificios, protegidos de la intemperie
	Humedad media	IIa	Carbonatación del conglomerante. Principio de sabulización de los ladrillos y expansión de núcleos de cal	Exteriores sometidos a la acción del agua en zonas con precipitación media anual inferior a 600mm.	Exteriores protegidos de la lluvia
Exterior	Humedad alta	IIb	Carbonatación rápida del conglomerante. Sabulización de los ladrillos y expansión de los núcleos de cal	Interiores con humedades relativas < 65% o condensaciones o con precipitación media anual superior a 600mm.	Exteriores no protegidos de la lluvia. Sótanos no ventilados cimentaciones
	marino aéreo	IIIa	Corrosión de las armaduras por cloruros. Sabulización de los ladrillos y expansión de núcleos de cal.	Proximidad al mar por encima del nivel de pleamar. Zonas costeras	Proximidad a la costa. Pantalanes, obras de defensa litoral e instalaciones portuarias.
Medio marino	Marino sumergido	IIIb	Corrosión de las armaduras por cloruros. Sulfatación y destrucción por expansividad del conglomerante y de los derivados del cemento. Sabulización de los ladrillos y expansión de los núcleos de cal.	Por debajo del nivel mínimo de bajamar permanentemente. Terrenos ricos en sulfatos.	Recorrido de la marea en diques, pantalanes y obras de defensa litoral.
	Marino alterado	IIIc	Corrosión rápida de las armaduras por cloruros. Sulfatación y destrucción por expansividad del conglomerante y de los derivados del cemento.	Zonas marinas situadas en el recorrido de carrera de mareas	Ídem III b.
Otros cloruros (no marinos)		IV	Ídem que III c Sulfatación y carbonatación	Agua con un contenido elevado de cloro. Exposición a sales procedentes del deshielo	Piscinas. Zonas de nieve (alta montaña). Estaciones de tratamiento de aguas

el acceso de la humedad empleando también morteros apropiados.

Por el contrario, si se recurre a una construcción de dos hojas con cámara de aire central, podrá aceptarse el acceso del agua en su interior, siempre que se ventile y desagüe la cámara, y se evite que el agua traspase hacia la hoja interior del muro.

Los problemas de corrosión que la humedad genera en los componentes metálicos, sólo puede evitarse empleando acero con el adecuado recubrimiento frente a la corrosión, en función del grado de la agresividad del medio ambiente, y de la situación concreta del componente metálico en el interior de la fábrica, es decir, según que el componente metálico esté embebido en el hormigón (barras corrugadas), embebido en mortero

(armaduras prefabricadas de tendel) o al aire (llaves, anclajes y fijaciones).

Para ello se tendrá en cuenta:

- Dosificación cemento del hormigón/mortero empleado y recubrimiento
- Acero sin proteger
- Galvanizado sobre el acero (nº de micras)
- Capa epoxi sobre el acero galvanizado
- Acero inoxidable (aleaciones)
- Grueso mínimo de recubrimiento de hormigón para evitar la corrosión.

En el EC-6 y el CTE, existen un conjunto de tablas para evitar la corrosión según sea el tipo de acero empleado y su ubicación específica, que se reproducen a continuación

■ Tabla V.2.b.1 Clasificación de las microcondiciones de exposición de la fábrica terminada (EC-6)

Clase	Microcondiciones de la fábrica	Ejemplos de fábricas en esta condición
MX1	Ambiente seco	Interior de edificios de vivienda y oficinas, incluyendo la hoja interior del muro exterior de dos hojas cuando se prevea que no pueda humedecerse.
		Muros exteriores de fábrica enfoscados, sin exponer a lluvia abundante y separados de la humedad con impermeabilizantes de muros o materiales contiguos.
MX2	Ambiente húmedo sin heladas	
MX2.1	Expuesto a humedecerse pero no a ciclos de hielo y deshielo ni a agentes externos con significativos sulfatos químicos agresivos.	Muros interiores expuestos a elevados grados de vapor de agua como en una lavandería. Muros exteriores de fábrica cubiertos con albardillas o aleros sobresalientes, no expuestos a severas condiciones de lluvia o hielo. Muros con posibilidad de helarse en zonas bien drenadas y con suelos no agresivos.
MX2.2	Expuesto a mojarse pero no a ciclos de hielo y deshielo ni a agentes externos con significativos niveles de sulfatos químicos agresivos.	Muros no expuestos a las heladas ni a las agresiones químicas, localizados: en muros exteriores con albardillas que vuelan o enrasadas; en petos; muros de cercado; bajo el agua.
MX3	Ambiente húmedo con heladas	
MX3.1	Expuesto a humedecerse o mojarse, con ciclos de hielo y deshielo, pero sin exponer a agentes externos con significativos niveles de sulfatos químicos agresivos.	Fábrica de la clase MX2.1, expuesta a ciclos de hielo y deshielo.
MX3.2	Expuesto a severas condiciones de mojarse, con ciclos de hielo y deshielo, pero sin exponer a agentes externos con significativos niveles de sulfatos químicos agresivos.	Fábrica de la clase MX2.2, expuesta a ciclos de hielo y deshielo.
MX4	Ambiente marino	Fábrica en áreas de costa y muros junto a vías que se deshuelan con sal en invierno.
MX5	Ambiente químicamente agresivo	Fábrica en contacto con suelos naturales o terrenos rellenados, donde hay abundantes niveles de humedad con presencia de sulfatos.
		Fábrica en contacto con suelos de elevada acidez, con humedad contaminada. Fábricas junto a áreas industriales con ambiente aéreo químico muy agresivo.

NOTA 1: A la hora de decidir el grado de exposición a aplicar a la fábrica, se tendrá en cuenta el tipo de acabado y los posibles chapados de protección.

■ Tabla V.2.c Clases específicas de exposición

Clase y designación		Agua					suelo		
Química agresiva		pH	CO ₂ Agresivo Mg CO ₂ /l	lón amonio mg NH ₄ /l	lón magnesio mg Mg/l	lón sulfato mg SO ₄ /l	Residuo seco	Gr. Acidez Barman-Gully	lón sulfato mg SO ₄ /kg suelo seco
Débil	Qa	6,5-5,5	15-40	15-30	300-1000	200-600	75 250	>20	2000-3000
Media	Qb	5,5-4,5	40-100	30-60	1000-3000	600-3000	50 75	Inusual	3000-12000
Fuerte	Qc	<4,5	>100	>60	>3000	>3000	<50	Inusual	>12000
Con heladas		Tipo de proceso					Ejemplos		
Sin sales fundentes	H	Ataque hielo-deshielo. ⁽¹⁾					Construcciones en zonas de alta montaña. Estaciones invernales		
Con sales fundentes	F	Ataque por sales fundentes. ⁽²⁾					Tableros de pasarelas o barandillas de puentes en zonas de alta montaña		
Erosión	E	Procesos de abrasión o cavitación. ⁽³⁾					pilas de puente en cauces muy torrenciales		

⁽¹⁾ Elementos en contacto frecuente con agua o zonas con humedad relativa en invierno superior al 75% y que tengan una probabilidad anual superior al 50% de alcanzar al menos una vez temperaturas por debajo de 5°C.

⁽²⁾ Elementos próximos al tráfico de vehículos o peatones en zonas de mas de 5 nevadas anuales o con un valor medio de la temperatura mínima en los meses de invierno inferior a 0°C.

⁽³⁾ Elementos sometidos a desgaste superficial o singulares de construcciones hidráulicas. Elementos de diques, pantalanes y obras de defensa litoral que se encuentren sometidos a fuertes oleajes.

■ Tabla V.2.b.2 Especificaciones de recepción de piezas de fábrica aglomeradas y morteros con respecto a su durabili-

Clase de exposición (Ver Tabla A.1)	Piezas de fábrica conglomeradas. Según EN 771-3	
	(De áridos densos) Mortero. Ver B.1(2)	(De áridos ligeros) Mortero. Ver B.1(2)
MX1 ⁽²⁾⁽³⁾	Cualquiera: P, M ó S	Cualquiera: P, M ó S
MX2.1	Cualquiera: P, M ó S	Cualquiera: P, M ó S
MX2.2	Cualquiera: P, M ó S	Cualquiera: P, M ó S
MX3.1	Resistente a hielo / deshielo: M ó S	Resistente a hielo / deshielo: M ó S
MX3.2	Resistente a hielo / deshielo: S	Resistente a hielo / deshielo: S
MX4	En cada caso, calcular el grado de exposición a sales, humedad, ciclo de hielo / deshielo, y consultar al fabricante del bloque.	
MX5	En cada caso, habrá que tomar medidas específicas en función del grado de concentración del ambiente químico agresivo envolvente, y consultar al fabricante del bloque.	

NOTAS: Mortero para uso en: Exposición Baja (P); Exposición Moderada (M); Exposición Fuerte (S).

- 1) En cada recuadro de la Tabla, la línea superior indica el material de fábrica y la inferior el mortero aceptable para cada clase de exposición.
- 2) La clase MX1, sólo será válida siempre que los bloques no queden expuestos durante la ejecución a condiciones más severas y durante un periodo prolongado.
- 3) Cuando se especifica el mortero P, es esencial asegurarse de que los bloques, el mortero y la fábrica, durante la construcción, estén protegidas frente al agua de saturación y a las heladas.

■ Tabla V.2.d CTE SE-F (EC-6-2. TABLA C.1): Sistemas de protección frente a la corrosión para llaves, amarres, bridas y cogedores en relación a las clases de exposición (también válido para anclajes y fijaciones).

Material ⁽¹⁾	Ref. N°	Clase de Exposición				
		MX1	MX2	MX3	MX4	MX5
Acero inoxidable aus tenfítico (aleaciones de molibdeno, cromo y níquel)	1	U	U	U	U	R
Plástico empleado en el cuerpo de las llaves	2	U	U	U	U	R
Acero inoxidable austenítico (aleaciones cromo níquel)	3	U	U	U	R	R
Acero inoxidable ferrítico	4	U	X	X	X	X
Fósfor bronce	5	U	U	U	X	X
Aluminio bronce	6	U	U	U	X	X
Cobre	7	U	U	U	X	X
Galvanizado (940 g/m ²) alambre de acero	8	U	U	U	R	X
Galvanizado (940 g/m ²) componente de acero	9	U	U	U	R	X
Galvanizado (710 g/m ²) componente de acero	10	U	U	U	R	X
Galvanizado (460 g/m ²) componente de acero	11	U	R	R	R	X
Galvanizado (300 g/m ²) acero en banda o chapa con acabado de recubrimiento orgánico sobre todas las superficies exteriores de acabado del componente	12.1	U	U	U	R	X
Galvanizado (300 g/m ²) acero en banda o chapa con acabado de recubrimiento orgánico sobre todas las superficies exteriores de acabado del componente	12.2	U	U	U	R	X
Galvanizado (265 g/m ²) alambre de acero	13	U	R	R	X	X
Galvanizado (300 g/m ²) banda de acero o chapa con recubrimiento orgánico en todos los bordes recortados	14	U	R	R	X	X
Pre-galvanizado (300g/m ²) banda de acero o chapa	15	U	R	R	X	X
Galvanizado(137g/m ²) banda de acero o chapa con recubrimiento orgánico sobre todas las superficies exteriores de acabado del componente	16.1	U	U	U	R	X
Galvanizado(137g/m ²) banda de acero o chapa con recubrimiento orgánico sobre todas las superficies exteriores de acabado del componente	16.2	U U U R	X			
Pre-galvanizado (137g/m ²) banda de acero o chapa con bordes galvanizados	17	U	R	R	X	X
Galvanizado (60g/m ²) alambre de acero con recubrimiento orgánico sobre todas las superficies exteriores de acabado del componente	18	U	R	R	R	X
Galvanizado (105g/m ²) alambre de acero	19	U	R	R	X	X
Galvanizado (60g/m ²) alambre de acero	20	U	X	X	X	X
Pre-galvanizado (137g/m ²) chapa de acero	21	U	X	X	X	X

CLAVE:

- U Sin restricción de uso del material en la clase de exposición especificada.
- R Restringido el uso, consultar al fabricante o al consulting especializado para establecer las condiciones de diseño específicas para poder aplicarse.
- X Material no recomendado para usar en la clase de exposición especificada.

■ Tabla V.2.d CTE SE-F (EC-6-2. TABLA C.2): Sistemas de protección frente a la corrosión para llaves, amarres, bridas y cogedores en relación a las clases de exposición.

Material (1)	Ref. N°	Clase de Exposición				
		MX1	MX2	MX3	MX4	MX5
Acero inoxidable austenítico (aleaciones cromo níquel)	L3	U	U	U	R	R
Galvanizado (710 g/m ²) componente de acero	L10	U	U	U	R	X
Galvanizado (460 g/m ²) componente de acero	L11	U	D	D	R	X
Galvanizado (460 g/m ²) componente de acero con capa orgánica en superficies superiores especificadas	L11.1	U	U	U	R	X
Galvanizado (460 g/m ²) componente de acero con capa orgánica en superficies superiores especificadas	L11.2	U	U	U	R	X
Galvanizado (300 g/m ²) acero en banda o chapa con acabado de recubrimiento orgánico sobre todas las superficies exteriores de acabado del componente	L12.1	U	U	U	R	X
Galvanizado (300 g/m ²) acero en banda o chapa con acabado de recubrimiento orgánico sobre todas las superficies exteriores de acabado del componente	L12.2	U	U	U	R	X
Galvanizado (300 g/m ²) banda de acero o chapa con recubrimiento orgánico en todos los bordes recortados	L14	U	D	D	R	X
Galvanizado(137g/m ²) banda de acero o chapa con recubrimiento orgánico sobre todas las superficies exteriores de acabado del componente	L16.1	U	D	D	R	X
Galvanizado(137g/m ²) banda de acero o chapa con recubrimiento orgánico sobre todas las superficies exteriores de acabado del componente	L16.2	U	U	U	R	X
Hormigón u hormigón y fábrica	A	U	U	R	R	R
Hormigón u hormigón y fábrica	B	U	U	R	R	X
Hormigón u hormigón y fábrica	C	U	U	R	X	X
Hormigón u hormigón y fábrica	D	U	U	X	X	X
Hormigón u hormigón y fábrica	E	U	X	X	X	X
Hormigón o fábrica con armado de acero inoxidable	F	U	U	R	R	R
Hormigón curado en autoclave con una capa de sistema de protección sobre el armado.	G	U	R	R	R	R

CLAVE:

- U Sin restricción de uso del material en la clase de exposición especificada.
- R Restringido el uso, consultar al fabricante o al consulting especializado para establecer las condiciones de diseño específicas para poder aplicarse.
- D Con una lámina impermeabilizante sobre el dintel, no hay restricción de usos (U).
Sin una lámina impermeabilizante sobre el dintel, su uso es restringido (R).
- X Material no recomendado para usar en la clase de exposición especificada.

NOTA 1: Las especificaciones completas sobre el material, su tratamiento anticorrosión o su recubrimiento de mortero del N° de Ref. y letra, se dan en la Norma EN 845-2.
El peso de los tratamientos contra la corrosión, son valores aproximados por unidad de superficie.

■ Tabla V.2.f CTE SE-F (EC-6 TABLA C.3): Sistemas de protección frente a la corrosión para armaduras de tendel en relación con las clases de exposición.

Material ⁽¹⁾	Ref. N°	Clase de Exposición				
		MX1	MX2	MX3	MX4	MX5
Acero inoxidable austenítico (aleaciones de molibdeno, cromo y níquel)	R1	U	U	U	U	R
Acero inoxidable austenítico (aleaciones cromo níquel)	R3	U	U	U	R	R
Galvanizado (265 g/m ²) alambre de acero	R13	U	R	R	X	X
Galvanizado (60g/m ²) alambre de acero con recubrimiento orgánico sobre todas las superficies exteriores de acabado del componente	R18	U	U	U	R	X
Galvanizado (105g/m ²) alambre de acero	R19	U	R	R	X	X
Galvanizado (60g/m ²) alambre de acero	R20	U	X	X	X	X
Pre-galvanizado (137g/m ²) chapa de acero	R21	U	X	X	X	X

CLAVE:

U Sin restricción de uso del material en la clase de exposición especificada.

R Restringido el uso, consultar al fabricante o al consulting especializado para establecer las condiciones de diseño específicas para poder aplicarse.

X Material no recomendado para usar en la clase de exposición especificada.

NOTA 1: Las especificaciones completas sobre el material, su tratamiento anticorrosión o su recubrimiento de mortero del N° de Ref. y letra, se dan en la Norma EN 845-3.

El peso de los tratamientos contra la corrosión, son valores aproximados por unidad de superficie.

Control de ejecución de puesta en obra frente a la humedad:

Se controlarán los siguientes aspectos:

- Impermeabilidad del paño al agua de lluvia.
- Drenajes e impermeabilizaciones en muros de contención de tierras.
- Impermeabilización de las barreras antihumedad.
- Huecos de ventilación y desagüe de la cámara de aire.
- Acabado con revoco de mortero o monocapa en fábricas no vistas.
- Pinturas impermeabilizantes.
- Tratamiento de juntas: limpieza, burleteado, sellado y llagueado.

V.3. COMPORTAMIENTO FRENTE A LA TEMPERATURA

Existen diversas formas de afrontar con éxito el control de la pérdida de energía a través de los muros de fachada, ya sea realizando gruesos muros de fábrica homogéneos, o por el contrario, muros heterogéneos con aislamiento central.

De entre las múltiples soluciones posibles, se han tabulado los valores de la capacidad aislante de varios tipos de cerramientos heterogéneos y homogéneos:

- Fig.V.3. Organizaciones de muros de fábrica con distintas capacidades aislantes:
 a. Muro 1 hoja Bloque de Hormigón Hueco / b. Muro 1 hoja Bloque de Hormigón Hueco enfoscado
 c. Muro 2 hojas Bloque de Hormigón / d. Muro 2 hojas Bloque de Hormigón + 2cm aislamiento
 e. Muro 2 hojas Bloque de Hormigón + 4cm aislamiento / f. Muro 1 hoja bloque Arliblock.

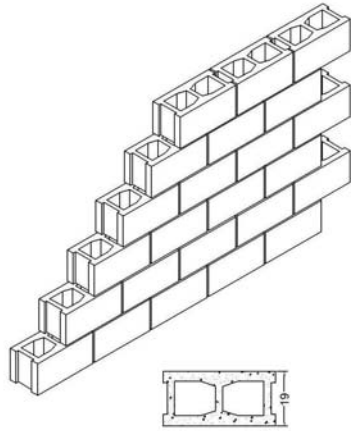


FIG.V.3a. MURO DE 1 HOJA DE BLOQUE DE HORMIGÓN HUECO

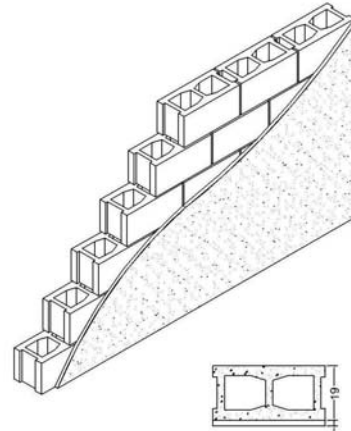


FIG.V.3b. MURO DE 1 HOJA DE BLOQUE DE HORMIGÓN HUECO ENFOSCADO

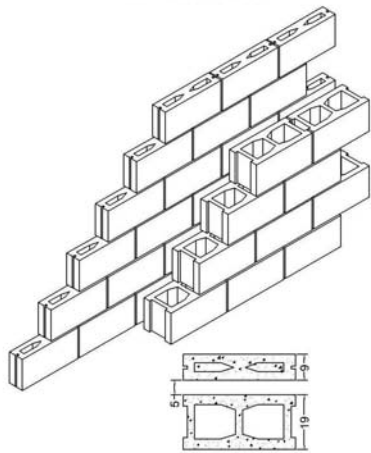


FIG.V.3c. MURO DE 2 HOJAS DE BLOQUE DE HORMIGÓN HUECO

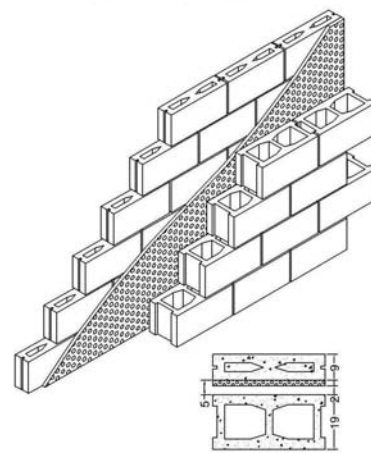


FIG.V.3d. MURO DE 2 HOJAS DE BLOQUE DE HORMIGÓN HUECO + 2cm. DE AISLAMIENTO

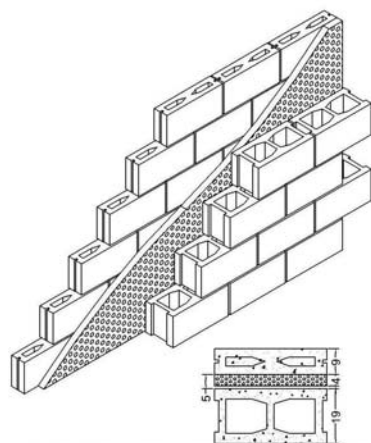


FIG.V.3e. MURO DE 2 HOJAS DE BLOQUE DE HORMIGÓN HUECO + 4cm. DE AISLAMIENTO

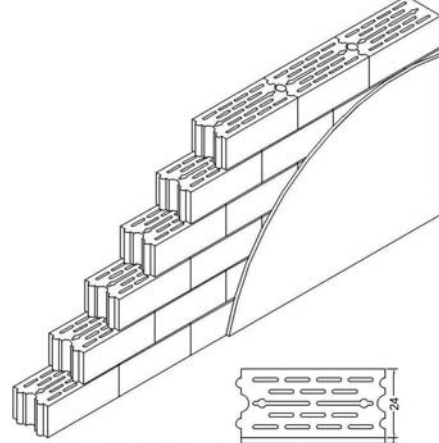


FIG.V.3f. MURO DE 1 HOJA DE BLOQUE DE HORMIGÓN ALIGERADO (ARLIBLOCK)

■ Tabla V.3.g Tabla de Cualidades Aislantes según tipos de organizaciones de muros. (J.L. de Llorens).

CAPACIDAD AISLANTE DE CERRAMIENTOS TIPO DE BLOQUE DE HORMIGÓN HUECO (Kcal/m ² h°C) DE ÁRIDO DENSO				
Solución tipo	Descripción	Grueso del bloque (cm)		
		10	15	20
Esquema	Bloque solo	3,19	2,53	2,42
Esquema	-Hoja exterior: bloque visto	1,38	1,24	1,21
	-Cámara de aire: 5cm.			
Esquema	-Hoja interior: bloque 10cm.	0,87	0,67	0,66
	- Hoja exterior: bloque visto.			
	- Cámara de aire: 5 + 2 cm.			
	- 2cm de aislamiento $\lambda = 0,029$			
Esquema	- Hoja interior: bloque 10cm.	0,47	0,46	0,45
	- Hoja exterior: bloque visto.			
	- Cámara de aire: 5 + 4 cm.			
	- 4cm de aislamiento. $\lambda = 0,029$			
	- Hoja interior: bloque 10cm.			

CAPACIDAD AISLANTE DE CERRAMIENTOS TIPO DE BLOQUE DE HORMIGÓN ALIGERADO (Kcal/m ² h°C)					
Solución tipo	Descripción	Grueso del bloque (cm)			
		15	20	25	30
Esquema Arliblock Macizo	Bloque de hormigón ligero de arcilla expandida	0,76	0,63	0,54	0,52
Esquema Arliblock Multicámara	Bloque de hormigón ligero de arcilla expandida	0,89	0,83	0,75	0,66

Control de ejecución de puesta en obra frente a la temperatura:

Se controlarán los siguientes aspectos:

- Control del grueso del aislamiento proyectado.
- Sistema de fijación de las láminas o planchas de aislamiento, su posición, dimensiones y tratamiento de puntos singulares.
- Disposición del aislamiento en la cara caliente de la cámara.
- Disposición de la barrera de vapor en la cara caliente del cerramiento, cuidando que durante la ejecución no se produzcan roturas o deterioros en la misma.
- Control de rotura de puente térmico en frentes, forjados y pilares.

V.4. COMPORTAMIENTO FRENTE AL RUIDO:

ACONDICIONAMIENTO ACÚSTICO

Los bloques de calidad representan un material de construcción que posee unas propiedades acústicas muy válidas para cumplir con la normativa vigente. Tienen un coeficiente de absorción entre 0,2 y 0,7; tienen curvas uniformes de pérdida de transmisión de sonido, sin presentar hoyos acústicos y tienen un aislamiento (R), en dB, comprendido entre 35 y 60 dB, para muros de una hoja.

V.4.1. Absorción acústica

Dado que los edificios representan el habitat natural del hombre, en los cuales pasa la mayor parte de su vida,

se comprende fácilmente, que ya en el proyecto de los mismos, da comienzo una de las estrategias más importantes que mejoran el confort de la persona y que mejoran en general el medio ambiente: la lucha contra el ruido.

Partiendo de la definición más corriente y comprensible que hay de ruido (sonido molesto para el oído humano), las fuentes de ruido que inciden en los edificios, son frecuentemente causas de ruidos aéreos y ruidos estructurales, es decir, ruidos originados en el aire y ruidos originados en los sólidos.

De los tres métodos existentes para la lucha contra el ruido: control sobre la fuente emisora, control sobre el camino de propagación y control del receptor, el aspecto tratado en los estudios de control de ruido sobre los edificios, se base en el segundo, esto es, efectuando el estudio sobre el control del camino de propagación del ruido.

La absorción acústica constituye una cualidad propia de cada material. Así, cuando una fuente emisora produce ondas sonoras, éstas se transmiten a través del aire y eventualmente pueden chocar contra cualquier obstáculo artificial, reflejándose, atravesándolo con pérdida de energía o siendo absorbidas por aquél.

Por ello, la absorción acústica en el seno del aire, que resulta ser provocada por la disminución de la densidad de energía en su propagación a través del aire, es diferente a la fracción de energía no reflejada por una superficie, en relación con la energía incidente.

Así en la NBE-CA-88, se define la absorción acústica (A), como la magnitud que cuantifica la energía extraída del campo acústico cuando la onda sonora atraviesa un medio determinado, o en el choque de la misma con las superficies límites del recinto. Se expresa en m², de la forma:

En donde:

$$A = \alpha_m \cdot S \quad (A = \sum_i \alpha_i S_i)$$

A = absorción media en m².

α_m = coeficiente medio de absorción del material que es: $1/S \sum_i \alpha_i S_i$

S = superficie del material en m².

El coeficiente de absorción (α), es la relación entre la energía acústica absorbida por un material y la energía acústica incidente sobre el mismo, por unidad de superficie. De esta forma, una superficie que teóricamente pudiera absorber el 100% de la energía sonora incidente, tendría un coeficiente de 1. Para la medida de este valor α_i de cada superficie Si de un recinto, se toma la media sobre los valores, a frecuencias comprendidas entre 125 y 4.000 Hz, en bandas de una octava. El límite permitido para el coeficiente de absorción es de 0,15 como valor mínimo, y a partir de este valor, se puede considerar que el material ya posee condiciones de absorción del sonido.

En la Tabla 1 se puede cotejar que los bloques de hormigón poseen un coeficiente de absorción medio muy aceptable en comparación con otros materiales.

Por otra parte, y según sea la textura del material colocado, el coeficiente puede variar. A tal efecto, el tratamiento de su superficie con diversas pinturas, imprimaciones

■ Tabla V.4.1 Valores promedios del coeficiente de absorción para diferentes materiales, según textura.

Material	Textura	α
Ladrillo sin enfoscar	cualquiera	0,05
Suelo raso de hormigón	cualquiera	0,02
Piso de madera	cualquiera	0,08
Vidrio	cualquiera	0,02
Enfoscado de yeso	rugoso	0,05
	liso	0,04
Panel de madera	cualquiera	0,06
Baldosa	cualquiera	0,55
Revestimiento de hormigón	cualquiera	0,45
Bloque hormigón áridos ligeros sin enfoscar	gruesa	0,50
	media	0,45
	finas	0,40
Bloque hormigón áridos normales, sin enfoscar	gruesa	0,28
	media	0,27
	finas	0,26

o revestimientos, mejora notablemente las propiedades aducidas.

Para los bloques de hormigón, el valor del coeficiente de absorción sonora está comprendido entre 0,20 y 0,70, lo cual indica la idoneidad de este material en su uso como barrera antirruído.

V.4.2. Aislamiento acústico de ruidos

En primera aproximación, el aislamiento acústico de un muro de fábrica de bloques, se mide por el poder aislante de la pared divisoria, que resulta ser la pérdida de intensidad del sonido a frecuencias comprendidas entre 125 y 5.000 Hz. Según se define en la NBE-CA-88 los conceptos fundamentales relacionados con el aislamiento son:

- Aislamiento acústico específico (a)
Por regla general es función de la frecuencia. Se expresa en dB según la fórmula:

$$A = 10 \log I_i / I_t$$

- Aislamiento acústico bruto (D)
Es equivalente al aislamiento acústico específico del elemento separador de un local respecto a otro. Se expresa en dB, según la fórmula:

$$D = L_{11} - L_{12}$$

- Aislamiento acústico normalizado al ruido aéreo (R)
Es el aislamiento de un elemento constructivo medido en laboratorio según norma UNE 74-080-84 (3). Se expresa en dB, según la fórmula:

$$R = L_{11} - L_{12} + 10 \log S/A = D + 10 \log S/A$$

$$A = 0,163 V/T$$

- Aislamiento acústico en dBA
Es la expresión global media en dBA, del aislamiento acústico normalizado R.
- Aislamiento global de elementos constructivos mixtos (ag)

Es el aislamiento acústico de elementos formados por elementos constructivos mixtos. Se expresa en dBA, según la fórmula:

$$Ag = 10 \log \frac{\sum S_i}{\sum \frac{S_i}{10^{a_i/10}}}$$

El cuadro de notaciones, es el siguiente:

I_i = Intensidad acústica incidente en ω / m^2 .

I_t = Intensidad acústica transmitida en ω / m^2 .

L_{11} = Nivel de intensidad acústica en el local emisor (dB).

L_{12} = Nivel de intensidad acústica en el local receptor (dB).

S = Superficie del elemento separador en m^2 .

A = Absorción del recinto receptor en m^2 .

V = Volumen de la cámara receptora en m^3 .

T = Tiempo de reverberación en segundos.

Es el tiempo que tarda en reducirse, la presión acústica, a la milésima parte de su valor inicial, una vez cesada la emisión de la fuente sonora ($T = 0,163 V/A$)

S_i = Área del elemento constructivo i , en m^2 .

a_i = Aislamiento específico del elemento constructivo del área S_i (dB)

Para estos parámetros, la NBE-CA-88 establece los siguientes niveles exigenciales:

Para particiones interiores		valor
Entre áreas de igual uso	30 dBA	R
Entre áreas de uso distinto	35 dBA	R
Paredes separadoras de propiedades o usuarios distintos	45 dBA	R
Paredes separadoras de zonas comunes interiores	45 dBA	R
Paredes separadoras de salas de máquinas	55 dBA	R
Fachadas	30 dBA	a_g
Elementos constructivos horizontales		
Elementos horizontales de separación	45 dBA	R
Cubiertas	45 dBA	R
Elementos horizontales separadores de salas de máquinas	55 dBA	R

Asimismo, la citada Norma Básica de Edificación, recomienda los valores del nivel máximo L_{eq} de imisión en dBA, que se recogen en la Tabla 2.

■ Tabla 2 Valores recomendados del nivel Leq máximo de inmisión en dBA.

Tipo de edificio	Local	Leq (dBA)	
		día	noche
Residencial privado	Estancias	45	40
	Dormitorios	40	30
	Servicios	50	---
	Zonas comunes	50	---
Residencial público	Estancias	45	30
	Dormitorios	40	---
	Servicios	50	---
	Zonas comunes	50	---
Administrativo y oficinas	Despachos	40	---
	Oficinas	45	---
	Zonas comunes	50	---
Docente	Aulas	40	---
	Salas de lectura	35	---
	Zonas comunes	50	---
Sanitario	Estancias	45	---
	Dormitorios	30	25
	Zonas comunes	50	50

El nivel Leq , es el nivel en dBA de un ruido constante hipotético correspondiente a la misma cantidad de energía acústica que el ruido real considerado en un punto determinado durante un período de tiempo T. La expresión matemática de este concepto es:

$$Leq = 10 \log 1/T - \sum t_i 10^{L_i/10}$$

t_i = tiempo de observación durante la cual, el nivel sonoro es $L_i \pm 2,5$ dBA.

El promedio de los valores del eje de abscisas, representa el aislamiento medio al ruido aéreo (R).

Por otra parte, datos de nuestro país, obtenidos en el Instituto de Acústica de CSIC, sirvieron para obtener, por ajuste de mínimos cuadrados, los valores del aislamiento acústico al ruido aéreo, R, relacionados con el peso de los muros en K/m^2 y para muros de simple hoja, según las fórmulas siguientes:

$$m \leq 150 \text{ K/m}^2 \quad R = 16,6 \log m + 2, \text{ en dBA}$$

$$m \geq 150 \text{ K/m}^2 \quad R = 36,5 \log m - 41,5 \text{ en dBA}$$

La práctica nos dice que en muros con pesos unitarios superiores a 150 K/m^2 , el aislamiento acústico R, aumenta de forma más acusada.

La NBE-CA-88, calcula para muros de dos hojas (muros dobles) el valor R, de otra forma.

Así, la cámara de aire intermedia y las masas de las hojas dan una frecuencia, en estos muros de:

$$f_r = 60 \cdot \frac{m_1 + m_2}{d \cdot (m_1/m_2)}$$

En donde, d es el espesor en metros de la cámara m_1 y m_2 son las masas de las dos hojas en K/m^2 .

- Para frecuencias menores que la f_r :
El aislamiento viene dado por las fórmulas de cálculo de muros de simple hoja, siendo:
 $m = m_1 + m_2$ a condición de que $d > 2\text{cm}$ y de que la masa de la hoja menos pesada sea mayor de 150 K/m^2 .
- Para frecuencias mayores que la f_r :
El aislamiento viene dado por:
 $a = a_1 + a_2 + 20 \log 2Kd$
En donde, K es el número de onda $= W/c = 2 \pi f/C$

■ Tabla 3

Trat. de la superficie	Muros compuestos		Muros con cámara	
	peso (K/m ²)	R (dB)	peso (K/m ²)	R (dB)
Ninguna	282	51	273	54
Enfoscado una cara mortero cemento	300	53	287	57
Enfoscado una cara con yeso	292	56	282	59

La misma Norma Básica, para muros compuestos, o sea participaciones mixtas o híbridas, formadas por elementos constructivos diferentes, admite la fórmula:

En la Tabla 3, se dan los resultados reales obtenidos para muros compuestos y muros con cámaras de aire.

El muro compuesto tipo consistió en una hoja exterior de ladrillo de 10 cm de hormigón de áridos densos (ladrillos huecos) y una hoja interior de bloques huecos de áridos ligeros de 10 cm de ancho.

El muro con cámara de aire de tipo consistió en dos hojas de las mismas características anteriores, separadas a 5 cm.

En esta Tabla 3, se puede observar que, para unas mismas condiciones de la superficie de los muros, se consigue mayores aislamientos en muros con cámara que en

muros compuestos. A su vez, el tratamiento de las superficies ayuda a aumentar el aislamiento R, aunque no de forma muy acusada.

También se estudió, para muros de simple hoja, la relación entre su espesor, es decir, su peso unitario y otros parámetros tales como:

- Pintura, guarnecido o enlucido, de las caras (tipo y características)
- Características de los áridos constitutivos.
- Aislamiento adicional
- Reforzamiento de las fábricas con armaduras.
- Índice de macizo de los bloques.

Un resumen de estos datos obtenidos se refleja en la Tabla 4, a partir de la cual, se puede decir que el valor del aislamiento R, para muros de simple hoja está comprendido grosso modo entre 40 y 60 dBA.

■ Tabla 4

TABLA 4		MUROS UNA HOJA			VALORES AISLAMIENTO (R)				P = peso unit. (k/m ²) R = dB			
Características: BLOQUES UNIDOS CON MORTERO DE CEMENTO Y FIBRA DE VIDRIO EN PAREDES VERTICALES.					espesor 10		espesor 15		espesor 20		espesor 30	
bloque	áridos	guarnec.	espesor	otros	P	R	P	R	P	R	P	R
H	L	2 caras	3 mm	---					166	42	326	51
H	N	2 caras	3 mm	---					229	47	146	43
H	N	2 caras	3 mm	---					239	48		
H	N	2 caras	3 mm	RAT					234	48		
H	N	2 caras	3 mm	RAM					448	56		

TABLA 4		MUROS UNA HOJA			VALORES AISLAMIENTO (R)				P = peso unit. (k/m ²) R = dB			
Características: SUPERFICIE TRATADA CON PINTURAS (aceite, látex, etc.)					espesor 10		espesor 15		espesor 20		espesor 30	
bloque	áridos	guarnec.	espesor	otros	P	R	P	R	P	R	P	R
H	L	2 caras	---	---	127	41			146	46	258	50
H	L	2 caras	---	---	107	43	136	46	166	48		
H	L	2 caras	---	---					170	44		
H	L	2 caras	---	---					156	46		
H	L	1 cara	---	---			155	43			258	51
H	L	1 cara	---	RAT			185	47				
H	L	1 cara	---	RAT			170	49				
H	L	2 caras	---	RAT			166	43				
H	N	1 cara	---	---							336	50
H	N	2 caras	---	---	156	44	190	48	268	46		
H	N	2 caras	---	---	141	44						
M	N	1 cara	---	---	195	47						

TABLA 4		MUROS UNA HOJA			VALORES AISLAMIENTO (R)				P = peso unit. (k/m ²) R = dB			
Características: CON GUARNECIDO Y ENLUCIDO DE YESO					espesor 10		espesor 15		espesor 20		espesor 30	
bloque	áridos	guarnec.	espesor	otros	P	R	P	R	P	R	P	R
H	L	2 caras	1,2 cm	---	120	45	167	49				
H	L	2 caras	1,2 cm	---	129	40						
H	L	2 caras	1,2 cm	---	124	47						
H	L	1 cara	1,2 cm	---			182	47	191	56		
H	L	1 cara	1,2 cm	PI-1	129	53					263	57
H	L	1 cara	1,2 cm	PI-2							263	49
H	N	1 cara	1,2 cm	---			215	45				
H	N	1 cara	1,2 cm	---			215	46				
H	N	1 cara	1,2 cm	---			215	49				
H	N	2 caras	1,2 cm	---			225	44				
H	N	2 caras	1,2 cm	---			225	45	263	49		
H	N	2 caras	1,2 cm	---			225	47				
H	N	1 cara	1,2 cm	PI-1					206	50		
H	N	1 cara	1,2 cm	PI-1					263	48		

TABLA 4		MUROS UNA HOJA			VALORES AISLAMIENTO (R)				P = peso unit. (k/m ²) R = dB			
Características: MUROS CON REFUERZOS DE ACERO					espesor 10		espesor 15		espesor 20		espesor 30	
bloque	áridos	guarnec.	espesor	otros	P	R	P	R	P	R	P	R
H	N	---	---	RM					356	48		
H	N	---	---	PI-2R/M					356	55		
H	N	2 caras (+)	---	RM					385	56		
H	N	2 caras (+ +)	---	RM					375	60		

(+) mortero de cemento

(+ +) mortero de yeso

TABLA 4		MUROS UNA HOJA			VALORES AISLAMIENTO (R)				P = peso unit. (k/m ²) R = dB			
Características: CON GUARNECIDO Y ENLUCIDO DE YESO					espesor 10		espesor 15		espesor 20		espesor 30	
bloque	áridos	guarnec.	espesor	Otros	P	R	P	R	P	R	P	R
H	N	2 caras	1,2 cm	---	156	48						
M	N	1 cara	1,2 cm	CA/SP-2	209	51						
M	N	2 caras	1,2 cm	CA/SP-2	209	52						
M	N	2 caras	1,2 cm	Sp-1	209	44						
M	N	1 cara	1,2 cm	Sp-1	205	46						
M	N	2 caras	1,2 cm	PE/SP-1	219	47						
M	N	1 cara	1,5 cm	CA (+ +)							304	56
M	N	1 cara	1,2 cm	CA (+ +)							267	50
M	N	2 caras	1,5 cm	CA (+)			234	49				
H	N	2 caras	1,5 cm	CA (+)			234	46				
H	H	2 caras	1,5 cm	CA (+)			234	48				

(+) espesor de la capa de poliuretano: 2,5cm

(+ +) espesor de la capa de poliuretano: 4,0 cm.

TABLA 4		MUROS UNA HOJA			VALORES AISLAMIENTO (R)				P = peso unit. (k/m ²) R = dB			
Características: CON GUARNECIDO DE MORTERO DE CEMENTO					espesor 10		espesor 15		espesor 20		espesor 30	
bloque	áridos	guarnec.	espesor	otros	P	R	P	R	P	R	P	R
H	L	1 cara	1,2 cm	---					185	52		
H	L	2 caras	1,2 cm	---	170	44	148	46				
H	L	2 caras	1,2 cm	---	146	48						
H	L	2 caras	1,2 cm	---	156	49						
H	L	2 caras	1,2 cm	---	161	45						
H	L	2 caras	1,5 cm	---	200	50					282	50
H	L	2 caras	1,5 cm	---	177	43						
H	L	1 cara	1,5 cm	PI-1							268	50
H	N	2 caras	1,5 cm		206	48					359	49
H	N	2 caras	1,5 cm		239	51						
H	N	1 cara	1,2 cm	PI-1							344	52
M	N	2 caras	1,5 cm				258	52	320	56		

TABLA 4		MUROS UNA HOJA			VALORES AISLAMIENTO (R)				P = peso unit. (k/m ²) R = dB			
Características: SIN GUARNECIDO EN LAS CARAS					espesor 10		espesor 15		espesor 20		espesor 30	
bloque	áridos	guarnec.	espesor	otros	P	R	P	R	P	R	P	R
H	L	---	---	---	88	40	102	44	146	45	258	39
H	L	---	---	---	107	29			190	49		
H	L	---	---	---					209	49		
H	N	---	---	---	131	45	209	45	258	52	336	49
H	N	---	---	---	161	45			268	46		
H	N	---	---	---	190	46						
M	N	---	---	---	195	46					590	55
H	N	---	---	RAT					195	51		

TABLA 4 NOTACIONES

Bloque:

H) bloque macizo, índice de macizo superior a 0,80

Áridos:

L) áridos ligeros ($d < 2\text{g/cm}^3$)

N) áridos normales ($3 > d \geq 2\text{g/cm}^3$)

Guarnecido:

Tratado con pintura, mortero de cemento o yeso con UNA o DOS caras.

Espesor:

Del guarnecido.

Otros: (Tratamiento extras)

RAT: huecos rellenos con aislantes (poliuretano)

RM: huecos rellenos con mortero de cemento (grouting)

RA: huecos, rellenos de arena

SP-1: sellante de poros en una cara

SP-2: sellante de poros en dos caras

PE: capa externa de perlita

CA: capa interna de poliuretano (espesor)

PI-1: pintado de una cara

PI-2: pintado de dos caras

Por su parte, la N.C.M.A. (National Concrete Masonry Association de Estados Unidos), utiliza para medir el aislamiento, dos tipos de curvas diferenciadas:

- CURVAS S.T.L. (Sound Transmission Loss), que dan la pérdida de transmisión del sonido para cada frecuencia. La medida de dichos valores, da el coeficiente STL. El cálculo de dichas curvas y el procedimiento de ensayo se basa en la norma ASTM E-90-85. Este concepto es equivalente al aislamiento acústico al ruido aéreo, ya explicado anteriormente.

Debido al hecho de que materiales diferentes pudieran tener coeficientes STL idénticos, aun cuando sus curvas STL no fueran iguales (debido a la caída del aislamiento a una frecuencia dada, o lo que es igual al hoyo acústico), se utilizan más las curvas S.T.C.

- CURVAS S.T.C. (Sound Transmission Class), que se determinan comparando las pérdidas de transmisión obtenidas según distintas frecuencias con unas curvas standard.

El coeficiente STC es la pérdida de transmisión del sonido a la frecuencia de 500 Hz.

Según se ha desprendido de los resultados obtenidos en la Tabla 4, de la Tabla 2 y según la Ley de masas de la NBE-CA-88, el aislamiento acústico aumenta en relación directa con el peso unitario de los muros, y por tanto, con su espesor.

Valiéndose de las condiciones de absorción y aislamiento, los muros de fábrica de bloques se utilizan

corrientemente como barreras antirruido, para proteger zonas determinadas de los ruidos producidos en vías de tráfico y autopistas. Según ensayos realizados por la NCMA en una autopista de cuatro carriles, con una densidad de tráfico de 5.000 vehículos por hora, un 5% de vehículos pesados y una velocidad mínima de 85 km/h, se demostró que con el receptor a una altura de 1,20 m sobre el nivel del suelo, el nivel del ruido medido para una distancia de unos 30 metros entre fuente y receptor, bajaba de 76 dBA hasta 61 dBA, interponiendo entre ambos una barrera de 4 metros de altura, espesor 30 cm, realizada con bloques huecos de hormigón.

En estas mediciones, se usó como índice de valoración del ruido, el nivel L10' que es el nivel sonoro en dBA que se sobrepasa durante el 10% del tiempo de observación.

Como valores orientativos, la NBE-CA-88, da una tabla de valores del nivel L10 en dBA, medidos en el borde de la calzada y a una altura sobre el suelo de 1,20 metros, sin utilizar ninguna barrera antirruido. Ver Tabla 5.

De cualquier forma, el ruido producido por el tráfico, es función de muchas variables: altura y distancia del punto de recepción respecto al de la fuente; distorsión de las sondas sónicas debidas al viento y al terreno; la absorción del sonido por el aire; la influencia de objetos que interfieren y la naturaleza misma de la fuente emisora. Otras causas tales como la composición del tráfico, velocidad de los vehículos, número de carriles, pendiente de la vía y tipo de pavimento, se suman a los primeros.

■ Tabla 5

TIPO DE VÍA	NIVEL L ₁₀ (dBA)
Calle adoquinada en cuesta. Tráfico muy denso. 30% vehículos pesados.	88
Calle asfaltada horizontal. Tráfico muy denso. 3% vehículos pesados.	82
Calle asfaltada horizontal. Tráfico poco denso. 10% vehículos pesados.	77

Con tal panorama, la construcción de una barrera anti-ruido, tal como un simple muro, no proporciona una total "sombra acústica", debido al hecho de que la energía sonora se escapa por la coronación del muro por difracción.

Para que una barrera de este tipo sea efectiva, debe tener una pérdida de transmisión de sonido más baja que la reducción requerida del ruido, esto es, que debe prevenir que el ruido pase a través de ella. Los muros fabricados con bloques de hormigón sirven especialmente para este cometido, ya que además de impedir el paso del sonido (buen aislamiento acústico) poseen un coeficiente de absorción del sonido elevado. Hay casos, en los cuales el empleo de una superficie muy densa, reflejaría el sonido hacia la fuente emisora, con efectos contraproducentes y molestos en vías de locomoción cerradas, tales como los túneles.

■ TABLA 3.2 NBE CA-88

Tipo de Partición (1)	Material	Espesor en cm.	Masa unitaria en kg/m ²	Aislamiento acústico R en dBA
Tabique de	Bloque de hormigón	6,5	140	38
		9	165	39
		11	210	43

(1) Se han considerado las particiones guarnecidas y enlucidas por las dos caras con un espesor de 1,5 cm en cada lado.

(2) $m \geq 150 \text{ Kg/m}^2 \rightarrow R = 36,5 \log m - 41,5$ en dBA

■ TABLA 3.3 NBE CA-88

Pared de 2 hojas iguales (1)	Espesor de cada hoja en cm.	Masa unitaria total en kg/m ²	Aislamiento acústico R en dBA
De fábrica de bloques de hormigón	11	380	53
	14	410	54
	19	500	57

(1) A excepción de las fábricas de hormigón armado, se han considerado los paramentos guarnecidos y enlucidos con un espesor de 1,5 cm en cada lado.

(2) $m \geq 150 \text{ Kg/m}^2 \rightarrow R = 36,5 \log m - 41,5$ en dBA

TABLAS DE AISLAMIENTO ACÚSTICO DE BLOQUES DE HORMIGÓN (NBE CA-88)

A continuación, en las siguientes Tablas se establecen, a título indicativo, los valores del aislamiento proporcionado por algunas soluciones constructivas usuales.

FACHADAS

Control de ejecución de puesta en obra frente al ruido:

1. Deben rellenarse las llagas y los tendeles con mortero según las especificaciones del fabricante de las piezas.
2. En el caso de elementos de separación verticales formados por dos hojas de fábrica separadas por una cámara, debe cepillarse la fábrica para evitar

■ TABLA 6 NBE CA-88. Fábrica de bloques de hormigón

Constitución de la pared					Aislamiento acústico R (dBA)
Hoja exterior	Hoja interior	Espesor de las hojas (cm) Exterior	Espesor de las hojas (cm) Interior	Masa unitaria total (kg/m ²)	
Bloques de hormigón	Bloques de hormigón	14	6,5	335	51
			9	360	52
			11	405	54
			14	420	54
		19	6,5	380	53
			9	405	54
			11	450	55
			14	465	56
		29	6,5	480	56
			9	505	57
			11	550	59
			14	565	59

que las rebabas de mortero formen una conexión rígida entre las hojas. El material absorbente acústico o amortiguador de vibraciones situado en la cámara debe rellenarla en toda su superficie. Debe fijarse el material absorbente o amortiguador a una de las hojas, para evitar el desplazamiento del material dentro de la cámara.

3. Deben retacarse con mortero las rozas hechas para paso de instalaciones, de tal manera que no se disminuya el aislamiento inicialmente previsto.
4. Los acabados superficiales, especialmente pinturas, aplicados sobre los elementos constructivos diseñados para acondicionamiento acústico, no deben modificar las propiedades absorbentes acústicas de éstos.

V.5. COMPORTAMIENTO FRENTE AL FUEGO

Tabla de Resistencia al Fuego según tipos y groesos de muros

Los bloques de mortero aglomerado, resisten eficientemente frente a la acción del fuego, superando normal-

mente los ensayos de 120 minutos sin deteriorarse a partir del grueso de 14cm (RF-60), de 19cm (RF-120).

Apéndice 1- Resistencia al fuego de elementos constructivos.

En las tablas siguientes figuran los grados de resistencia al fuego de los muros y de los tabiques de una hoja, sin revestir y enfoscados con mortero de cemento o cuarnecidos con yeso, con espesores de 1.5 cm como mínimo

Para soluciones constructivas formadas por dos o más hojas puede adoptarse como resistencia al fuego el conjunto, la suma de valores correspondientes a cada hoja

La determinación de la resistencia al fuego de las estructuras de fábrica puede realizarse conforme a lo establecido en el siguiente documento del Comité Europeo de la Normalización (CEN):

- ENV 1996-1-2: 1995. Eurocódigo 6: Diseño estructuras de fábrica
Parte 1-2: Resistencia al fuego (existe publicación de AENOR)

■ Tabla 3 Resistencia al Fuego según tipos y gruesos de muros

Tipo de cámara	Tipo de árido	Tipo de revestimiento	Espesor nominal en mm.	Resistencia al fuego
Simple	Silíceo	Sin revestir	100	EI-15
			150	REI-60
			200	REI-120
	Calizo	Sin revestir	100	EI-60
			150	REI-90
			200	EI-180
	Volcánico	Sin revestir	120	EI-120
			200	REI-180
		Guarnecido por la cara expuesta Guarnecido por las dos caras	120	EI-120
			90	EI-180
120			EI-180	
Arcilla expandida	Sin revestir	200	REI-240	
		200	EI-180	
Doble	Arcilla expandida	Sin revestir	150	EI-180
			200	EI-240
		Guarnecido por las dos caras	150	RE-240 y REI-180
Triple	Silíceo	Sin revestir	250	REI-240

■ Tabla Tiempos estimados de resistencia al fuego de la mampostería de hormigón

Mínimo espesor equivalente en mm para distintos tiempos de resistencia al fuego de paredes de mampostería de hormigón				
Conjunto de pared o Tabique Elementos enmarcados en la pared o en el tabique ninguno o no combustibles				
Unidades de mampostería hormigón	Mínimo espesor equivalente (mm)			
	4 h	3 h	2 h	1 h
Cenizas expandidas o áridos de pómez	119	102	81	53
Arcillas expandidas o áridos de pizarras	145	122	97	66
Caliza, cenizas o áridos a base de cenizas no expandidas	150	127	102	69
Pizarra expandida, arcilla o pizarra (procedimiento de cámara rotativa)	136	114	100	66
Gravas calcáreas	157	135	107	71
Gravas silíceas	170	145	114	76

Nota (a). Cuando se utilicen productos combustibles en la pared, ésta debe ser hecha de un espesor o construida de tal forma que el espesor del material sólido entre el final de cada miembro y cara opuesta de la pared, o entre miembros colocados por lados opuestos, no sea menos que 93% del espesor que se indica en la tabla.

Nota (b). El espesor nominal mínimo de paredes de mampostería de hormigón portantes (sin incluir el espesor del enfoscado) no puede ser menor de 150 mm para paredes simples y no menor de 250 mm (2 paredes de 100 mm más cavidad de 50mm) para paredes huecas. Para información adicional se recomienda consultar las especificaciones del lugar.

En el caso de muros de bloques que contengan hormigón armado en el interior de sus huecos, o bien armaduras de tendel o costillas de refuerzo, hay que asegurar que exista al menos, un recubrimiento de 2cm de mortero sobre las armaduras respecto del paramento exterior del muro para resistir el fuego.

El “2006 Internacional Building Code” americano establece una tabla de resistencia al fuego de fábrica resistente y no resistente en función del tipo de árido y del espesor equivalente (volumen neto de la pieza dividido por la longitud y por la altura).

Control de ejecución de puesta en obra frente al fuego:

Se controlarán los siguientes aspectos:

- Recubrimientos mínimos protección contra el fuego en muro cortafuego
- Estanqueidad a transmisión del fuego en juntas de locales estancos

VI. CONTROLES DE RECEPCIÓN, FUNCIONALIDAD Y DURABILIDAD



VI.1. CONTROL DE RECEPCIÓN DE PIEZAS DE BLOQUE DE HORMIGÓN

Curado previo del material servido en obra.
Identificación previa y comprobación del albarán.
Lotes y muestras.
Ensayos de control.
Características físicas de las piezas: resistencia, impermeabilidad, color...

VI.2. CONTROL DE RECEPCIÓN DE MORTEROS Y HORMIGONES

Control de recepción de morteros preamasados
Control de recepción de hormigones

VI.3. CONTROL DE RECEPCIÓN DE COMPONENTES METÁLICOS

Control de recepción de barras
Control de recepción de armaduras de tendel
Control de recepción de costillas
Control de recepción de llaves, anclajes y fijaciones

VI.4. CONTROL DE PUESTA EN OBRA DE FUNCIONALIDAD Y DURABILIDAD

Frente a la humedad:

- Organización del muro.
- Componentes metálicos.

Frente a la temperatura

Frente al fuego

Frente al ruido

VI.5. CONTROL DE PUESTA EN OBRA DEL COMPORTAMIENTO ESTRUCTURAL

Continuidad del armado por solapado entre zapatas y pilastras armadas.

Ancho apoyo del forjado sobre el muro de carga: zuncho y negativos.

Remate del zuncho de borde sobre el muro de arriostamiento.

Material aislante de separación para libre movimiento, entre estructura y cerrto.

Juntas horizontales de movimiento bajo los forjados en cerrto./partición

Anclajes con libertad de movimiento adecuada entre muro y estructura.

Disposición adecuada de armado para resistencia y control de fisuración

VII. MARCADO CE DE BLOQUES DE HORMIGÓN



VII.1. GENERALIDADES

El marcado CE indica la conformidad del producto respecto a sus características para que la obra a la que se vaya a incorporar pueda satisfacer los requisitos esenciales de la Directiva de Productos de Construcción que le afectan y con las especificaciones técnicas de la norma armonizada correspondiente (en el caso de bloques de hormigón el anexo ZA de la UNE EN 771-3). Es además un requisito indispensable para su comercialización.

El marcado CE es marca de seguridad que no implica el total cumplimiento con la Norma Europea correspondiente.

Un correcto marcado implica que el fabricante deberá:

- Realizar los ensayos iniciales de tipo
- Tener un control de producción implantado
- Realizar la declaración de conformidad CE

En concreto, el MARCADO CE para bloques contempla las siguientes 12 características:

- Dimensiones
- Tolerancia dimensional
- Configuración
- Resistencia a compresión
- Estabilidad dimensional
- Resistencia a la adherencia a cortante
- Resistencia a la adherencia a flexión
- Reacción al fuego
- Absorción de agua por capilaridad
- Permeabilidad al vapor de agua
- Aislamiento acústico contra el ruido aéreo
- Resistencia térmica (o conductividad térmica)
- Durabilidad frente al hielo / deshielo
- Sustancias peligrosas

VII.2. EVALUACIÓN DE LA CONFORMIDAD

El sistema de verificación de la conformidad es función de con qué categoría declare el fabricante los bloques de hormigón:

- **Pieza para fábrica de albañilería de categoría I:** su resistencia a compresión declarada tiene una probabilidad de fallo no superior al 5%. Se declara la resistencia característica.
- **Pieza para fábrica de albañilería de categoría II:** no cumple con el nivel de confianza de los elementos de categoría I. Se declara la resistencia media.

El mercado CE será exactamente igual de válido para cualquiera de las dos posibilidades, solo que la decisión de seguir el sistema 2+ (categoría I) implica que el fabricante asume un nivel más alto de compromiso y control.

Independientemente del sistema de evaluación seguido, el fabricante tiene que disponer necesariamente de un sistema de control de producción en fábrica que garantice la adecuación de la producción a las normas armonizadas.

VII.3. MARCADO Y ETIQUETADO

Dadas las características de los bloques, el lugar más adecuado para el marcado CE podría ser el embalaje del palet (directamente o con una etiqueta adherida).

El símbolo del marcado CE a estampar debe ir acompañado de la siguiente información.

- Número de identificación del Organismo Notificado (para Sistema de Conformidad 2+)
- Nombre o marca identificativa del fabricante
- Dirección registrada del fabricante
- Dos últimas cifras del año de impresión del marcado
- Certificado de Control de Producción en Fábrica (para Sistema de Conformidad 2+)
- El número de esta norma "UNE-EN 771-3 + A1"
- Descripción del producto: nombre genérico, material, dimensiones,...y uso previsto
- Información sobre las características a declarar

Categoría	Sistema	Tareas del Fabricante	Tareas del Organismo Notificado	Documentos del mercado CE
I	2+	- Ensayo inicial de tipo - Control de producción en fábrica - Ensayo de muestras tomadas en la fábrica de acuerdo con un plan determinado de ensayos	Certificación de control de producción en fábrica en base a: - Inspección inicial - Vigilancia, evaluación y autorización permanente del control de producción en fábrica (inspecciones periódicas)	- Declaración de conformidad del fabricante - Certificado del control de producción en fábrica
II	4	- Ensayo inicial de tipo - Control de producción en fábrica	N/A	- Declaración de conformidad del fabricante

VII.4. DECLARACIÓN DE CONFORMIDAD CE

Este documento OBLIGATORIO es por el que el fabricante se responsabiliza ante terceros de que ha realizado el marcado CE correctamente.

La Declaración de Conformidad CE debe incluir:

- Nombre y dirección del fabricante o su representante legal establecido en la Unión Europea y del lugar de producción.
- Descripción del Producto (tipo, identificación, uso,...) y una copia de la información que acompaña al marcado CE.
- Disposiciones con las que el producto es conforme (por ejemplo, Anexo ZA de la Norma UNE-EN 771-3:2003 y UNE EN 771-3/A1).
- Condiciones particulares aplicables al uso del producto (cuando sea necesario).
- Nombre y cargo del firmante de la declaración (por el fabricante).
- Firma y fecha.

Cuando aplique un Sistema de Conformidad 2+ esta Declaración debe ir acompañada del Certificado del Control de Producción en fábrica, redactado por el Organismo Notificado, que debe contener además de la información anteriormente mencionada, la siguiente:

- Nombre y dirección del Organismo Notificado
- Número del Certificado del Control de Producción en Fábrica
- Condiciones y periodo de validez del certificado, cuando proceda
- Nombre y cargo de la persona autorizada a firmar el Certificado

VIII. ANEJO DE CÁLCULO



ÍNDICE

- Objeto de cálculo.
- Paños tipo.
- Características de los materiales.
- Bases de cálculo.
- Normativa.
- Acciones y coeficientes.
- Cálculos tipo.
 1. Cálculo de comportamiento de Placa según EC-6 y CTE SE-F.
 2. Ejemplo de Cálculo con el Sistema de Albañilería Integral: SAI
- Tablas de dimensionado.
 1. Tablas de Muros con Hormigón Armado.
 - 1.1. Tablas de Paños con Armado Tradicional
 - 1.2. Tablas de Dinteles con Armado Tradicional.
 2. Tablas de Muros con Armaduras de Tendel
 - 2.1. Tablas de Paños con Armado de Tendel, Rotura en Placa.
 - 2.2. Dinteles con armado de tendel (Manual Murfor).
 3. Tablas de Muros con Sistema de Albañilería Integral: SAI.
 - 3.1. Paños con armadura de tendel ante acción horizontal.
 - 3.2. Paños con armado de Costillas.

OBJETO DE CÁLCULO

El siguiente texto materializa algunos de los sistemas de cálculo manual que puede emplearse en los casos ordinarios de muros de fábrica.

Puesto que el cálculo de los muros de fábrica como elementos que soportan cargas laterales es relativamente novedoso y a partir de la entrada en vigor del nuevo Código Técnico de la Edificación se hace necesario, será este el tema principal a tratar de esta sección.

Los muros tradicionalmente se han analizado como elementos estructurales a compresión en su comportamiento original como muros de carga. Con la aparición de elementos estructurales de mucha mayor eficacia como el hormigón este uso de la fábrica ha ido mutándolo hasta convertirlo en un muro más esbelto que casi soporta en exclusiva acciones laterales. Este nuevo comportamiento no había sido recogido en normativa técnica hasta la aparición del Eurocódigo 6, documento de ámbito europeo, y casi transcrito literalmente al CTE SE-F, documento de ámbito exclusivamente español. En los puntos sucesivos se analizarán los sistemas que estos documentos proponen para el cálculo de estos muros-cerramiento.

PAÑOS TIPO

Tradicionalmente, los muros de bloque de hormigón se han regido por la NTE-FFB de bloques.

Esta norma habla sobre el armado que se ejecuta normalmente en fábrica de bloque consistente en formar una red de pilastras y zunchos horizontales que estructuran el muro. Estos elementos se conforman mediante hormigonado de los huecos propios del bloque y armado interior de los mismos con armadura de acero corrugado.

De reciente aparición es la opción de armar dentro de los tendeles y llagas aprovechando la propia construcción de la fábrica con mortero para embeber armaduras galvanizadas o inoxidables.

A partir de ahora nos referiremos a estos sistemas como armado tradicional, el formado por zunchos y pilastras de fábrica armada y armado con el Sistema de Albañilería Integralmado integral, el formado por armaduras de tendel y costillas verticales.

CARACTERÍSTICAS DE LOS MATERIALES

Aunque la caracterización de una fábrica es difícil se pueden tomar unas características básicas para ejemplificar los cálculos. Si se quiere aplicar con más rigor el cálculo habrá que ir al CTE SE-F o al EC-6 y aplicar las distintas tablas para definir los parámetros específicos de la misma.

Una propuesta de datos tipo sería:

- Piezas de fábrica de hormigón La resistencia normalizada mínima a compresión de las piezas será de 5N/mm^2 . No obstante, pueden aceptarse piezas con una resistencia normalizada a compresión inferior, hasta 4N/mm^2 en fábricas sustentantes y 3N/mm^2 en fábricas sustentadas, siempre que, o se limite la tensión de trabajo a compresión en estado límite último al 75% de la resistencia de la fábrica, f_b , o bien se realicen estudios específicos sobre la resistencia a compresión de la misma.
- Fábricas de bloque hueco de hormigón:
 - Tipo de bloque: BHH 39x19x19cm ó BHH 39x14x19cm
 - Tipo de mortero: mortero realizado con cemento Pórtland
 - Espesor de las juntas: menor o igual a 1 cm.
 - Resistencia característica de la fábrica a compresión: $f_{dm} = 4\text{N/mm}^2$. (CTE SE-F Tb:4.4)
 - Resistencia característica a flexión por tendeles (Fig.4.1. del CTE SE-F):
 - $f_{xk1} = 0,10\text{N/mm}^2$ (CTE SE-F Tb:4.6) (paralelo a los tendeles)
 - $f_{xk2} = 0,40\text{N/mm}^2$ (CTE SE-F Tb:4.6) (perpendicular a los tendeles)

- Resistencia característica a corte puro de la fábrica: $f_{vk}=0,20\text{N/mm}^2$ (CTE SE-F Tb:4.5)
- Armaduras corrugadas (en zunchos y pilastras):

Armaduras corrugadas tipo B-500 S, con un valor de límite elástico garantizado de 500 N/mm^2 (UNE ENV 10080:1996).
- Armaduras prefabricadas de tendel:

Armaduras de tendel tipo cercha Murfor RND.4/Z-150mm con acabado galvanizado constituidas por alambre de 4 ó 5mm de diámetro, de acero tipo B-500S, con un valor de límite elástico garantizado de 500 N/mm^2 (UNE EN 845-3:2001).
- Costillas prefabricadas verticales:

Costillas tipo AllWall AW-COS., constituidas por 2 barras de acero galvanizado B-500 S de 10mm como cordones longitudinales y una barra de 5mm conformando la celosía en forma de cercha, con un valor de límite elástico garantizado de 500 N/mm^2 . también se pueden fabricar inoxidables B-800 S con un valor de límite elástico garantizado de 800 N/mm^2 (según Manual AllWall).

BASES DE CÁLCULO

La soluciones de cálculo de cualquier muro han de cumplir satisfactoriamente cuatro requisitos fundamentales:

- Resistencia y estabilidad frente a los esfuerzos a los que esté sometida. Normalmente peso y carga lateral si se trata de elementos de cerramiento.
- Control de fisuración: Este control se puede realizar dotando al paño de resistencia a tracción con armaduras de tendel. La fisuración producida por efectos higrotérmicos se controla armando con el 0,03% de la sección de la fábrica con separacio-

nes máximas de 600mm (según CTE SE-F apartado 7.5).

- Para evitar el agrietamiento por posibles deformaciones de la base de apoyo de la fábrica, se aconseja armar los tres primeros tendeles.
- Durabilidad: los elementos utilizados han de cumplir los requisitos exigidos para garantizar su resistencia a los agentes externos como la humedad. Tabla 3.3 CTE SE-F.

Los procedimientos de análisis y dimensionado de elementos utilizados son, en general, los establecidos por la Resistencia de Materiales; y, en particular, en lo que se refiere a la determinación de esfuerzos de flexión en fábricas, y al dimensionado de la armadura, los expuestos en el CTE SE-F.

El procedimiento de comprobación utilizado es el conocido como “Método de los Estados Límite”, que constituye el método unificado por todos los Eurocódigos relativos a materiales estructurales.

En los apartados siguientes se analiza y justifica el cumplimiento del estado límite de agotamiento, que conduce al dimensionado propuesto.

El cumplimiento de los estados límite de utilización (deformación y fisuración) queda garantizado; por un lado, limitando las dimensiones máximas de los paños en función de su espesor y; por otro, disponiendo la cuantía mínima de armadura para prevenir fisuración.

NORMATIVA

- EC-6:** *“Proyecto de Estructuras de Fábrica, Parte 1-1 (ENV 1996-1-1): Reglas generales para edificios. Reglas para fábrica y fábrica armada; y Parte 1-3 (ENV 1996-1-3): Reglas generales para edificios. Reglas detalladas para acciones laterales”.*

CTE SE-F: Seguridad Estructural: Fábrica.

ACCIONES Y COEFICIENTES

Aunque al igual que en las características de los materiales estas acciones y coeficientes pueden variar tomaremos los más comunes.

Los valores de acciones que se consideran en el dimensionado son los siguientes:

Acción gravitatoria:

- Densidad de la fábrica $\rho=13 \text{ kN/m}^3$

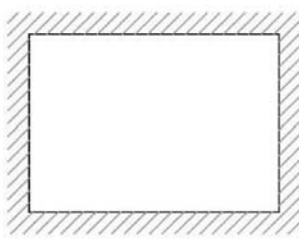
Acción horizontal:

- Carga lateral equivalente: $w=0,2 / 0,4 / 0,6 / 0,8 \text{ kN/m}^2$ de viento, según ubicación y condicionantes de la obra.
- Para muros esbeltos en interiores, se aconseja una carga de $0,2 \text{ kN/m}^2$.

En el método de cálculo desarrollado, la seguridad se ha introducido a través de los siguientes coeficientes:

- Coeficiente de seguridad de la fábrica:
 $\gamma_m=2,5$
- Coeficiente de minoración del acero:
 $\gamma_s=1,15$
- Coeficiente de ponderación de acciones:
 $\gamma_f=1,50$ desfavorable variable
 $\gamma_f=0,80$ favorable permanente
($\gamma_f=1,0$ según EC-6 Tabla 2.2)

■ Tabla

CTE SE-F	Tabla G.5									EC-6. Tabla E
	μ	h/L								
	0,3	0,5	0,75	1	1,25	1,5	1,75	2		
	1	0,008	0,018	0,030	0,042	0,051	0,059	0,066	0,071	
	0,9	0,009	0,019	0,032	0,044	0,054	0,062	0,068	0,074	
	0,8	0,010	0,021	0,035	0,046	0,056	0,064	0,071	0,076	
	0,7	0,011	0,023	0,037	0,049	0,059	0,067	0,073	0,078	
	0,6	0,012	0,025	0,040	0,053	0,062	0,070	0,076	0,081	
	0,5	0,014	0,028	0,044	0,057	0,066	0,074	0,080	0,085	
	0,4	0,017	0,032	0,049	0,062	0,071	0,078	0,084	0,088	
	0,35	0,018	0,035	0,052	0,064	0,074	0,081	0,086	0,090	
	0,3	0,020	0,038	0,055	0,068	0,077	0,083	0,089	0,093	
	0,25	0,023	0,042	0,059	0,071	0,080	0,087	0,091	0,096	
	0,2	0,026	0,046	0,064	0,076	0,084	0,090	0,095	0,099	
	0,15	0,032	0,053	0,070	0,081	0,089	0,094	0,098	0,103	
	0,1	0,039	0,062	0,078	0,088	0,095	0,100	0,103	0,106	
	0,05	0,054	0,076	0,090	0,098	0,103	0,107	0,109	0,110	

CÁLCULOS TIPO

1. Cálculo de comportamiento de placa según EC-6 y CTE SE-F

En el procedimiento de cálculo para muros con acciones laterales del CTE SE-F, se establece sin embargo un procedimiento de cálculo según rotura de placas, el mismo existente ya en el Eurocódigo 6.

Este procedimiento se basa en el prorrateo de los momentos flectores del muro según sus dos direcciones principales marcadas por la alineación o perpendicularidad con los tendeles de la fábrica.

Para este Manual de Normabloc suponemos que los elementos conformantes de la fábrica armada tienen una estructura mas o menos uniforme en cada una de las dos direcciones del tendel, ya que empleando armaduras de tendel prefabricadas en forma de cercha, los materiales van a trabajar en armonía constructiva, es decir no se va a producir, debido al comportamiento individual de cada uno de los componentes, una rotura del comportamiento global.

El método de cálculo que propone el CTE SE-F para muros con acciones laterales es de aplicación también para este tipo de fábrica, puesto que la hipótesis de trabajo sería la misma.

Para facilitar el procedimiento de prorrateo de momentos en la fábrica se ha condensado en una serie de tablas que establecen la distribución de momentos según las dos direcciones determinadas por la configuración básica de toda fábrica tradicional formada por tendeles horizontales y su relación de resistencia y la relación de los lados de la placa, siempre rectangular.

Con estos parámetros establece los coeficientes a aplicar entrando en las formulas:

$$M_{sdx1} = \mu \alpha \cdot q_d L^2 \quad \text{Rotura paralela a los tendeles.}$$

$$M_{sdx2} = \alpha \cdot q_d L^2 \quad \text{Rotura perpendicular a los tendeles.}$$

Para ver de donde viene todo este procedimiento analicemos más en profundidad una de ellas, por ejemplo el caso de una placa simplemente apoyada en todos sus lados.

Ejemplificada en la tabla G.5 del actual Código Técnico, antigua E del Eurocódigo 6.

Los valores que da se pueden derivar del método clásico de líneas de rotura y trabajos virtuales considerando que el material funciona homogéneamente y después este esfuerzo se puede dividir según dos direcciones proporcionalmente a la resistencia de las mismas.

Así, para el caso de placa apoyada perimetralmente y la que las resistencias son iguales (material isótropo), el razonamiento sería:

$$h/L = \text{Variable}$$

$$\mu = 1 \quad (\text{línea superior de valores de la tabla})$$

Según el método de los trabajos virtuales, el trabajo externo para llevar a cabo la rotura es el mismo que el interno a la estructura al realizar las deformaciones.

Para el caso de una placa como la figura, apoyada perimetralmente, el trabajo externo es el necesario para modificar la posición de sus centros de gravedad:

$$W \text{ (trabajo)} = \text{Fuerza} \cdot \text{movimiento}$$

$$\Sigma W_{ext} = 4 \cdot (q \cdot ((h \cdot (h/2))/2) \cdot (w/3)) + (q \cdot ((L-h) \cdot h) \cdot (w/2))$$

$$\Sigma W_{ext} = (q \cdot h^2 \cdot w/3) + (q \cdot (L-h) \cdot h \cdot w/2)$$

Mientras que el trabajo interno realizado por la placa en su flexión a lo largo de las líneas de rotura es:

$$\Sigma W_{int} = 4 \cdot \mu \cdot (h/(\sqrt{2})) \cdot (2 \cdot (w/(h/(\sqrt{2})))) + \mu \cdot (L-h) \cdot 2 \cdot (w/(h/2))$$

$$\Sigma W_{int} = 8 \cdot \mu \cdot w + 4 \cdot \mu \cdot w \cdot ((L-h)/h)$$

Donde "Mu" es el momento último necesario para la rotura.

$$\Sigma W_{ext} = \Sigma w_{int}$$

Derivamos una fórmula que nos defina el momento último en función de las dimensiones, "L" y "h" de la placa:

$$\mu = q \cdot \{h^2/3 + ((L-h) \cdot h)/2\} / \{8 + 4 \cdot ((L-h)/h)\}$$

Donde según la proporción entre las medidas:

$$L = h \gg \mu = 0.0417 \cdot q \cdot L^2 \sim 0.042 \text{ En tabla}$$

$$L = 2h \gg \mu = 0.01735 \cdot q \cdot L^2 \sim 0.018 \text{ En tabla}$$

$$L = 3h \gg \mu = 0.009.25 \cdot q \cdot L^2 \sim 0.008 \text{ (para } L = 3.33h)$$

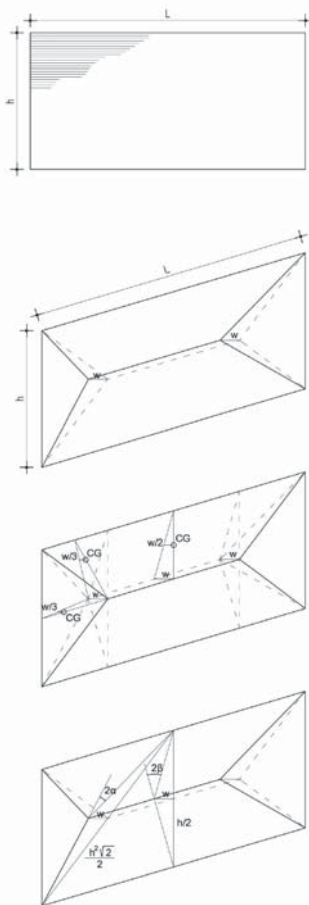
$$L \gg \infty \gg \mu = 0.125 \cdot q \cdot h^2$$

Momento isostático sólo vertical

Téngase en cuenta que el cálculo se realiza para un muro ciego y homogéneo. Cualquier abertura o singularidad en el mismo condicionaría que las líneas de rotura cambiarán y con ellas el sistema de cálculo por lo que las tablas serían de utilidad nula en el nuevo caso.

Siguiendo este razonamiento se podrían derivar todos los coeficientes que aparecen en las sucesivas tablas del EC-6 y CTE SE-F.

Este tipo de cálculo no se puede utilizar para muros conformados con armado tradicional o con costillas, siendo el comportamiento de estos más parecido al análisis de estructuras emparrilladas de vigas.



Una forma de analizar estas fábricas consiste en analizar los distintos elementos, zunchos o costillas, con respecto a sus esfuerzos como si estos elementos fueran los únicos elementos resistentes del paño.

2. Ejemplo de Cálculo con el Sistema de Albañilería Integral: SAI

Así, un ejemplo sería el cálculo por ejemplo de una partición de 6,00m de altura con costillas cada 3,50m ante una carga de 0.2 kN/m²:

Características geométricas:

- Paño con sujeción en cabeza.
- Tipo de bloque: BHH 39x19x19cm
- Altura libre entre forjados: H=6,00m.
- Distancia entre costillas: L=3,50m.
- Espesor eficaz: $t_{ef}=190\text{mm}$.

- Armado horizontal: Murfor RND.4/Z-150mm cada 60cm
- Costillas verticales AllWall: AW-COS.10/-140mm

Comprobación de la fábrica:

- Resistencia a flexión horizontal de la fábrica con armadura:
- (armadura de tendel: RND.4/Z-150 Φ 4mm/60cm; $A_s=21\text{mm}^2/\text{m}$; $Z=150\text{mm}$)
- $M_{ux2}=A_s f_{yd} Z=1,366\text{kNm/m}$
- Comprobación a momento (flexión horizontal): $M_{dx2} < M_{ux2}$
- (para una carga lateral $w=0,2\text{kN/m}^2$; y una luz de flexión de $L=3,50\text{m}$)
- $M_{dx2}=\gamma_f w L^2/12=0,306\text{kNm/m} < 1,366\text{kNm/m}$; CUMPLE.
- Comprobación de costillas (cordones 1 Φ 10; $Z=140\text{mm}$; diagonal 1 Φ 5):
- Momento máximo de cálculo a flexión vertical en costillas:
- (biapoyada; $H=6,00\text{m}$; separación entre costillas $L=3,50\text{m}$)
- $M_{dx1, costilla}=\gamma_f w L H^2/8=4,73\text{kNm}$
- Cortante máximo de cálculo a flexión vertical en costillas:
- $V_{dx1, costilla}=\gamma_f w L H/2=3.15\text{kN}$
- Comprobación de resistencia a momento flector: $M_{ux1} > M_{dx1}$
- $M_{ux1, costilla}=A_{s, cordones} f_{yd} Z=4,78\text{kNm} > 4,73\text{kNm}$; CUMPLE.
- Comprobación de resistencia a esfuerzo cortante: $V_u > V_d$
- $V_{u, costilla}=A_{s, celosía} f_{yd} \cos\alpha=6,95\text{kN} > 3,15\text{kN}$; CUMPLE.

TABLAS DE DIMENSIONADO

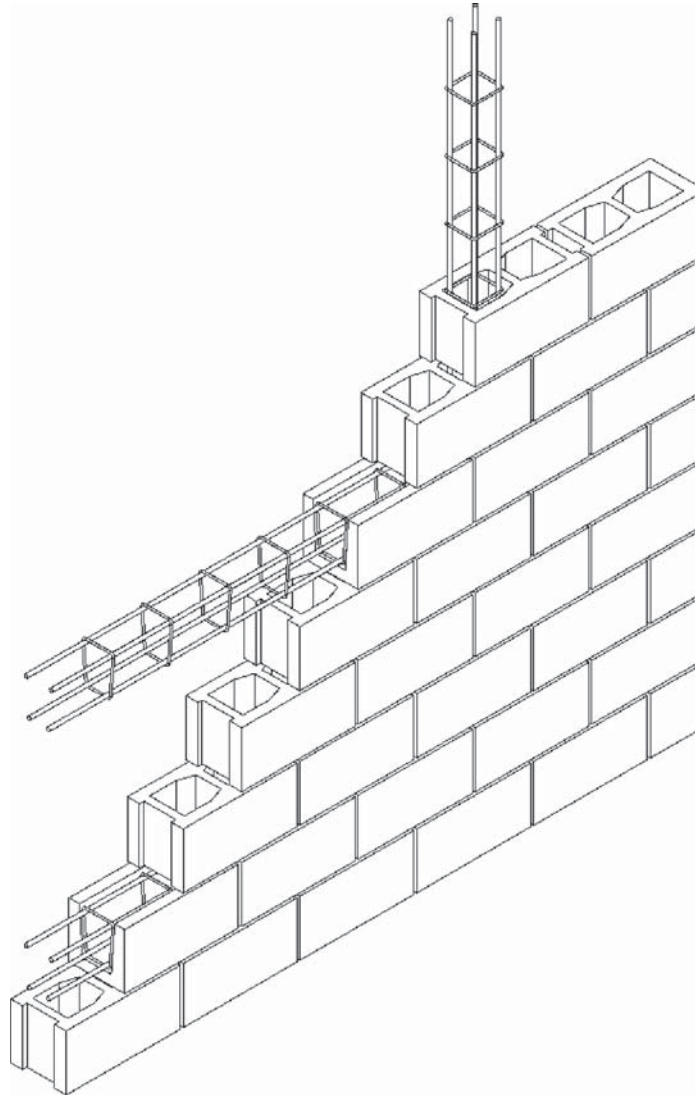
1. TABLAS DE MUROS CON HORMIGÓN ARMADO

Tradicionalmente, los Muros de Bloque de Hormigón se han regido por la NTE-FFB de bloques.

Esta Norma habla sobre el armado que se ejecuta normalmente en fábrica de bloque consistente en formar una red de pilastras y zunchos horizontales que estructuran el muro. Estos elementos se conforman mediante rellenos de hormigón H-25 de los huecos propios del bloque y armado interior de los mismos

con barras de acero corrugado en armaduras longitudinales y estribos (B-500).

La distancia máxima entre pilastras, no supera en la NTE-FFB, los 2m de separación. El cálculo tabulado aumenta algo esta distancia.



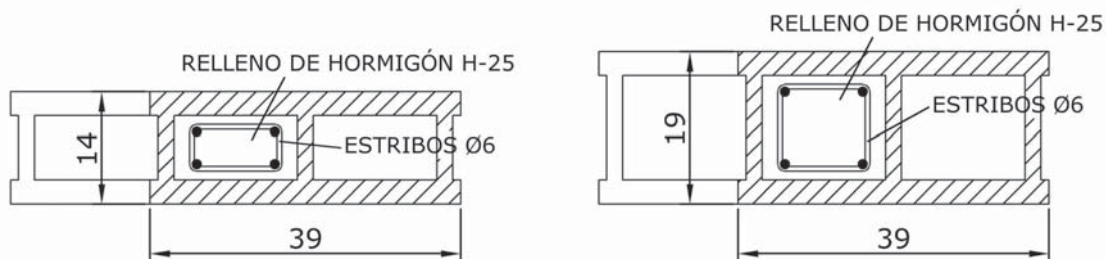
1.1. Tablas de Paños con Armado Tradicional.

■ Tabla 1.1.A

TABLA PARA ARMADO DE FABRICAS ANTE ACCIÓN LATERAL					
FÁBRICA DE CATEGORÍA DE BLOQUE "I" Y DE EJECUCIÓN "B", HORMIGÓN H-25, ACERO B-500					
NOTA: LOS ESTRIBOS SERÁN DE DIAMETRO 6mm. *LA LUZ SE LIMITA A ESBELTEZ SEGÚN EHE 50.2.2.1					
LA LUZ SE LIMITA EN NTE-FFB A 5 BLOQUES DE SEPARACIÓN TANTO EN HORIZONTAL COMO EN VERTICAL					

PILASTRAS VERTICALES DE HORMIGÓN ARMADO (Dentro del bloque)					
MURO BHH 40x15x20cm / REDONDOS B-500 / H-25					ANCHO b=14cm
DIMENSIÓN VERTICAL (m)	SEPARACIÓN MÁXIMA DE PILASTRAS (m)				ARMADO
	ACCIÓN HORIZONTAL (kN/m ²)				
	0,2	0,4	0,6	0,8	
2,5	2,43*	2,43*	2,43*	2,43*	4Ø 8 C/30
3	2,43*	2,43*	2,43*	2,25	4Ø 8 C/30
3,5	1,98*	1,98*	1,98*	1,98*	4Ø 10 C/30
4	1,96*	1,96*	1,96*	1,96*	4Ø 12 C/30

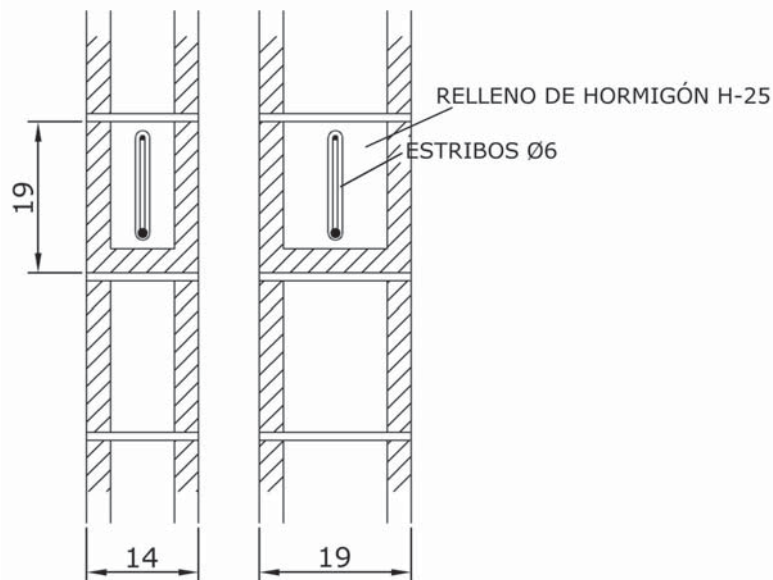
MURO BHH 40x20x20cm / REDONDOS B-500 / H-25					ANCHO b=19cm
DIMENSIÓN VERTICAL (m)	SEPARACIÓN MÁXIMA DE PILASTRAS (m)				ARMADO
	ACCIÓN HORIZONTAL (kN/m ²)				
	0,2	0,4	0,6	0,8	
2,5	3,58*	3,58*	3,58*	3,58*	4Ø 8 C/30
3	3,58*	3,58*	3,58*	3,38	4Ø 8 C/30
3,5	3,58*	3,58*	3,31	2,48	4Ø 8 C/30
4	3,13*	3,13*	3,13*	2,91	4Ø 10 C/30
4,5	3,13*	3,13*	3,06	2,30	4Ø 10 C/30
5	2,66*	2,66*	2,66*	2,58	4Ø 12 C/30
5,5	2,66*	2,66*	2,66*	2,13	4Ø 12 C/30
6	2,66*	2,66*	2,66*	2,66*	4Ø 16 C/30



■ Tabla 1.1.B

TABLA PARA ARMADO DE FABRICAS ANTE ACCIÓN LATERAL	
FÁBRICA DE CATEGORÍA DE BLOQUE "I" Y DE EJECUCIÓN "B", HORMIGÓN H-25, ACERO B-500	
NOTA: LOS ESTRIBOS SERÁN DE DIAMETRO 6mm. *LA LUZ SE LIMITA A ESBELTEZ SEGÚN EHE 50.2.2.1	
LA LUZ SE LIMITA EN NTE-FFB A 5 BLOQUES DE SEPARACIÓN TANTO EN HORIZONTAL COMO EN VERTICAL	

ZUNCHOS HORIZONTALES DE HORMIGÓN ARMADO (Dentro del bloque)					
SEPARACIÓN VERTICAL EQUIVALENTE A 6 HILADAS 1,2m CON	MURO BHH 40x15x20cm / REDONDOS B-500 / H-25		ANCHO b=14cm		
	MÁXIMA SEPARACIÓN DE PILASTRAS O APOYOS ESTRUCTURALES (m)				
	SOBRECARGA (kN/m ²)				
	0,2	0,4	0,6	0,8	ARMADO
	3,00*	3,00*	2,57	2,22	2Ø 6 C/30
TODOS LOS ARMADOS EN ZUNCHOS Ø 6mm NTE-FFB	MURO BHH 40x20x20cm / REDONDOS B-500 / H-25		ANCHO b=19cm		
	MÁXIMA SEPARACIÓN DE PILASTRAS O APOYOS ESTRUCTURALES (m)				
	SOBRECARGA (kN/m ²)				
	0,2	0,4	0,6	0,8	ARMADO
	4,15*	3,84	3,13	2,71	2Ø 6 C/30



1.2. Tablas de Dinteles con Armado Tradicional.

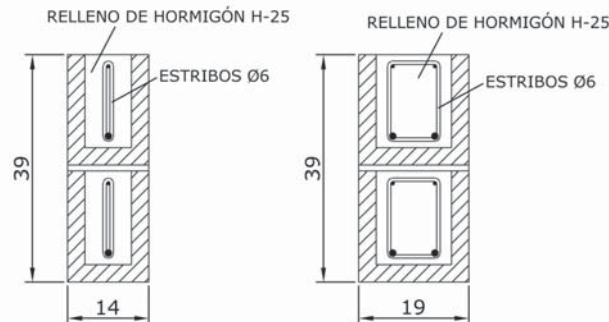
■ Tabla 1.2.A

TABLAS PARA ARMADO DE DINTELES SENCILLOS DE HORMIGÓN ARMADO										
HECHOS CON BLOQUES EN "U" (TIPO ZUNCHO) RELLENOS DE HORMIGÓN H-25 Y ARMADO CON BARRAS CORRUGADAS B-500.										
NOTA: LA ARMADURA SUPERIOR DE DINTEL SERÁ SIEMPRE DE DIÁMETRO 6mm. Y LA INFERIOR SEGÚN EL CÁLCULO DE LA TABLA										
LOS ESTRIBOS SERÁN DE DIÁMETRO 6mm. *LA LUZ DEL DINTEL SE LIMITA A LA ESBELTEZ SEGÚN EHE 50.2.2.1										
MURO DE BLOQUE DE HORMIGÓN HUECO 40x15x20cm / REDONDOS B-500						ANCHO b=14cm				
ARMADO LONGITUDINAL INFERIOR (mm)	MÁXIMO VANO (m) / DISTANCIA CERCOS (cm)									
	SOBRECARGA (kN/m)									
	0	5	10	15	20	25	30	40		
1Ø 6	3,15 C/30	1,08 C/30	0,79 C/30	0,65 C/30	0,56 C/30	0,51 C/30	0,46 C/30	0,40 C/30		
1Ø 8	3,95* C/30	1,44 C/30	1,05 C/30	0,87 C/30	0,75 C/30	0,68 C/30	0,62 C/30	0,54 C/30		
1Ø 10	▲ C/30	1,80 C/30	1,31 C/30	1,08 C/30	0,94 C/30	0,84 C/30	0,77 C/30	0,67 C/30		
1Ø 12	▲ C/30	2,13 C/30	1,55 C/30	1,28 C/30	1,11 C/30	1,00 C/25	0,91 C/25	0,79 C/20		
1Ø 16	▲ C/30	2,75 C/30	2,00 C/25	1,65 C/20	1,44 C/15	1,29 C/15	1,18 C/15	1,03 C/12		
MURO DE BLOQUE DE HORMIGÓN HUECO 40x20x20cm / REDONDOS B-500						ANCHO b=19cm				
ARMADO LONGITUDINAL INFERIOR (mm)	MÁXIMO VANO (m) / DISTANCIA CERCOS (cm)									
	SOBRECARGA (kN/m)									
	0	5	10	15	20	25	30	40		
2Ø 6	3,82 C/30	1,49 C/30	1,10 C/30	0,91 C/30	0,79 C/30	0,71 C/30	0,65 C/30	0,57 C/30		
2Ø 8	▲ C/30	1,99 C/30	1,47 C/30	1,21 C/30	1,06 C/30	0,95 C/30	0,87 C/30	0,76 C/30		
2Ø 10	▲ C/30	2,46 C/30	1,81 C/30	1,50 C/30	1,30 C/25	1,17 C/20	1,07 C/20	0,93 C/15		
2Ø 12	▲ C/30	2,89 C/30	2,13 C/30	1,76 C/25	1,54 C/15	1,38 C/15	1,26 C/15	1,10 C/10		
2Ø 16	▲ C/30	▲ C/30	2,70 C/15	2,23 C/15	1,95 C/10	1,75 C/10	1,60 C/10	1,29 C/10		



■ Tabla 1.2.B

TABLAS PARA ARMADO DE DINTELES DOBLES DE HORMIGÓN ARMADO											
HECHOS CON BLOQUES EN "U" (TIPO ZUNCHO) RELLENOS DE HORMIGÓN H-25 Y ARMADO CON BARRAS CORRUGADAS B-500.											
NOTA: LA ARMADURA SUPERIOR DE DINTEL SERÁ SIEMPRE DE DIÁMETRO 6mm. Y LA INFERIOR SEGÚN EL CÁLCULO DE LA TABLA											
LOS ESTRIBOS SERÁN DE DIÁMETRO 6mm. *LA LUZ DEL DINTEL SE LIMITA A LA ESBELTEZ SEGÚN EHE 50.2.2.1											
MURO DE BLOQUE DE HORMIGÓN HUECO 40x15x20cm / REDONDOS B-500						ANCHO b=14cm					
ARMADO LONGITUDINAL INFERIOR (mm) EN CADA ZUNCHO	MÁXIMO VANO (m) / DISTANCIA CERCOS (cm)										
	SOBRECARGA (kN/m)										
	0	5	10	15	20	25	30	40			
1Ø 6	4,07* C/30	1,52 C/30	1,11 C/30	0,91 C/30	0,79 C/30	0,71 C/30	0,65 C/30	0,56 C/30			
1Ø 8	▲ C/30	2,03 C/30	1,48 C/30	1,22 C/30	1,06 C/30	0,95 C/30	0,87 C/30	0,75 C/30			
1Ø 10	▲ C/30	2,54 C/30	1,85 C/30	1,52 C/30	1,33 C/30	1,19 C/30	1,09 C/30	0,94 C/30			
1Ø 12	▲ C/30	3,01 C/30	2,19 C/30	1,81 C/30	1,57 C/30	1,41 C/25	1,29 C/25	1,12 C/20			
1Ø 16	▲ C/30	3,14* C/30	2,83 C/25	2,33 C/20	2,03 C/15	1,82 C/15	1,67 C/15	1,45 C/14			
MURO DE BLOQUE DE HORMIGÓN HUECO 40x20x20cm / REDONDOS B-500						ANCHO b=19cm					
ARMADO LONGITUDINAL INFERIOR (mm) EN CADA ZUNCHO	MÁXIMO VANO (m) / DISTANCIA CERCOS (cm)										
	SOBRECARGA (kN/m)										
	0	5	10	15	20	25	30	40			
2Ø 6	3,92* C/30	2,11 C/30	1,55 C/30	1,28 C/30	1,12 C/30	1,00 C/30	0,92 C/30	0,80 C/30			
2Ø 8	▲ C/30	2,81 C/30	2,07 C/30	1,71 C/30	1,49 C/30	1,34 C/30	1,23 C/30	1,07 C/30			
2Ø 10	▲ C/30	3,47 C/30	2,55 C/30	2,11 C/30	1,84 C/25	1,65 C/20	1,51 C/20	1,31 C/15			
2Ø 12	▲ C/30	▲ C/30	3,00 C/30	2,49 C/25	2,17 C/15	1,95 C/15	1,78 C/15	1,55 C/10			
2Ø 16	▲ C/30	▲ C/30	▲ C/15	2,56* C/15	2,56* C/10	2,47 C/10	2,26 C/10	1,96 C/10			



2. TABLAS DE MUROS CON ARMADURAS DE TENDEL

2.1. Tablas de Paños con Armado de Tendel, Rotura en Placa.

Válido sólo para paño ciego con apoyo garantizado en 3 bordes (**)

■ Tabla 2.1.A

TABLA DE CÁLCULO MURO DE FÁBRICA ARMADA CON APOYO SIMPLE EN 3 BORDES CON SUPERIOR LIBRE (CTE SE-F, TABLA G.4; EC-6, TABLA A) FÁBRICA DE CATEGORÍA DE BLOQUE "I" Y DE EJECUCIÓN "B", MORTERO M5				
--	--	--	--	--

ANCHO $b=14\text{cm}$ MURO DE BLOQUE DE HORMIGÓN HUECO 40x15x20cm				
DIMENSIÓN VERTICAL "H"(m)	LUZ "L" (m) ENTRE PILARES CON: ARMADO PLUSFORT® RND.4/Z-100mm CADA 60cm DE ALTURA			
	CARGA DE VIENTO (kN/m ²)			
	0,2	0,4	0,6	0,8
2,5	4,9*	4	3	2,5
3	4,9*	4	3	2,5
3,5	4,9*	3,5	3	2,5
4	4,9*	3,5	3	2,5
4,5	4,9*	3,5	3	2,5
4,9*	4,9*	3,5	3	2,5

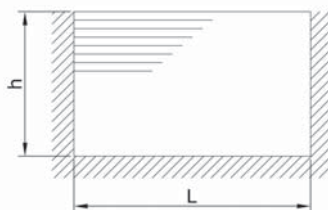
ANCHO $b=19\text{cm}$ MURO DE BLOQUE DE HORMIGÓN HUECO 40x20x20cm				
DIMENSIÓN VERTICAL "H"(m)	LUZ "L" (m) ENTRE PILARES CON: ARMADO PLUSFORT® RND.4/Z-150mm CADA 60cm DE ALTURA			
	CARGA DE VIENTO (kN/m ²)			
	0,2	0,4	0,6	0,8
2,5	6,6*	5,5	4	3
3	6,6*	4,5	3,5	3
3,5	6,6*	4,5	3,5	3
4	6,6*	4,5	3,5	3
4,5	6,5	4,5	3,5	3
5	6,5	4,5	3,5	3
5,5	6,5	4,5	3,5	3
6	6,5	4,5	3,5	3
6,6*	6,5	4,5	3,5	3

PLUSFORT® = MURFOR® DE 4,50m

* Limitada su esbeltez según CTE SE-F Tabla 5.3. ($b/H = 1/35$) ($b/L = 1/35$)

Proporción máxima entre medidas del muro limitada según Tabla CTE SE-F, G4; y EC-6, Tabla A.

** Para garantizar el apoyo lateral a los soportes, deben emplearse anclajes con las apropiadas libertades de movimiento debido a la diferencia de comportamiento entre la estructura y el muro (2 libertades, vertical y horizontal, en muros pasantes y 1 libertad de movimiento vertical en muros entestados).



C.T.E. TABLA G.4
EC-6 TABLA A

Válido sólo para paño ciego con apoyo garantizado en 4 bordes (**)

■ Tabla 2.1.B

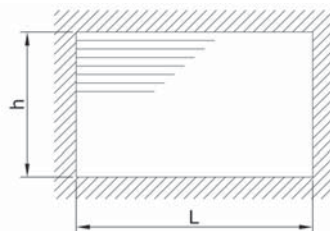
TABLA DE CÁLCULO MURO DE FÁBRICA ARMADA CON APOYO SIMPLE				
EN 4 BORDES PERIMETRALES (CTE SE-F, TABLA G.5; EC-6, TABLA E)				
FÁBRICA DE CATEGORÍA DE BLOQUE "I" Y DE EJECUCIÓN "B", MORTERO M5				
ANCHO b=14cm		MURO DE BLOQUE DE HORMIGÓN HUECO 40x15x20cm		
DIMENSIÓN VERTICAL "H"(m)	LUZ "L" (m) ENTRE PILARES CON:			
	ARMADO PLUSFORT® RND.4/Z-100mm CADA 60cm DE ALTURA			
	CARGA DE VIENTO (kN/m ²)			
	0,2	0,4	0,6	0,8
2,5	4,9*	4,9*	4	3
3	4,9*	4,9*	3,5	3
3,5	4,9*	4,5	3,5	2,5
4	4,9*	4	3	2,5
4,5	4,9*	4	3	2,5
4,9*	4,9*	4	3	2,5
ANCHO b=19cm		MURO DE BLOQUE DE HORMIGÓN HUECO 40x20x20cm		
DIMENSIÓN VERTICAL "H"(m)	LUZ "L" (m) ENTRE PILARES CON:			
	ARMADO PLUSFORT® RND.4/Z-150mm CADA 60cm DE ALTURA			
	CARGA DE VIENTO (kN/m ²)			
	0,2	0,4	0,6	0,8
2,5	6,6*	6,6*	4,5	4
3	6,6*	6	4,5	3,5
3,5	6,6*	5,5	4	3,5
4	6,6*	5	4	3,5
4,5	6,6*	5	4	3
5	6,6*	5	3,5	3
5,5	6,6*	4,5	3,5	3
6	6,6*	4,5	3,5	3
6,6*	6,6*	4,5	3,5	3

PLUSFORT® = MURFOR® DE 4,50m

* Limitada su esbeltez según CTE SE-F Tabla 5.3. ($b/H = 1/35$) ($b/L = 1/35$)

Proporción máxima entre medidas del muro limitada según Tabla CTE SE-F, G5; y EC-6, Tabla E

** Para garantizar el apoyo lateral a los soportes, deben emplearse anclajes con las apropiadas libertades de movimiento debido a la diferencia de comportamiento entre la estructura y el muro (2 libertades, vertical y horizontal, en muros pasantes y 1 libertad de movimiento vertical en muros entestados y anclaje telescópico en borde superior).



C.T.E. TABLA G.5
EC-6 TABLA E

2.2. Dinteles con armado de tendel (Manual Murfor).

■ Tabla 2.2.A

Murfor®

CÁLCULO DE LAS FÁBRICAS ARMADAS CON MURFOR®

Tabla (14A) Armado de Dinteles

Bloque de hormigón hueco
390 x 140 x 190 mm

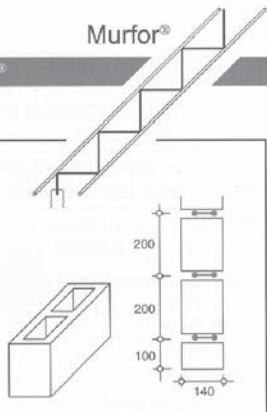
Ancho del dintel
b = 140 mm

Bloque : $f_{pk} > 5 \text{ N/mm}^2$ Fábrica : $\rho = 13 \text{ kN/m}^3$
 Mortero : $f_{ak} > 8 \text{ N/mm}^2$

Resistencias de cálculo de la fábrica

N Tend. $f_{md} = 0,9 \text{ N/mm}^2$
 P Tend. $f_{md} = 0,5 \text{ N/mm}^2$
 Corte. $f_{mvd} = 0,09 \text{ N/mm}^2$
 Fisuración $f_{mt,d} = 0,18 \text{ N/mm}^2$

Máximo por tendel 1 armadura Murfor® de 50 mm.



Canto (*) del dintel h [m]	Peso del dintel g [kN/m]	Vano máximo v en m, con carga q _k característica [kN/m]								(**) Armaduras Murfor®
		0	5	10	15	20	25	30	40	
0,4	0,7	1,84	0,66	0,48	0,40	0,34	0,31	0,28	0,25	2 SF
		2,12	0,76	0,55	0,46	0,40	0,36	0,33	0,28	
0,6	1,1	2,25	0,95	0,71	0,59	0,51	0,46	0,42	0,37	2 SF
		3,47	1,47	1,09	0,90	0,79	0,71	0,65	0,57	
0,8	1,5	2,60	1,24	0,93	0,77	0,68	0,61	0,56	0,49	3 SF
		3,76	1,78	1,34	1,12	0,98	0,88	0,81	0,70	
1,0	1,8	2,91	1,50	1,14	0,96	0,84	0,76	0,70	0,61	3 SF
		4,70	2,43	1,85	1,55	1,36	1,22	1,12	0,98	
1,2	2,2	3,19	1,76	1,35	1,14	1,00	0,90	0,83	0,73	4 SF
		4,91	2,70	2,08	1,75	1,54	1,39	1,28	1,12	
1,4	2,5	3,44	2,00	1,55	1,31	1,16	1,05	0,96	0,84	4 SF
		5,68	3,30	2,56	2,16	1,91	1,73	1,59	1,39	
1,6	2,9	3,68	2,23	1,75	1,48	1,31	1,19	1,09	0,96	5 SF
		5,84	3,54	2,77	2,36	2,08	1,89	1,74	1,52	

(*) En el canto puede considerarse el grueso de la cadena de hormigón de apoyo del forjado.
 (***) Las filas SF indican el vano máximo utilizable sin peligro de fisuración.
 © BEKAERT. Los cálculos son solo válidos para las armaduras Murfor® y se han de cumplir las especificaciones del manual Murfor® de Bekaert. BEKAERT IBERICA. C/TRAVESERA DE GRACIA 30. 08021 BARCELONA. TFN 93-4140852 FAX 93-2017878

■ Tabla 2.2.A

Murfor®

CÁLCULO DE LAS FÁBRICAS ARMADAS CON MURFOR®

Tabla 14B Armado de Dinteles

Bloque de hormigón hueco
390 x 190 x 190 mm

Bloque : $f_{pk} > 5 \text{ N/mm}^2$ Fábrica : $\rho = 13 \text{ kN/m}^3$
Mortero : $f_{ak} > 8 \text{ N/mm}^2$

Resistencias de cálculo de la fábrica

N Tend. $f_{md} = 0,9 \text{ N/mm}^2$
P Tend. $f_{md} = 0,5 \text{ N/mm}^2$
Corte. $f_{mvd} = 0,09 \text{ N/mm}^2$
Fisuración $f_{mtd} = 0,18 \text{ N/mm}^2$

Máximo por tendel 2 armaduras Murfor® de 50 mm.

Canto (**) del dintel h [m]	Peso del dintel g [kN/m]	Vano máximo v en m, con carga q _k característica [kN/m]								(***) Armaduras Murfor®	
		0	5	10	15	20	25	30	40		
0,4	1,0	1,84	0,75	0,55	0,46	0,40	0,36	0,33	0,29	2	SF
		3,19	1,29	0,96	0,79	0,69	0,62	0,57	0,49		
0,6	1,5	2,25	1,08	0,81	0,68	0,59	0,53	0,49	0,43	3	SF
		3,47	1,66	1,25	1,04	0,91	0,82	0,75	0,66		
0,8	2,0	2,60	1,38	1,06	0,89	0,78	0,70	0,65	0,56	4	SF
		4,51	2,40	1,83	1,54	1,35	1,22	1,12	0,98		
1,0	2,5	2,91	1,67	1,29	1,09	0,95	0,87	0,80	0,70	4	SF
		5,37	3,09	2,39	2,02	1,78	1,61	1,48	1,30		
1,2	3,0	3,19	1,94	1,52	1,29	1,14	1,04	0,96	0,84	5	SF
		5,52	3,37	2,64	2,24	1,98	1,80	1,65	1,45		
1,4	3,5	3,44	2,20	1,74	1,49	1,32	1,20	1,11	0,97	6	SF
		6,25	3,99	3,17	2,70	2,40	2,18	2,01	1,76		
1,6	4,0	3,68	2,44	1,96	1,68	1,49	1,36	1,26	1,10	7	SF
		6,37	4,23	3,39	2,91	2,59	2,35	2,17	1,91		

(*) En el canto puede considerarse el grueso de la cadena de hormigón de apoyo del forjado.

(**) Las filas SF indican el vano máximo utilizable sin peligro de fisuración.

(***) BEKAERT. Los cálculos son solo válidos para las armaduras Murfor® y se han de cumplir las especificaciones del manual Murfor® de Bekaert. BEKAERT IBERICA. C/TRAVESERA DE GRACIA 30. 08021 BARCELONA. TFN 93-4140852 FAX 93-2017878

3. TABLAS DE MUROS CON SISTEMA DE ALBAÑILERÍA INTEGRAL: SAI®

Para configurar un cerramiento según el Sistema de Albañilería Integral se han de combinar elementos resistentes en las dos direcciones de flexión del plano del muro.

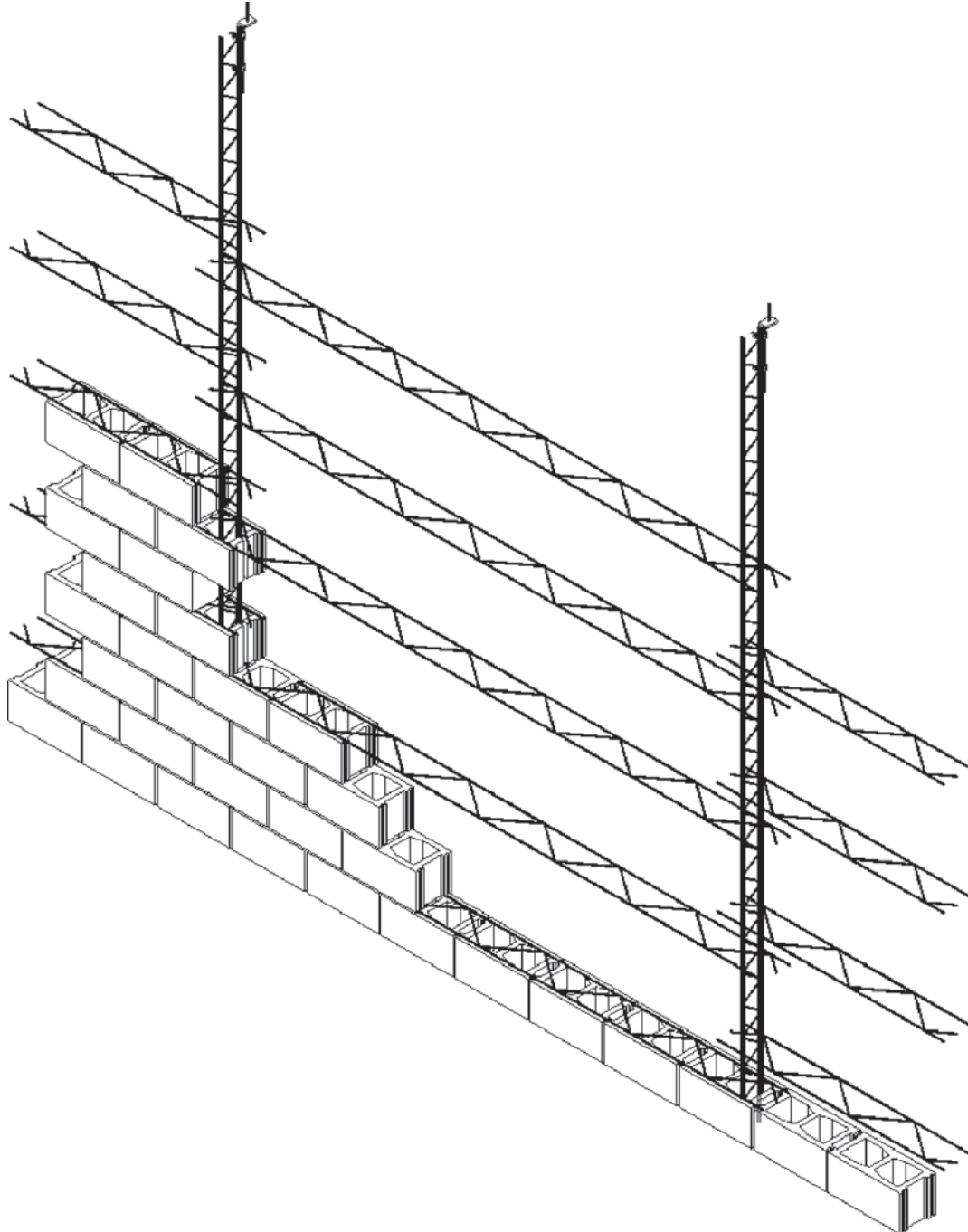
Lo normal es empezar a dimensionar contando con los elementos verticales existentes de la estructura, colocando costillas entre pilares, por ser éste normalmente el factor más complicado de encajar para cuadrarlas con la distribución del Proyecto y sus huecos. Después se dimensiona la armadura de tendel horizontal entre las Costillas.

Para un dimensionado rápido de armado según el SAI, se dan unas Tablas mediante las cuales se puede llegar a una configuración total del armado necesario en un paño de cerramiento o partición, empleando sólo mortero (en lugar de hormigón). Las Costillas requieren sus fijaciones AllWall apropiadas del Sistema de Albañilería Integral, para sujetarse a los forjados, pudiendo ser éstas sencillas o dobles según se quiera apoyar o empotrar la costilla a los forjados.

Luego según las características de carga superficial y las medidas del paño concreto, primero se dimensiona la distancia entre Costillas (según las Tablas 3.2.) y posterior-

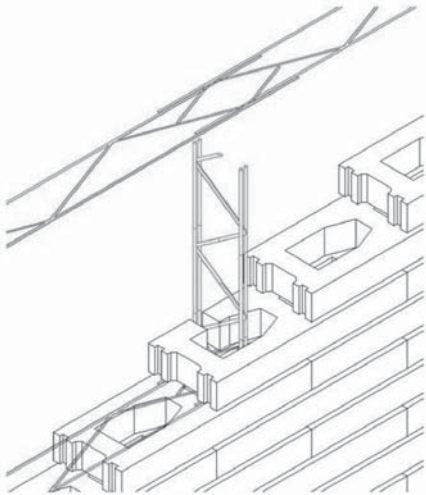
mente para la misma carga y la distribución de costillas ya elegida, se determina la separación de las armaduras de tendel (según la Tabla 3.1).

Los componentes del Sistema de Albañilería Integral: SAI[®], constituyen invenciones con Patentes y Marcas en vigor comercializadas por AllWall Systems, S.L., en exclusiva.

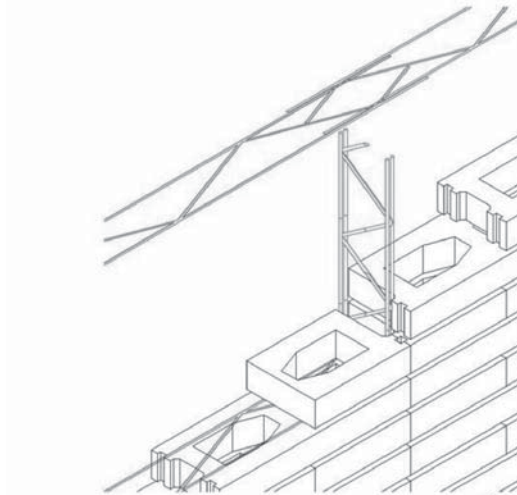


■ Fig. Ubicaciones posibles de Costillas® AllWall® del SAI En un muro de ladrillo de hormigón largo

COSTILLA EN EL HUECO DE LA PIEZA



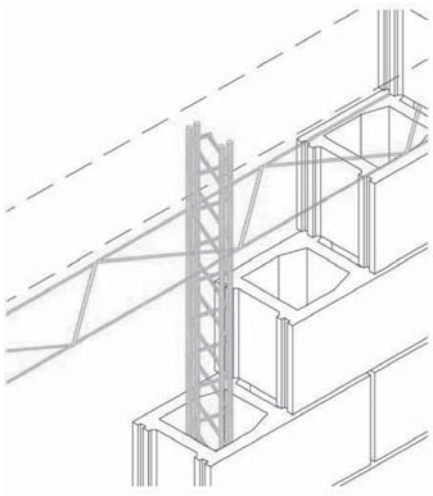
COSTILLA EN LA LLAGA CONTINUA



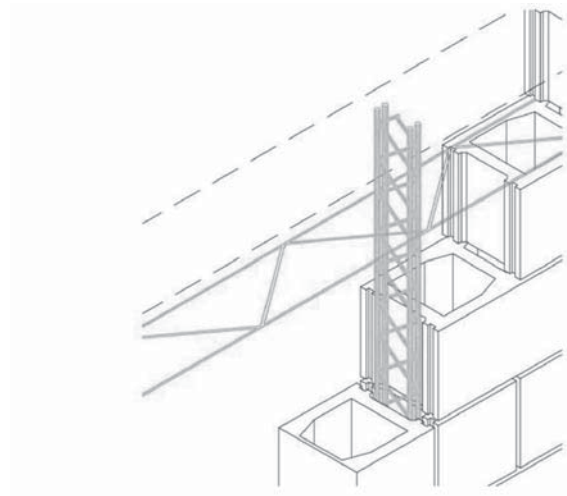
Costillas trabadas con PLUSFORT® = MURFOR® DE 4,50m, mínimo cada 60cm de altura

■ Fig. Ubicaciones posibles de Costillas® AllWall® del SAI En un muro de bloque de hormigón hueco

COSTILLA EN EL HUECO DE LA PIEZA



COSTILLA EN LA LLAGA CONTINUA



Costillas trabadas con PLUSFORT® = MURFOR® DE 4,50m mínimo cada 60cm de altura

3.1. Paños con armadura de tendel ante acción horizontal.

■ Tabla 3.1.

TABLA SAI: PAÑOS CON ARMADURAS DE TENDEL ANTE ACCIÓN HORIZONTAL									
MURO TIPO Y CERCHA	SEPARACIÓN VERTICAL	SEPARACIÓN MÁXIMA "L"(m) ENTRE COSTILLAS® ó PILARES EN FUNCIÓN DE LA ACCIÓN (Área Tributaria)							
		0,2 kN/m ²		0,4 kN/m ²		0,6 kN/m ²		0,8 kN/m ²	
		TRAMO AISLADO O EXTREMO	TRAMO CONTINUO	TRAMO AISLADO O EXTREMO	TRAMO CONTINUO	TRAMO AISLADO O EXTREMO	TRAMO CONTINUO	TRAMO AISLADO O EXTREMO	TRAMO CONTINUO
BHH 40x15x20cm	60 cm	4,90* m	6,04 m	3,48 m	4,27 m	2,85 m	3,48 m	2,46 m	3,02 m
ANCHO b=14cm	40 cm	4,90* m	6,30* m	4,27 m	5,23 m	3,48 m	4,27 m	3,02 m	3,70 m
RND.4/Z-100mm	20 cm	4,90* m	6,30* m	4,90* m	6,30* m	4,90* m	6,04 m	4,27 m	5,23 m
BHH 40x20x20cm	60 cm	6,04 m	7,39 m	4,27 m	5,23 m	3,48 m	4,27 m	3,02 m	3,70 m
ANCHO b=19cm	40 cm	6,65* m	8,55* m	5,23 m	6,40 m	4,27 m	5,23 m	3,70 m	4,53 m
RND.4/Z-150mm	20 cm	6,65* m	8,55* m	6,65* m	8,55* m	6,04 m	7,39 m	5,23 m	6,40 m

PLUSFORT® = MURFOR® DE 4,50m

* Limitada su esbeltez según CTE SE-F. Tabla 5.3 (b/L = 1/35 tramo extremo o aislado; b/L = 1/45 tramo continuo)

** Para garantizar el apoyo lateral a los soportes, deben emplearse anclajes con las apropiadas libertades de movimiento debido a la diferencia de comportamiento entre la estructura y el muro (2 libertades, vertical y horizontal, en muros pasantes y 1 libertad de movimiento vertical en muros entestados).

3.2. Paños con armado de costillas.

El valor de la separación "L" entre Costillas AllWall obtenido en las Tablas, puede duplicarse disponiendo Costillas Dobles (de 2 en 2) en lugar de Sencillas (de 1 en 1).

■ Tabla 3.2.A.1

TABLA SAI: COSTILLA® ALLWALL® AW-COS.10/Z-90mm				
BHH 40x15x20cm (en Llaga) BHH 40x20x20cm (en Hueco)				
CON FIJACIÓN AW-FIJ. SENCILLA ARRIBA DE LA COSTILLA ALLWALL				
y EMPOTRAMIENTO ABAJO DE LOS 2 CORDONES LONGITUDINALES >15cm CON EPOXI				
DIMENSION VERTICAL "H"	SEPARACIÓN MÁXIMA "L"(m) COSTILLAS® ó Área Tributaria			
	ACCIÓN HORIZONTAL [kN/m ²]			
	0,2	0,4	0,6	0,8
2,60 m	6,30*	6,30*	4,40	3,30
3,00 m	6,30*	5,00	3,30	2,50
3,40 m	6,30*	3,90	2,60	1,90
3,80 m	6,20	3,10	2,00	1,50
4,20 m	5,10	2,50	1,70	1,20
4,60 m	4,20	2,10	1,40	1,00
5,00 m	3,60	1,80	1,20	
5,40 m	3,10	1,50	1,00	
5,80 m	2,60	1,30		
6,20 m	2,30	1,10		
6,60 m	2,00	1,00		
7,00 m	1,80			
7,40 m	1,60			
7,80 m	1,40			
8,20 m	1,30			
8,60 m	1,20			
9,00 m	1,10			

* Limitada su esbeltez según CTE SE-F. Tabla 5.3. (b/L = 1/45)

■ Tabla 3.2.A.2

TABLA SAI: COSTILLA® ALLWALL® AW-COS.10/Z-90mm				
BHH 40x15x20cm (en Llaga) BHH 40x20x20cm (en Hueco)				
CON FIJACIÓN AW-FIJ. DOBLE ARRIBA DE LA COSTILLA ALLWALL				
y EMPOTRAMIENTO ABAJO DE LOS 2 CORDONES LONGITUDINALES >15cm CON EPOXI				
DIMENSION VERTICAL "H"	SEPARACIÓN MÁXIMA "L"(m) COSTILLAS® ó Área Tributaria			
	ACCIÓN HORIZONTAL [kN/m ²]			
	0,2	0,4	0,6	0,8
2,60 m	6,30*	6,30*	5,60	4,20
3,00 m	6,30*	6,30	4,20	3,10
3,40 m	6,30*	4,90	3,30	2,40
3,80 m	6,30*	3,90	2,60	1,90
4,20 m	6,30*	3,20	2,10	1,60
4,60 m	5,40	2,70	1,80	1,30
5,00 m	4,50	2,20	1,50	1,10
5,40 m	3,90	1,90	1,30	
5,80 m	3,40	1,70	1,10	
6,20 m	2,90	1,40		
6,60 m	2,60	1,30		
7,00 m	2,30	1,10		
7,40 m	2,00	1,00		
7,80 m	1,80			
8,20 m	1,70			
8,60 m	1,50			
9,00 m	1,40			

* Limitada su esbeltez según CTE SE-F. Tabla 5.3. (b/L = 1/45)

■ Tabla 3.2.A.3

TABLA SAI: COSTILLA® ALLWALL® AW-COS.10/Z-140mm				
BHH 40x20x20cm (en llaga)				
CON FIJACIÓN AW-FIJ. SENCILLA ARRIBA DE LA COSTILLA ALLWALL				
y EMPOTRAMIENTO ABAJO DE LOS 2 CORDONES LONGITUDINALES >15cm CON EPOXI				
DIMENSION VERTICAL "H"	SEPARACIÓN MÁXIMA "L"(m) COSTILLAS® ó Área Tributaria			
	CARGA SUPERFICIAL [kN/m ²]			
	0,2	0,4	0,6	0,8
2,60 m	8,55*	8,55*	6,90	5,20
3,00 m	8,55*	7,80	5,20	3,90
3,40 m	8,55*	6,00	4,00	3,00
3,80 m	8,55*	4,80	3,20	2,40
4,20 m	7,90	3,90	2,60	1,90
4,60 m	6,60	3,30	2,20	1,60
5,00 m	5,60	2,80	1,80	1,40
5,40 m	4,80	2,40	1,60	1,20
5,80 m	4,10	2,00	1,30	1,00
6,20 m	3,60	1,80	1,20	
6,60 m	3,20	1,60	1,00	
7,00 m	2,80	1,40		
7,40 m	2,50	1,20		
7,80 m	2,30	1,10		
8,20 m	2,00	1,00		
8,60 m	1,90			
9,00 m	1,70			
9,40 m	1,50			
9,80 m	1,40			
10,20 m	1,30			
10,60 m	1,20			
11,00 m	1,10			

* Limitada su esbeltez según CTE SE-F. Tabla 5.3. (b/L = 1/45)

■ Tabla 3.2.A.4

TABLA SAI: COSTILLA® ALLWALL® AW-COS.10/Z-140mm				
BHH 40x20x20cm (en llaga)				
CON FIJACIÓN AW-FIJ. DOBLE ARRIBA DE LA COSTILLA ALLWALL				
y EMPOTRAMIENTO ABAJO DE LOS 2 CORDONES LONGITUDINALES >15cm CON EPOXI				
DIMENSION VERTICAL "H"	SEPARACIÓN MÁXIMA "L"(m) COSTILLAS® ó Área Tributaria			
	CARGA SUPERFICIAL [kN/m²]			
	0,2	0,4	0,6	0,8
2,60 m	8,55*	8,55*	8,50	6,40
3,00 m	8,55*	8,55*	6,40	4,80
3,40 m	8,55*	7,50	5,00	3,70
3,80 m	8,55*	6,00	4,00	3,00
4,20 m	8,55*	4,90	3,20	2,40
4,60 m	8,20	4,10	2,70	2,00
5,00 m	6,90	3,40	2,30	1,70
5,40 m	5,90	2,90	1,90	1,40
5,80 m	5,10	2,50	1,70	1,20
6,20 m	4,50	2,20	1,50	1,10
6,60 m	4,00	2,00	1,30	1,00
7,00 m	3,50	1,70	1,10	
7,40 m	3,10	1,50	1,00	
7,80 m	2,80	1,40		
8,20 m	2,50	1,20		
8,60 m	2,30	1,10		
9,00 m	2,10	1,00		
9,40 m	1,90			
9,80 m	1,80			
10,20 m	1,60			
10,60 m	1,50			
11,00 m	1,40			

* Limitada su esbeltez según CTE SE-F. Tabla 5.3. (b/L = 1/45)

IX. BIBLIOGRAFÍA: NORMAS Y PUBLICACIONES



NORMAS

CTE SE-F. Código Técnico de la Edificación. Seguridad Estructural – Fábricas.
Ministerio de la Vivienda, 2006.

RB-90. Pliego de condiciones técnicas generales para la recepción de bloques de hormigón en las obras de construcción.
MOPU. Madrid, 1990.

UNE-ENV 1996-1-1. Eurocódigo 6: Proyecto de estructuras de fábrica.
Parte 1-1: Reglas generales para edificios. Reglas para fábrica y fábrica armada. Ed. AENOR, 1997.

UNE-ENV 1996-2. Eurocódigo 6: Proyecto de estructuras de fábrica.
Parte 2: Proyecto, selección de materiales y ejecución de fábricas.
Ed. AENOR, 2000.

UNE-EN 771-3: 2003. Especificaciones de piezas para fábrica de albañilería.
Parte 3: Bloques de hormigón (áridos densos y ligeros).
Ed. AENOR, 2004.

UNE-EN 771-3:2004/A1. Especificaciones de piezas para fábrica de albañilería.
Parte 3: Bloques de hormigón (áridos densos y ligeros).
Ed. AENOR, 2005.

UNE 127771-3:2006. Complemento nacional a la Norma UNE-EN 771-3.

UNE-EN 771-4: 1999. Especificaciones de piezas para fábrica de albañilería.
Parte 4: Bloques de hormigón celular curado en autoclave.
AENOR, 2000.

UNE-EN 772-2: 1999. Métodos de ensayo de piezas para fábrica de albañilería.
Parte 2: Determinación del porcentaje de superficie de huecos en piezas de hormigón para fábrica de albañilería (por impresión sobre papel).
AENOR, 1999.

UNE-EN 772-15: 2000. *Métodos de ensayo de piezas para fábricas de albañilería.*

Parte 15: Determinación de la permeabilidad al vapor de agua de los bloques de hormigón celular curado en autoclave.
AENOR, 2000.

UNE 41167: 1989 EX. *Bloques de hormigón. Método de ensayo para la medición de las dimensiones y comprobación de la forma.*

AENOR, 1989.

UNE 41168: 1989 EX. *Bloques de hormigón. Método de ensayo para determinar la sección bruta, sección neta e índice de macizo.*

AENOR, 1989.

UNE 41169: 1989 EX. *Bloques de hormigón. Método de ensayo para determinar la densidad real del hormigón.*

AENOR, 1989.

UNE 41170: 1989 EX. *Bloque de hormigón. Método de ensayo para determinar la absorción de agua.*

AENOR, 1989.

UNE-EN 772-1: 2001. *Métodos de ensayo de piezas para fábricas de albañilería.*

Parte 1: Determinación de la resistencia a compresión.

AENOR, 2001.

UNE-EN 772-10: 1999. *Métodos de ensayo de piezas para fábrica de albañilería.*

Parte 10: determinación del contenido en humedad de piezas silicocalcáreas y de hormigón celular curado en autoclave.

AENOR, 1999.

UNE-EN 772-11: 2001. *Métodos de ensayo de piezas para fábrica de albañilería.*

Parte 11: determinación de la absorción de agua por capilaridad de piezas para fábrica de albañilería. En hormigón, piedra natural y artificial, y de la tasa de absorción de agua inicial de las piezas de arcilla cocida para fábrica de albañilería.

AENOR, 2001.

UNE-EN 772-13: 2001. *Métodos de ensayo de piezas para fábrica de albañilería. Determinación de la densidad absoluta seca y de la densidad aparente seca de piezas para fábrica de albañilería. (excepto piedra natural).*

AENOR, 2001.

UNE-EN 772-16: 2001. *Métodos de ensayo de piezas para fábrica de albañilería.*

Parte 16: determinación de las dimensiones.

AENOR, 2001.

UNE -EN 772-20: 2001. *Métodos de ensayo de piezas para fábrica de albañilería.*

Parte 20: determinación de la planeidad de las caras de piezas para fábrica de albañilería de hormigón, piedra artificial y piedra natural.

AENOR, 2001.

UNE-EN 845-1: 2004. Especificaciones de elementos auxiliares para fábricas de albañilería – Parte 1: Tirantes, fleje de tensión, abrazaderas y escuadras.

UNE-EN 845-2: 2004. Especificaciones de elementos auxiliares para fábricas de albañilería – Parte 2: Dinteles.

UNE-EN 845-3: 2004. Especificaciones de elementos auxiliares para fábricas de albañilería – Parte 3: Refuerzo de junta horizontal de malla de acero.

EN 845-4: 2004. Especificaciones de elementos auxiliares para fábricas de albañilería
Parte 4: Costillas de refuerzo.

UNE –EN 1052-1: 1999. Métodos de ensayo para fábricas de albañilería.
Parte 1: determinación de la resistencia a compresión.
AENOR, 1999.

UNE-EN 1052-2: 2000. Métodos de ensayo para fábricas de albañilería.
Parte 2: determinación de la resistencia a la flexión.
AENOR, 2000.

UNE-EN 1052-4: 2001. Métodos de ensayo para fábrica de albañilería.
Parte 4: determinación de la resistencia al cizallamiento incluyendo la barrera al agua por capilaridad.
AENOR, 2001.

NTE-EFB. Estructuras. Fábricas de Bloque. M.O.P.U. 1974.

NTE-FFB. Fachadas. Fábrica de Bloques. M.O.P.U. 1974

PUBLICACIONES

Adell, J.Mª / Lahuerta, J.A. Manual Murfor: La fábrica armada.
Ed. Bekaert. 1992.

Adell, J.Mª. La Fábrica Armada.
Ed. Munilla-Lería. Madrid 2000. ISBN 84-89150-39-7.

Adell, J.Mª Manual AllWall: El Sistema de Albañilería Integral.
AllWall Systems 2006.

Álvarez, M.A. Recomendaciones para la fabricación, puesta en obra y conservación de bloques prefabricados de hormigón.
Madrid: Monografías del I.E.T.C.C. 1991.

Bernstein, D. / Champetier, J.P. / Peiffer, F. *Nuevas técnicas en la obra de fábrica: El muro de dos hojas en la arquitectura de hoy.*
Ed. Gustavo Gili. Barcelona, 1985. ISBN: 84-252-1199-9.

Corres, H. / Sánchez, M. / Rodríguez, L.F. / Vaquero, J.J. *Manual para el proyecto y construcción de estructuras con bloques de hormigón.*
Ed. IECA. Madrid, 1997.

Llorens, J. & Soldevila, A. *Construcció amb bloc de formigó.*
Ed. UPC. Barcelona 1997.

Luzón Cánovas, J.M.: *Estabilidad estática de los cerramientos de fachadas de fábrica. Cuadernos INTEMAC Nº 8.* Ed. INTEMAC. 1992.

Mas, A. [et al.]. *Fábrica de bloques de hormigón.*
Ed. UPV. Valencia 1996.

Panarese, W.C. / Kosmatka, S.H. / Randall Jr., F.A. *Concrete masonry handbook for Architects, Engineers, Builders.* Ed. Portland Cement Association, 1991.

Roberts, J. / Tovey, A. / Fried, A. *Concrete Masonry designer's handbook.*
Ed. Spon Press 2001. ISBN: 0-419-19440-1.

Roces Arbesu, C. *El bloque de hormigón: su aplicación en muros y cerramientos.*
Monografías nº3. Ed. Universidad da Coruña. La Coruña, 1991.
ISBN: 84-600-7645-8.

Rodríguez Martín, Luis F. *Estructuras de fábrica de bloques.*
Fundación Escuela de la Edificación. Madrid, 1986.

FABRICANTES ASOCIADOS Y EMPRESAS ADHERIDAS A NORMABLOC

FABRICANTES ASOCIADOS Y EMPRESAS ADHERIDAS A NORMABLOC

EMPRESAS ASOCIADAS

BLOARCO
Pontevedra
www.covelo.cc
Tlf: 986 64 40 36

CALIBLOC
Barcelona
www.calibloc.com
Tlf: 937158366

PREFABRICADOS EIROS
Lugo
www.eiros.es
Tlf: 982 33 01 63

BLOQUES BARRUCA
Burgos
Tlf: 947 29 82 78

FACONOR
Álava
www.sainsa.com
Tlf: 94 525 74 33

PREFABRICADOS FRAGA
Huesca
www.prefraga.es
Tlf: 974 472 645

BLOQUES GRANADA
Granada
www.bloquesgranada.com
Tlf: 958-465710

HERRERA-1
Badajoz
www.herrera1.com
Tlf: 924455702

PREFABRICADOS Y MONTAJES REUS
Tarragona
www.premorsa.es
Tlf: 977756355

BLOQUES MONTSERRAT
Cantabria
www.bloquesmontserrat.com
Tlf: 942 333611

HORPREYMA COMERCIAL
Ciudad Real
Tlf: 926 512 062

PREFHORVISA
La coruña
www.prefhorvisa.es
Tlf: 981600485

BREINCO
Barcelona
www.breinco.com
Tlf: 93 846 09 51

JUAN ROCES
Asturias
www.juanroces.com
Tlf: 985 740857

TORHO
Barcelona
www.torho.com
Tlf: 93 7640035

PREFABRICADOS ASTURIANOS
Asturias
www.prefasa.es
Tlf: 985 678068

EMPRESAS VINCULADAS

AISBLOC
Palma de Mallorca
www.aisbloc.com
Tlf: 971244604

POYATOS
Granada
www.poyatos.com
Tlf: 958466990

MAXIT
Madrid
www.maxit.es
Tlf: 91 204 31 00

BEKAERT
Barcelona
www.bekaert.com
Tlf: 932419003

ALLWALL SYSTEMS
Madrid
www.allwall.es
Tlf: 91 556 81 93 / 91 556 76 10

